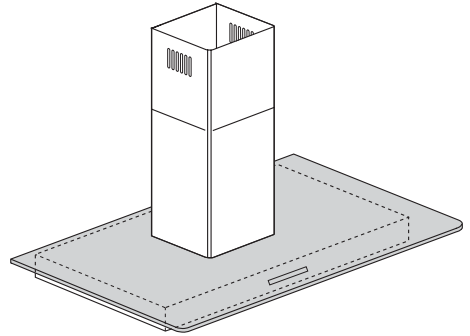
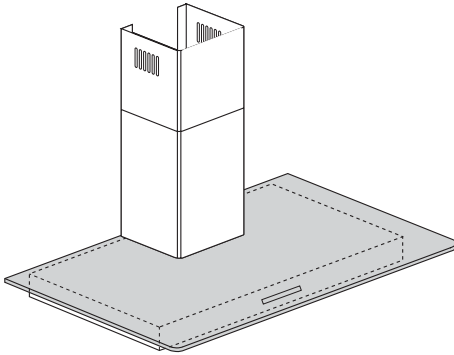


**MODEL:F37 90X60 TSE**

**MODEL:F30 60 TSE**

**MODEL:F30 90 TSE**



**D MONTAGE- UND GEBRAUCHSANWEISUNG**

**GB INSTRUCTION ON MOUNTING AND USE**

**F PRESCRIPTIONS DE MONTAGE ET MODE D'EMPLOI**

**NL MONTAGEVOORSCHRIFTEN EN GEBRUIKSAANWIJZING**

**ES MONTAJE Y MODO DE EMPLEO**

**I ISTRUZIONI DI MONTAGGIO E D'USO**

D

Leistungsfähigkeitstests des Produkts, durchgeführt in Übereinstimmung mit der EU-Verordnung Nr. 65/2014 – Ref.: IEC 61591 Die höchste Leistungsfähigkeit wird erreicht, wenn eventuell vorhandene Verkleidungsplatten geöffnet sind.

Bei allen Hauben mit einer Leistungsfähigkeit von über 650 m<sup>3</sup>/h ist die letzte Stufe zeitgesteuert; sie läuft mit einer Dauer von 7 Minuten, danach schaltet sie automatisch wieder auf die letzte, nicht zeitgesteuerte Stufe zurück.

**Reduzierung der Umweltbelastung:**

Um den Verbrauch des Haushaltsgeräts so gering wie möglich zu halten, empfiehlt es sich, immer die geringste der für die Kochart geeigneten Absauggeschwindigkeiten zu benutzen, das Gerät nicht länger als 15 Minuten nach dem Ausschalten der Kochfelder in Betrieb zu lassen und die Beleuchtung immer auszuschalten, wenn man sich von dem Kochbereich entfernt.

EN

Product performance test carried out in accordance with standard (EU) No 65/2014-Ref: IEC 61591

Maximum performance is achieved by placing the mobile panels, if any, in the open position.

All hoods with capacities exceeding 650 m<sup>3</sup>/h have the last timed speed; It lasts for 7 minutes, after which it automatically returns to the last non-timed speed.

**Reducing environmental impact:**

To reduce energy consumption, we recommend you always use the lowest suction speed among those suitable for the cooking mode currently active, avoid leaving the appliance running for more than 15 minutes after burner shutdown and switch off the lights if you leave the cooking area.

F

Tests sur les performances du produit réalisés conformément au règlement (EU) N° 65/2014 - Réf. : CEI 61591

On obtient le maximum des performances en positionnant les panneaux mobiles, s'ils sont présents, en position ouverte.

La dernière vitesse est temporisée sur toutes les hottes ayant un débit supérieur à 650 m<sup>3</sup>/h ; elle a une durée de sept minutes après quoi on revient automatiquement à la dernière vitesse non temporisée.

**Réduction de l'impact environnemental:**

Pour contenir les consommations de l'électroménager, il est conseillé de toujours utiliser la vitesse d'aspiration la plus basse parmi celles les plus adaptées au type de cuisson en cours, de ne pas laisser le dispositif en fonction pour plus de 15 minutes après l'arrêt des feux et de toujours éteindre les lumières si le consommateur s'éloigne de la zone de cuisson.

NL

Tests van de prestatie van het product uitgevoerd in overeenkomst met de regelgeving (EU) Nr 65/2014 - Ref: IEC 61591

De maximale prestatie wordt behaald door de mobiele panelen, indien aanwezig, in de open positie te plaatsen.

Alle kappen met een vermogen van meer dan 650 m<sup>3</sup>/u hebben de laatste getimede snelheid; deze heeft een duur van 7 minuten, op het einde daarvan valt ze automatisch terug naar de laatste niet getimede snelheid.

**Beperking van milieuverontreiniging:**

Om het verbruik van het apparaat te beperken, is het raadzaam om steeds een lagere zuigsnelheid dan vereist in te schakelen, het apparaat na het doven van de branders niet langer dan 15 minuten te laten werken en steeds de lichten uit te schakelen als de kookzone wordt verlaten.

ES

Prueba de rendimiento del producto efectuada de acuerdo con lo dispuesto en el Reglamento (UE) 65/2014 - Ref.: IEC 61591

El máximo rendimiento se obtiene mediante la colocación de los paneles móviles, si los hubiera, en posición abierta.

Todas las campanas con capacidades superiores a 650 m<sup>3</sup>/h tienen la última velocidad programada. Dicha velocidad tiene una duración de 7 minutos, al final de la cual retorna automáticamente a la última velocidad no programada.

**Reducción del impacto ambiental:**

Para reducir el consumo del electrodoméstico, se recomienda utilizar siempre la velocidad de aspiración más baja entre las adecuadas al tipo de cocción en curso, no dejar el dispositivo en funcionamiento durante más de 15 minutos después de apagar el fuego y, apagar siempre las luces, si nos alejamos del área de cocción.

I

Test sulle performance del prodotto eseguiti in conformità al regolamento (EU) No 65/2014 - Ref: IEC 61591

Il massimo delle performance si ottiene posizionando i pannelli mobili, se presenti, in posizione aperta.

Tutte le cappe con portate superiori ai 650 m<sup>3</sup>/h hanno l'ultima velocità temporizzata; essa ha una durata di 7 minuti, al termine dei quali ritorna automaticamente all'ultima velocità non temporizzata.

**Riduzione dell'impatto ambientale:**

Per contenere i consumi dell'elettrodomestico si raccomanda di utilizzare sempre velocità di aspirazione più bassa tra quelle adeguate al tipo di cottura in corso, di non lasciare il dispositivo in funzione per più di 15 minuti dopo lo spegnimento dei fuochi, e di spegnere sempre le luci se ci si allontana dall'area di cottura.

SV

Produktens prestandaterster utförda enligt standard (EU) Nr 65/2014 - Ref: IEC 61591

Den maximala prestandan uppnås genom att placera de rörliga panelerna i öppet läge, om sådana finns.

I alla kåpor med flöden över 650 m<sup>3</sup>/h är den sista hastigheten tidsstyrd; dess varaktighet är 7 minuter, efter vilka den återgår automatiskt till den senaste icke tidsstyrda hastigheten.

**Minskad Miljöpåverkan:**

För att reducera hushållsapparaten strömförbrukning, rekommenderar vi att alltid tillämpa den lägsta fläkthastigheten, bland dem som är lämpliga för typen av pågående tillagning, att inte låta apparaten vara i funktion i mer än 15 minuter efter att ha stängt av gaslågorna och att alltid släcka ljuset när du avsläpnar dig från tillagningsområdet.

HU

A termék teljesítmény tesztjei a 65/2014/EU - Ref: IEC 61591 rendelet szerint lettek végrehajtva.

A legnagyobb teljesítmény akkor érhető el, ha a mozgó paneleket, amennyiben vannak ilyenek, nyitott állapotba helyezzük.

Minden páraelszívó berendezésnél, melynek 650 m<sup>3</sup>/h-nál nagyobb a teljesítménye, az utolsó sebesség temporizált; ennek az időtartama 7 perc, miután ez az idő lejár, a sebesség automatikusan visszatér az utolsó nem temporizált sebességre.

### A környezetre gyakorolt hatás csökkentése:

Az elektromos háztartási készülék fogyasztásának a visszafogása érdekében javasolt mindig az adott fűzési típusnak megfelelő legalacsonyabb elszívási sebességet beállítani, a tűzhely lekapcsolása után a készüléket 15 percen belül kikapcsolni, a főzőhely elhagyásakor pedig mindig lekapcsolni a lámpákat.

SK

Výkonové skúšky produktu vykonané v súlade s Nariadením (EÚ) č. 65/2014 – Ref.: IEC 61591

Maximálny výkon sa dosiahne uvedením mobilných panelov, ak sú k dispozícii, do otvorenej polohy.

Všetky odvádzáče dymu s kapacitami viac ako 650 m<sup>3</sup>/h majú poslednú rýchlosť načasovanú; táto trvá 7 minút, po ich uplynutí sa automaticky vráti k poslednej nenačasovanej rýchlosti.

#### Zníženie dopadu na životné prostredie:

Za účelom zníženie spotreby domácich spotrebičov sa odporúča používať vždy najnižšiu rýchlosť vysávania medzi tými, ktoré sú k dispozícii medzi tými vhodnými pre typ varenia a nenechávajúte zariadenie v prevádzke viac než 15 minút po vypnutí svetiel a vy vždy vypnete svetlá, keď sa oddialite od priestoru varenia.

PL

Testy wydajności produktu przeprowadzone zgodnie z rozporządzeniem (UE) Nr 65/2014 – Norma odniesienia: IEC 61591

Maksymalna wydajność zostaje osiągnięta po ustawieniu ruchomych paneli, jeśli obecne, w pozycji otwartej.

W przypadku wszystkich okapów o natężeniu przepływu powietrza powyżej 650 m<sup>3</sup>/h prędkość na ostatnim poziomie jest ustawiona na określony czas; zostaje włączona na 7 minut i po ich upływie powraca automatycznie do ostatniego, niedziałającego w trybie czasowym, poziomu.

#### Ograniczenie wpływu na środowisko naturalne:

Aby zmniejszyć pobór mocy urządzenia, należy zawsze stosować prędkość ssania niższą niż prędkości odpowiednie dla danego rodzaju gotowania, nie pozostawiać urządzenia w stanie uruchomionym na dłużej niż 15 minut po wyłączeniu palników, zawsze wyłączać światła w przypadku opuszczania obszaru gotowania.

CZ

Zkoušky účinnosti výrobku, provedené v souladu s nařízením (EU) Č. 65/2014 - Ref: IEC 61591

Maximální účinnosti výrobku lze dosáhnout umístěním případných pohyblivých panelů do otevřené polohy.

Všechny odsavače par o výkonu vyšším než 650 m<sup>3</sup>/h mají načasovanou poslední rychlost; tato rychlost trvá 7 minut, po uplynutí kterých se automaticky znovu nastaví poslední nenačasovaná rychlost.

#### Snížení dopadu na životní prostředí:

Pro snížení spotřeby domácího spotřebiče doporučujeme vždy používat tu nejnižší z rychlostí odsávání odpovídajících aktuálnímu typu vaření, nikdy nenechávat zařízení zapnuté déle než 15 minut po vypnutí hořáků a při opuštění prostoru vaření vždy vypínat světla.

DK

Test i forbindelse med produktudvalsen er udført i overensstemmelse med forordningen (EU) nr. 65/2014 - ref. IEC 61591

Den maksimale ydelse opnås ved at anbringe de bevægelige paneler, hvis monteret, i åben position..

Den sidste hastighed for alle emhætter med en effekt på over 650 m<sup>3</sup>/t er tidstyret. Denne varer 7 minutter, hvorefter de automatisk vender tilbage til den sidste hastighed uden tidstyring.

#### Snížení dopadu na životní prostředí:

Pro snížení spotřeby domácího spotřebiče doporučujeme vždy používat tu nejnižší z rychlostí odsávání odpovídajících aktuálnímu typu vaření, nikdy nenechávat zařízení zapnuté déle než 15 minut po vypnutí hořáků a při opuštění prostoru vaření vždy vypínat světla.

TR

(AB) No 65/2014 - Ref: IEC 61591 yönetsmenliğine uygun gerçekleştirilen ürün performans testi

En yüksek performans, varsa, onar panellerin açık konumda yerleştirilmesi ile elde edilir.

650 m<sup>3</sup>/h değerinden daha fazla kapasiteye sahip tüm davlumbazların zamanlanmış en son hız değeri vardır; ve bu 7 dakika sürer, bu sürenin bitiminde otomatik olarak zamanlanmış son hızı geri döner.

#### Çevre üzerindeki etkinin azaltılması:

Elektrikli ev aletlerinin enerji tüketimlerinin sınırlı tutulması için daima yapılmakta olan pişirme işleminin uygun olanlar arasında en düşük hava çekme hızının kullanılması, cihazın ocak kapatıldıktan sonra 15 dakikadan fazla çalışır halde bırakılmaması ve pişirme alanından uzaklaşırlarken ışıklarının daima kapatılması tavsiye edilir.

HR

Ispitivanja učinkovitosti proizvoda izvršena su sukladnosti s uredbom (EU) br. 65/2014 - Ref: IEC 61591

Maksimalna učinkovitost postiže se postavljanjem pokretnih ploča, ako su prisutne, u otvoreni položaj.

Sve nape kapaciteta većeg od 650 m<sup>3</sup>/h imaju unaprijed određen vremenski interval zadnje brzine; on traje 7 minuta, po čijem isteku se ona automatski vraća na zadnju brzinu koja nije vremenski određena.

#### Smanjeni utjecaj na okoliš:

Kako bi smanjili potrošnju uređaja uvijek se preporuča uporaba najniže brzine za usisavanje, među onim brzinama koje su primjere-ne vrsti kuhanja, da ne ostavljate uređaj u funkciji duže od 15 minuta nakon isključivanja štednjaka i da uvijek isključite svjetla kada niste u blizini područja kuhanja.

GR

Δοκιμές απόδοσης του προϊόντος οι οποίες πραγματοποιούνται σύμφωνα με τον κανονισμό (ΕΕ) Αρ. 65/2014 - Κωδ: IEC 61591

Η μέγιστη απόδοση επιτυγχάνεται με την τοποθέτηση των κινητών φύλλων, εάν υπάρχουν, στην ανοικτή θέση.

Όλοι οι απορροφητήρες με χωρητικότητα μεγαλύτερη από 650 m<sup>3</sup>/h διαθέτουν χρονοκαθυστέρηση στην μεγαλύτερη ταχύτητα, η οποία έχει διάρκεια 7 λεπτών, μετά την πάροδο των οποίων, επιστρέφουν αυτόματα στην τελευταία ταχύτητα χωρίς χρονοκαθυστέρηση.

#### Μείωση των περιβαλλοντικών επιπτώσεων:

Για τον έλεγχο της κατανάλωσης της ηλεκτρικής συσκευής καλό θα ήταν αυτή να χρησιμοποιείται στις χαμηλότερες δυνατές

στροφές αναρόφησης, με βάση πάντα τον τύπο μαγειρέματος που βρίσκεται κάθε φορά σε εξέλιξη, να μην αφήνετε τη συσκευή να λειτουργεί για περισσότερα από 15 λεπτά μετά από το σβήσιμο της εστίας και να σβήνετε πάντα το φωτισμό όταν απομακρύνετε απ' την περιοχή μαγειρέματος.

RO

Testarea performanței produsului s-a efectuat conform normelor (UE) Nr. 65/2014 - Ref: IEC 61591

Performanța maximă se obține plasând panourile mobile, dacă sunt prezente, în poziție deschis.

Toate modelele cu putere de aspirație de peste 650 m<sup>3</sup>/h au ultima viteză temporizată la 7 minute, iar la terminarea celor 7 minute revin automat la ultima viteză netemporizată.

#### **Reducerea impactului asupra mediului:**

Pentru a reduce consumul energetic al aparatului, vă recomandăm să îl folosiți alegând întotdeauna viteza de aspirare cea mai mică dintre cele adecvate tipului de preparare activat, să nu lăsați aparatul în funcțiune mai mult de 15 minute după ce s-au stins arzătoarele, și să închideți întotdeauna luminile dacă părăsiți zona de gătit.

EST

Toote jõudluse testid on viidud läbi kooskõlas määrusega (EL) nr 65/2014 - viide: IEC 61591.

Jõudluse maksimum saavutatakse liigutatavate paneelide, kui need on olemas, seadmisega avatud asendisse.

Kõigil üle 650 m<sup>3</sup>/h läbilaskevõimega pliidikubudel on ajaliselt plaanitud lõpukiirus; selle kestus on 7 minutit, pärast mida naaseb kiirus automaatselt viimase, ajaliselt plaanimata kestusega kiiruseni.

#### **eskkonnamõju vähendamine:**

Seadme voolutarbimise vähendamiseks soovime kasutada alati toiduvalmistamisele sobivat kõige madalamat sissetõmbekiirust, et seade ei jääks pärast pliidi väljalülitamist tööle üle 15 minutiks ning kustutada seadme tuled alati, kui toiduvalmistamise kohast eemaldute.

FIN

Tuotteen energiatehokkuustestit on tehty asetuksen (EU) N:o 65/2014 mukaisesti – viitestandardi IEC 61591

Paras energiatehokkuus saavutetaan sijoittamalla mahdolliset liikkuvat paneelit avoimeen asentoon.

Virtausnopeudeltaan yli 650 m<sup>3</sup>/h liesti tuulettimien suurin nopeus on ajastettu: se toimii 7 minuutin ajan, minkä jälkeen nopeus palautuu automaattisesti suurimmalle ajastamattomalle nopeudelle.

#### **Keskkonnamõju vähendamine:**

Seadme voolutarbimise vähendamiseks soovime kasutada alati toiduvalmistamisele sobivat kõige madalamat sissetõmbekiirust, et seade ei jääks pärast pliidi väljalülitamist tööle üle 15 minutiks ning kustutada seadme tuled alati, kui toiduvalmistamise kohast eemaldute.

PT

Ensaios feitos ao desempenho do produto, realizados de acordo com o regulamento (EU) Nº 65/2014 - Ref: IEC 61591.

Obtém-se o desempenho máximo, passando os painéis móveis, caso estejam presentes, para a posição aberta.

Todos os exaustores com vazões superiores a 650 m<sup>3</sup>/hora apresentam a última velocidade temporizada; esta tem uma duração de 7 minutos, ao fim dos quais volta automaticamente à última velocidade não temporizada.

#### **Redução do impacto ambiental:**

Para conter o consumo do electrodoméstico, recomenda-se utilizar sempre velocidade de aspiração mais baixa entre aquelas adequadas ao tipo de cozimento em curso, não deixar o dispositivo a funcionar por mais de 15 minutos depois de apagar o fogo e desligar sempre as luzes ao se afastar da área de cozimento.

RU

Испытания на производительность продукта проведены в соответствии с регламентом (ЕС) № 65/2014 - Ссылка: IEC 61591

Максимальная эффективность достигается при размещении панелей, если таковые имеются, в открытом положении.

Все вытяжки продуктивностью более 650 м<sup>3</sup>/ч обладают конечной скоростью по таймеру; она длится 7 минут, по истечению которых вытяжка возвращается к последней не таймированной скорости.

#### **Ограничено воздействие върху околната среда:**

За намаляване потреблението на електродомашиният уред, се препоръчва винаги да се използва по-ниска скорост на засмукване, от подходящата за вида на извършваното готвене, да не се оставя уреда включен за повече от 15 минути след изключване на огъня, и винаги да се изключват лампите, при отдалчаване от зоната на готвене.

SLO

Merjenje zmogljivosti izdelka opravljeno v skladu uredbo (EU) št. 65/2014 - sklic: IEC 61591

Največjo zmogljivost se doseže s postavitvijo premičnih plošč, če so prisotne, v odprti položaji.

Na vseh napah z zmogljivostjo nad 650 m<sup>3</sup>/h je največja hitrost časovno omejena; trajanje slednje je 7 minut, po tem času se samodejno vrne na zadnjo hitrost, ki ni časovno omejena.

#### **Manjši vpliv na okolje:**

Zamanjšo porabo kuhinjske nape je priporočljivo, da vedno uporabljate najnižjo hitrost odzračevanja med tistimi, ki ustrezajo intenzivnosti kuhanja, da naprave ne pustite vključene več kot 15 minut po končanem kuhanju ter da vedno izklopite osvetljavo na napi, če se med kuhanjem oddaljite od kuhalne površine.

SR

Testovi performansi proizvoda su izvršeni u skladu sa regulativom (EU) br. 65/2014 - Ref: IEC 61591

Za postizanje optimalnih performansi, pozicionirajte mobilne panele, ukoliko su prisutni, u otvorenoj poziciji.

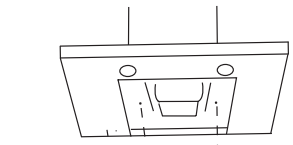
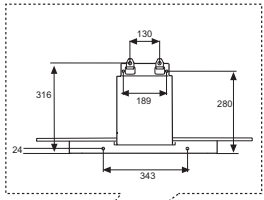
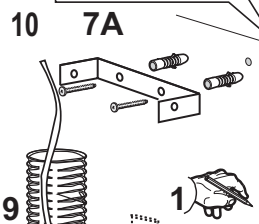
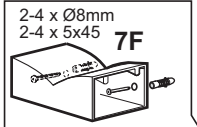
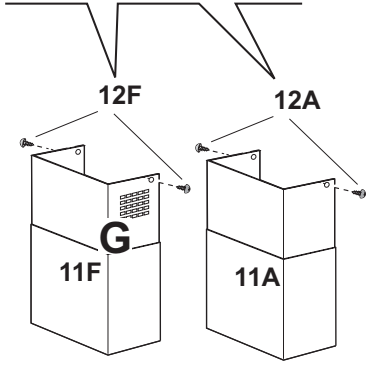
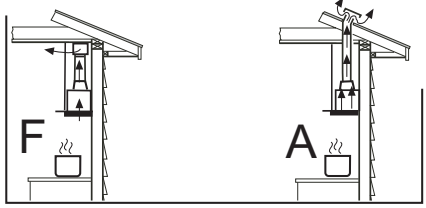
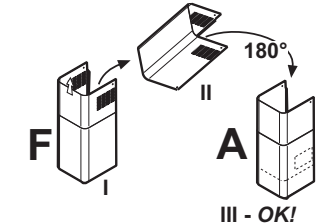
Poslednja brzina svih aspiratora sa kapacitetom većim od 650 m<sup>3</sup>/h je vremenski ograničena; njeno trajanje je 7 minuta, nakon čijeg isteka se automatski vraća na poslednju brzinu koja nije vremenski ograničena.

#### **Smanjeni uticaj na okoliš:**

Kako bi smanjili potrošnju uređaja uvek se preporučuje upotreba najniže brzine za usisavanje, među onim brzinama koje su primene datoj vrsti kuvanja, ne ostavljanje uređaja u radu duže od 15 minuta nakon isključivanja šporeta i isključivanje svetla kada niste u blizini područja kuvanja.

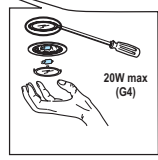
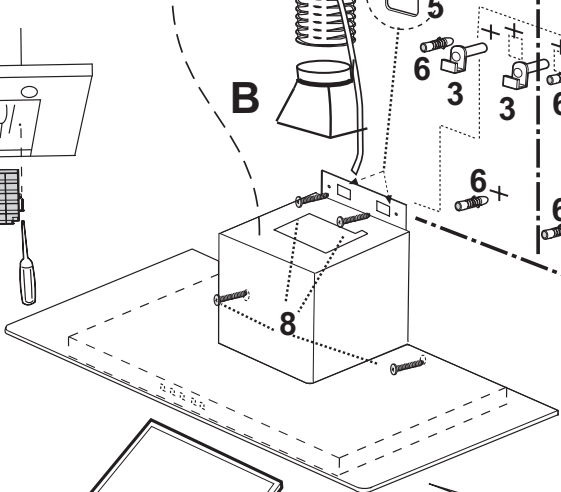
MODEL:F30 90 TSE

MODEL:F30 60 TSE



**13F**

Aktivkohlefilter  
Charcoal Filter  
Filtre à charbon  
Koolstofffilter  
Filtro al carbón  
Filtro al carbone  
Kofilter  
Aktív szenes filter  
Uhoľný filter  
Filtr węglowy  
Filtr s uhlíkem  
Kulfilter  
karbon filtre  
Karbonski filter  
Φίλτρο άνθρακα



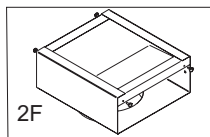
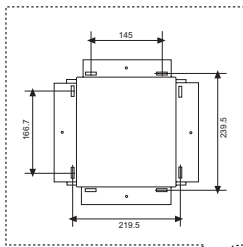
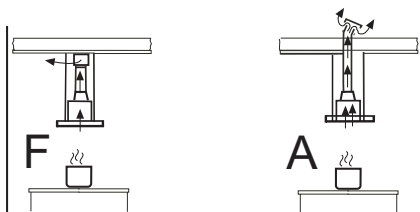
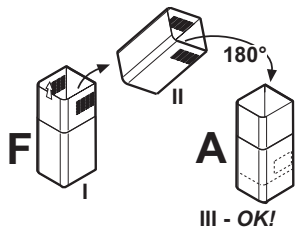
Fettfilter  
Anti-grease Filter  
Filtre antigraisse  
Vetfilter  
Filtro antigrasa

Filtro antigrasso  
Fettfilter  
Zsírzsűrő filter  
Protitukový filter  
Filtr przeciw tłuszczowy

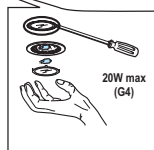
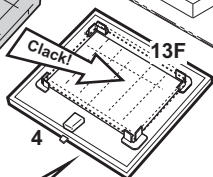
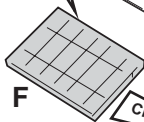
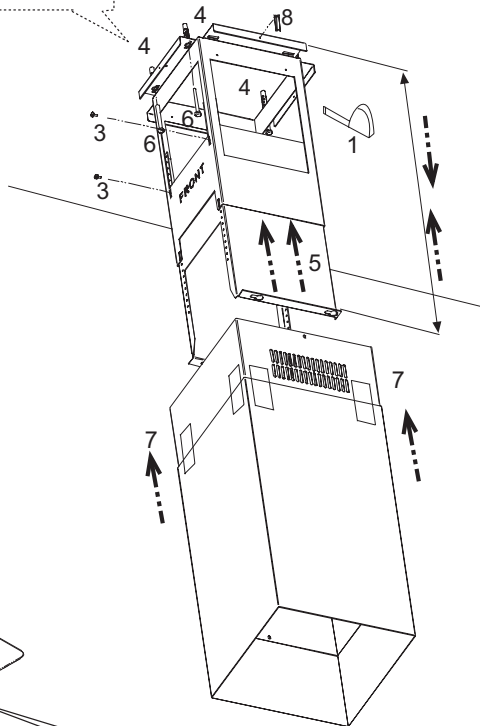
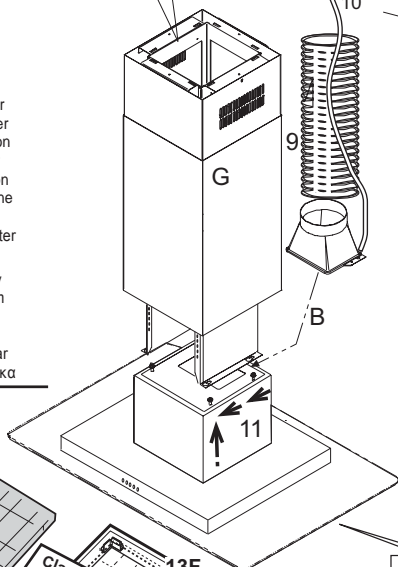
Filtr proti masnotám  
Fetfilter  
Yað öñleme filtresi  
Filtar za masnoću  
Φίλτρο για τα λίπια

20W max  
(G4)

# MODEL:F37 90X60 TSE



- Aktivkohlefilter
- Charcoal Filter
- Filtre à charbon
- Koolstofffilter
- Filtro al carbon
- Filtro al carbone
- Kolfilter
- Aktív szenes filter
- Uhoňý filter
- Filtr węglowy
- Filtr s uhlíkem
- Kulfilter
- karbon filtre
- Karbonski filter
- Φίλτρο άνθρακα



- |                    |                        |                      |
|--------------------|------------------------|----------------------|
| Fettfilter         | Filtro antigrasso      | Filtr proti masnotám |
| Anti-grease Filter | Fettfilter             | Fedfilter            |
| Filtre antigrasse  | Zsírszűrő filter       | Υαθ όνleme fitresí   |
| Vetfilter          | Protitukový filter     | Filtar za masnoæu    |
| Filtro antigrasa   | Filtr przeciwłuszczowy | Φίλτρο για τα λίπια  |



# D MONTAGE- UND GEBRAUCHSANWEISUNG

Konsultieren Sie auch die Zeichnungen auf den ersten Seiten mit den Buchstaben- und Nummern, auf die im Erklärungstext Bezug genommen wird.

Halten Sie sich strikt an die in diesem Handbuch gegebenen Anleitungen. Für eventuelle vom Gerät verursachte Unannehmlichkeiten, Schäden oder Brände, die sich aus der Nichteinhaltung der in diesem Handbuch gegebenen Anleitungen ergeben, wird jede Haftung abgelehnt. Die Installation und der Stromanschluss müssen von einem spezialisierten Techniker durchgeführt werden. Es wird empfohlen, die Haube nicht an einer Wand zu befestigen, die das Gewicht nicht tragen kann, z.B. einer Rigipswand, und sie nicht in ein Möbelstück einzubauen. Für die Wandbefestigung sind die mitgelieferten Dübel zu verwenden: pag2( Abb. 3 Durchmesser 12, Abb. 6 Durchmesser 8.)pag.3 (abb 4 Durchmesser 10)

## Installation

Die Küchenhaube muss in einem Abstand von mindestens 65 cm über einem Elektroherd und von mindestens 75 cm über einem Gasherd oder kombinierten Herd angebracht werden. Wenn die Installationsanweisungen der Gaskochgeräts einen größeren Abstand vorgeben, ist dieser zu berücksichtigen.

## Gebrauch

Die Küchenhaubenmodelle sind mit einer oberen Luftaustrittsöffnung B ausgestattet, um die angesaugten Dämpfe nach aussen abzuleiten (Abluftversion A – das Abluftrohr ist nicht mitgeliefert).

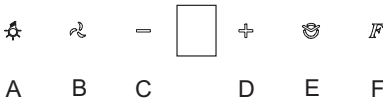
Falls es nicht möglich sein sollte, die angesaugten Kochdämpfe nach aussen abzuleiten, kann das Gerät auch als Umlufthaube F verwendet werden. Dazu ist es notwendig, 1 Aktivkohlefilter F zu montieren; so wird die angesaugte Luft über die Gitter G wieder in den Raum zurückgeführt.

## Elektrischer Anschluss

Vergewissern Sie sich, dass sich in der Nähe der Haube eine Stromsteckdose befindet und dass die Anlage mit einem Differential von 30 mA versehen ist.

Die Netzspannung muss der auf der Datenplakette im Inneren der Haube angegebenen Spannung entsprechen. Die Haube hat ein 1250 mm langes Stromkabel mit oder ohne Stecker: Wenn es einen Stecker hat, schließen Sie die Haube an eine den geltenden Vorschriften entsprechende, in einem zugänglichen Bereich liegende Steckdose an, hat es keinen Stecker (direkter Netzanschluss), ist ein zweipoliger vorschriftsgemäßer Schalter mit einem Abstand von mindestens 3 mm zwischen den Kontakten (zugänglich) angebracht werden. Diese Installation und der Stromanschluss muss nach der technischen Vorschrift von einem spezialisierten Techniker ausgeführt werden.

## Funktionsweise



**A: Taste Licht AN/AUS:** bei Berührung der Taste schalten sich die Lichter der Dunstabzugaube an bzw. aus.

**C: Taste Motor AN/AUS (4 Geschwindigkeiten):** bei Berührung der Taste startet die Dunstabzugaube mit der gleichen Geschwindigkeit, die sie beim Ausschalten hatte. Betätigt man dann die Tasten „D“ und „B“, kann man die Ansauggeschwindigkeit (Leistung) variieren.

**B: Taste zum Verringern der Absauggeschwindigkeit (Leistung):** durch Betätigen dieser Taste wird die Absauggeschwindigkeit der Dunstabzugaube verringert.

**D: Taste zum Erhöhen der Absauggeschwindigkeit (Leistung):** durch Betätigen dieser Taste wird die Absauggeschwindigkeit der Dunstabzugaube erhöht.

**E: Taste Timer:** bei Berührung dieser Taste wird, gleich welche Absauggeschwindigkeit gewählt ist, die Timerfunktion für 5 Minuten aktiviert (während dieses Zeitraums blinkt auf dem Display ein Punkt). Zum Rücksetzen des Timers betätigen Sie die Motortaste E.

**F: Taste zum Rücksetzen der Filter:** bei Berühren der Taste werden die Meldungen Sättigung des Fettfilters aus Metall (1) und die für Austausch des Kohlefilters (2) rückgesetzt.

- (1) Nach 40 Betriebsstunden der Dunstabzugaube blinkt das Symbol „F“ oder „G“ und zeigt an, dass die Fettfilter aus Metall gereinigt werden müssen.
- (2) Nach 120 Betriebsstunden der Dunstabzugaube blinkt das Symbol „FC“ oder „C“ und zeigt an, dass die Aktivkohlefilter ausgetauscht werden müssen.

**Sensorfunktion:** Durch gleichzeitiges Betätigen der Tasten „C“ und „D“ wird der Sensor aktiviert. In diesem Modus stellt sich die Absauggeschwindigkeit automatisch ein und die Tasten C und D blinken intermittierend. Für die Rückkehr zum Handbetrieb betätigen Sie die Taste „C“ oder „D“.

## Wartung

Vor sämtlichen Wartungsarbeiten muss die Stromzufuhr der Küchenhaube unterbrochen werden.

**Reinigung:** Die Haube muss sowohl innen (mit Ausnahme des Bereichs hinter dem Fettfilter) als auch außen häufig gereinigt werden. Benutzen Sie zum Reinigen ein mit denaturiertem Alkohol oder mit einem neutralen Flüssigreinigungsmittel befeuchtetes Tuch. Vermeiden Sie die Benutzung von Produkten, die Scheuermittel enthalten.

**Zur beachtung:** Die Nichtbeachtung der Anweisungen, die die Reinigung der Dunstabzugaube und das Auswechseln und die Reinigung der Filter betreffen, können Brandgefahr verursachen. Wir empfehlen daher die folgenden Anweisungen zu beachten.

## Fettfilter:

muss einmal monatlich mit einem milden Reinigungsmittel per Hand gewaschen werden. Er kann auch in der Geschirrspülmaschine bei niedriger Temperatur und im Schnellwaschgang gereinigt werden.

Der Metallfettfilter kann bei der Reinigung in der Spülmaschine abfärben, was seine Filtermerkmale jedoch in keiner Weise beeinträchtigt.



# D MONTAGE- UND GEBRAUCHSANWEISUNG

## **Aktivkohlefilter** (nur bei Umluftversion):

Der Aktivkohlefilter **F** ist weder waschbar noch wiederaufbereitbar. Der Aktivkohlefilter muß mindestens alle 6 Monate ausgetauscht werden.

*Dieser Filter bindet die unangenehmen Gerüche, die beim Kochen entstehen.*

## **Ersetzen der Lämpchen**

**Hinweis:** Vor Berühren der Lampen sich vergewissern, dass sie abgekühlt sind.

Die Lampenabdeckung mit Hilfe eines kleinen Schlitzschraubenziehers oder ähnlichem entfernen..

Die defekte Lampe austauschen. Ausschließlich Halogenlampen zu max. 20W (G4) verwenden und darauf achten, diese nicht mit den Händen zu berühren.

Die Lampenabdeckung wieder schließen (Schnappverschluss).

## **Warnung**

Wenn die Dunstabzugshaube gleichzeitig mit Geräten, die nicht mit elektrischer Energie betrieben werden, in Betrieb ist, darf der Unterdruck des Raumes 4 pa ( $4 \times 10^{-5}$  bar) nicht überschreiten.

Benutzen Sie die Haube nicht ohne korrekt montiertes Gitter!  
**ACHTUNG:**


Die zugänglichen Teile können heiß werden, wenn die Kochfläche benutzt wird.

Die Abluft darf nicht über einen Schacht abgeleitet werden, der zum Ableiten von durch Geräte zur Verbrennung von Gas oder anderen Brennstoffen erzeugtem Rauch benutzt wird.

Wenn die Abzugshaube gleichzeitig mit anderen Geräten, die Gas oder andere Brennstoffe einsetzen, verwendet wird, muss immer eine entsprechende Belüftung des Raums vorgesehen sein. Es ist streng verboten, Speisen unter der Haube auf offenem Feuer zuzubereiten. Die Benutzung von offenem Feuer ist für die Filter schädlich und kann zu Bränden führen, deshalb muss dies in jedem Fall vermieden werden. Das Frittieren darf nur unter Kontrolle erfolgen, um zu vermeiden, dass das erhitzte Öl Feuer fängt. Bezüglich der technischen und der Sicherheitsmaßnahmen, die zum Ableiten des Rauchs zu ergreifen sind, müssen die Bestimmungen der Verfügungen der zuständigen örtlichen Behörden strikt eingehalten werden.

Dieses Gerät ist in Übereinstimmung mit der europäischen Richtlinie 2002/96/EG, Waste Electrical and Electronic Equipment (WEEE) gekennzeichnet. Indem er sich vergewissert, dass dieses Produkt ordnungsgemäß entsorgt wird, trägt der Benutzer dazu bei, potenzielle negative Folgen für die Umwelt und die Gesundheit zu verhüten.



Ist folgendes Symbol  einer durchgestrichenen Abfalltonne abgebildet. Es weist darauf hin, dass eine Entsorgung im normalen Haushaltsabfall nicht zulässig ist. Entsorgen Sie dieses Produkt im Recyclinghof mit einer getrennten Sammlung für Elektro- und Elektronikgeräte. Die Entsorgung muss gemäß den örtlichen Bestimmungen zur Abfallbeseitigung erfolgen.

Bitte wenden Sie sich an die zuständigen Behörden Ihrer Gemeindeverwaltung, an den lokalen Recyclinghof für Haushaltsmüll oder an den Händler, bei dem Sie dieses Gerät erworben haben, um weitere Informationen über Behandlung, Verwertung und Wiederverwendung dieses Produkts zu erhalten. Das Gerät ist nicht geeignet, um von Personen (einschließlich Kinder) mit eingeschränkten physischen, sensorischen oder mentalen Fähigkeiten bzw. mit mangelnder Erfahrung oder Kenntnis benutzt zu werden, es sei denn, diese wurden von einer verantwortungs- und sicherheitsbewussten Person mit dem Gebrauch des Geräts vertraut gemacht.

Kinder müssen dabei beobachtet werden, um sicherzustellen, dass sie nicht mit dem Gerät spielen.

Wenn das Stromkabel beschädigt ist, muss es vom Hersteller, von einem technischen Hilfe-Center oder von einer anderen Person mit ähnlicher Qualifikation ausgetauscht werden, um Gefahrensituationen zu vermeiden.

# GB INSTRUCTION ON MOUNTING AND USE

Check also the drawings on the initial pages with the alphabetical and numerical references in the explanatory text. Closely follow the instructions in this manual. We cannot accept liability for any faults, detriment or fire damage to the appliance due to non-compliance with the manual's instructions. Installation and electrical connections must be executed by a qualified technician. You should affix the hood to a wall of sufficient weight-bearing capacity, so not to one made of plasterboard. Do not install it inside a cupboard. Attach it to the wall using the anchors provided: Pag2( Fig. 3 diameter 12, Fig. 6 diameter 8.) pag3 (Fig 4 diameter 10)

## Installation

The cooker hood must be placed at a minimum distance of 65 cm from the cooking plane for electric cookers and 75cm for gas or mixed cookers.

If the instructions for installation for the gas hob specify a greater distance, this has to be taken into account.

Do not tile, grout or silicone this appliance to the wall. Surface mounting only. Do not fix chimney flue to furniture or fly over shelves unless the chimney flue can be easily removed, in case maintenance is ever required.

## Use

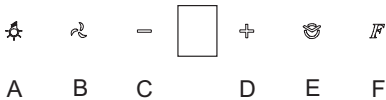
The cooker hood is provided with an upper air exit **B** for discharging fumes externally for models including chimney flue **C** ( **Suction Version A**- exhaust pipe not supplied).

If cooking fumes and vapours cannot be externally discharged, the cooker hood can be used in the **recirculating version F**: the installation of 1 active charcoal filter **F** allows the recirculation of fumes and vapours through the upper grid **G**.

## Electrical connection

Make sure that there is a power socket near the hood and that the system has a 30 mA differential. The mains voltage must be the same as that on the label inside the hood. The hood has a 1250 mm power cable with or without plug: if it does have a plug, connect the hood to an accessible approved socket; or if it does not (connection direct to the mains), fit an approved bipolar switch with a minimum contact opening of no less than 3 mm (accessible). This installation and electrical connection must be executed by a qualified technician.

## Operation



**A: Light ON/OFF key:** press this touch sensor to switch on or off the lights of the hood.

**C: Motor ON/OFF key (4 speed):** press this touch sensor to switch on the hood extractor fan at the same speed as it was when last switched off. Use the „D“ and „B“ keys to vary the speed (power) of extraction.

**B: Decrease extraction speed (power) key:** press this touch sensor to reduce the extraction speed of the hood.

**D: Increase extraction speed (power) key:** press this touch sensor to increase the extraction speed of the hood.

**E: Timer key:** irrespective of the extraction speed selected, touching the key will activate the timer function for 5 minutes (during this phase a dot will flash on and off on the display). To reset the timer operate the E motor key.

**F: Filters reset key:** touching this key will reset the metal anti-grease filter (1) saturation and charcoal filter replacement (2) warning.

*charcoal filters*

- (1) After the hood has been operating for 40 hours, the "FG" or "G" symbol on the display will begin to flash, indicating the need to clean the metal anti-grease filters.
- (2) After the hood has been operating for 120 hours, the "FC" or "C" symbol on the display will begin to flash, indicating the need to clean the active charcoal filters.

**Sensor function:** Touching keys „C“ and „D“ simultaneously will activate the sensor. In this mode the extraction speed will set itself automatically causing keys C and D to flash intermittently. Operate key 'C' or 'D' to resume manual operation.

## Maintenance

Prior to any maintenance operation ensure that the cooker hood is disconnected from the electrical outlet.

## Cleaning

The hood must be cleaned frequently both inside (apart from the area behind the grease filter) and outside. Use a cloth moistened with denatured alcohol or neutral liquid detergents. Never use products containing abrasives.

**Warning:** Failure to carry out the basic standards of the cleaning of the cooker hood and replacement of the filters may cause fire risks. Therefore we recommend observing these instructions.

## Anti-grease Filter:

must be cleaned once a month, with non abrasive detergents, by hand or in dishwasher on low temperature and short cycle. When washed in a dishwasher, the grease filter may discolour slightly, but this does not affect its filtering capacity.

## Charcoal Filter - (only for filter version)

The active charcoal filters **F** are not washable nor regenerative. It should be changed every 6 months in normal use.

*The active charcoal filters capture unpleasant cooking odours.*

## Replacing lightbulbs

**Warning!** Prior to touching the light bulbs ensure they are cooled down.

Extract the lamp cover by levering it off with a small screwdriver or similar tool.

Replace the damaged light bulb.

Only use halogen bulbs of 20W max (G4), making sure you do not touch them with your hands.

Close the lamp cover (it will snap shut).

# GB INSTRUCTION ON MOUNTING AND USE

## Caution

Never use the hood without the grill properly fitted!


### WARNING:

The accessible components can overheat when the cooktop is in use.

The hood must not be connected to the flues of other appliances that run on gas or other fuels. When the hood is used at the same time as other appliances that run on gas or other fuels, provision must be made for an adequate supply of air. No food must be cooked flambé underneath the hood. The use of an unprotected flame could cause damage to the filters and could cause fires, so should be avoided. When frying food, never leave the pan unattended because the cooking oil could flare up. Please comply with the technical and safety provisions set forth by your local competent authorities regarding the ventilation of hoods.

This appliance conforms to European Directive 2002/96/EC, Waste Electrical and Electronic Equipment (WEEE). Please dispose of this product correctly in the interest of health and the environment.



The symbol  on the product, or on the documents accompanying the product, indicates that this appliance may not be treated as household waste. Instead it shall be handed over to the applicable collection point for the recycling of electrical and electronic equipment. Disposal must be carried out in accordance with local environmental regulations for waste disposal.

For more detailed information about treatment, recovery and recycling of this product, please contact your local city office, your household waste disposal service or the shop where you purchased the product.

The device must not be used by a child or adult who suffers from a physical, mental or sensory handicap or has not the relevant experience and knowledge, unless they are aided or instructed on its use by a person responsible for their safety.

If the power cable is damaged you should, in the interest of safety, contact the manufacturer or the manufacturer's technical assistance service to request a replacement, or ask someone who is similarly qualified.

# F PRESCRIPTIONS DE MONTAGE ET MODE D'EMPLOI

Veillez consulter les schémas des premières pages avec les références alphabétiques et numériques indiquées dans les instructions.

Respectez rigoureusement les instructions indiquées dans ce manuel. Nous déclinons toute responsabilité en cas de problème, dommage ou incendie provoqués à l'appareil dérivant du non-respect des instructions indiquées dans ce manuel. L'installation et le branchement électrique doivent être réalisés par un technicien spécialisé. La fixation de la hotte sur un mur ne pouvant en supporter le poids (ex. placoplâtre) et son encastrement dans un meuble sont déconseillés. Pour une fixation murale, utilisez les chevilles fournies avec l'appareil : Pag 2 (Fig. 3 diamètre 12, Fig. 6 diamètre 8) pag 3 (Fig. 4 diamètre 10)

## Installation

Si vous possédez un plan de cuisson entièrement électrique, la hotte doit être installée à une distance de 65 cm, de 75 cm dans le cas d'un plan de cuisson mixte ou à gaz.

Si les instructions d'installation du dispositif de cuisson au gaz spécifient une plus grande distance, il faut en tenir compte.

## Utilisation

La hotte est livrée avec une sortie d'air supérieure **B** pour l'évacuation des fumées vers l'extérieur (**Version aspirante A**- tube d'évacuation non compris).

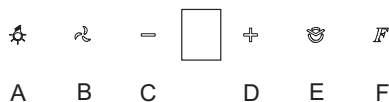
S'il est impossible d'évacuer les fumées et vapeurs de cuisson vers l'extérieur vous devez utiliser la hotte en **version filtrante F** en montant 1 filtre à charbons actifs **F**, les fumées et vapeurs seront recyclées et évacuées par la grille supérieure **G**.

## Branchement électrique

Assurez-vous qu'un point d'accès au réseau d'alimentation électrique est présent à proximité de la hotte et que l'installation est équipée d'un interrupteur différentiel de 30 mA.

La tension de réseau doit correspondre à la tension indiquée sur l'étiquette des caractéristiques située à l'intérieur de la hotte. La hotte est équipée d'un câble électrique d'une longueur de 1250 mm avec ou sans fiche : si la fiche est présente, branchez la hotte à une prise conforme aux normes en vigueur et accessible, si la fiche est absente (branchement direct au réseau), appliquez un interrupteur bipolaire aux normes avec distance des contacts en ouverture non inférieure à 3 mm (accessible), cette installation et le branchement doivent être réalisés aux normes par un technicien spécialisé.

## Fonctionnement:



**A: Touche lumière ON/OFF** : le contact de cette touche éclaire ou éteint les lumières de la hotte.

**C: Touche moteur ON/OFF (4 vitesses)** : le contact de cette touche met la hotte en marche à la vitesse à laquelle elle a été éteinte. La pression des touches „D” et „B” permet de modifier la vitesse (puissance) d'aspiration.

**B: Touche de réduction de vitesse (puissance) d'aspiration** : le contact de cette touche réduit la vitesse d'aspiration de la hotte.

**D: Touche d'augmentation de vitesse (puissance) d'aspiration** : le contact de cette touche augmente la vitesse d'aspiration de la hotte.

**E : Bouton minuterie** : en appuyant sur ce bouton, quelle que soit la vitesse d'aspiration sélectionnée, la fonction minuterie s'activera pour une durée de 5 minutes, (pendant cette phase, un point clignotant s'affichera). Pour reprogrammer la minuterie, appuyez sur le bouton moteur **E**.

**F : Bouton reprogrammer filtres** : en appuyant sur ce bouton, l'avis de saturation du filtre métallique anti-graisse (1) et de remplacement du filtre à charbon (2) sera reprogrammé.

(1) Après 40 heures de fonctionnement de la hotte, le symbole "FG" ou "G" clignotera en indiquant qu'il faut nettoyer les filtres métalliques anti-graisse.

(2) Après 120 heures de fonctionnement de la hotte, le symbole "FC" ou "C" clignotera en indiquant qu'il faut remplacer les filtres au charbon actif.

**Fonction capteur** : en appuyant simultanément sur les boutons « C » et « D », le capteur s'activera. De cette façon, la vitesse d'aspiration se réglera automatiquement en faisant clignoter par intermittence le bouton C et D. Pour revenir au fonctionnement manuel, vous devez appuyer sur la touche « C » ou « D ».

## Entretien

Veillez à débrancher la hotte du réseau électrique avant toute intervention sur celle-ci.

### Nettoyage

La hotte doit être nettoyée fréquemment tant à l'intérieur (à l'exception de la zone derrière le filtre à graisse) qu'à l'extérieur. Pour le nettoyage, utilisez un chiffon imbibé d'alcool dénaturé ou des détergents liquides neutres. Évitez d'utiliser des produits à base d'abrasifs.

**Attention:** Le non respect des règles de nettoyage de la hotte, de la substitution et du nettoyage des filtres comporte des risques d'incendie. Nous recommandons donc vivement de respecter ces instructions.

### Filtre antigraisse:

doit être nettoyé une fois par mois avec un détergent non agressif, à la main ou dans le lave vaisselle à basse température et pendant un cycle court. Le lavage du filtre anti-graisse métallique au lave-vaisselle peut en provoquer la décoloration. Toutefois, les caractéristiques de filtrage ne seront en aucun cas modifiées.

### Filtre à charbon (seulement pour les versions filtrantes)

Le filtre à charbons actifs **F** n'est ni lavable ni recyclable. En cas d'usage normal, il doit être remplacé tous les 6 mois. *Il retient les mauvaises odeurs issues de la cuisson.*

### Changement de l'ampoule

**Attention! Avant de toucher les lampes, assurez-vous qu'elles soient froides.**

Sortir la protection en utilisant un petit tournevis à lame plate ou tout autre outil similaire. Remplacer la lampe endommagée. Utiliser uniquement des lampes halogènes 20W maximum (G4), en ayant soin de ne pas les toucher avec les mains.

Refermer le plafonnier (fixation par encliquetage).

## Attention

N'utilisez jamais la hotte si la grille n'est pas correctement montée !


### ATTENTION :

Les parties accessibles peuvent atteindre de hautes températures lors de l'utilisation de la table de cuisson.

L'air ne doit pas être évacué dans un conduit d'évacuation de fumées produites par des appareils à combustion de gaz ou d'autres combustibles. Une aération appropriée de la pièce doit toujours être prévue lorsque la hotte aspirante est utilisée simultanément à d'autres appareils utilisant du gaz ou d'autres combustibles. Il est strictement interdit de flamber des aliments sous la hotte. L'utilisation de flamme nue risque d'endommager les filtres et peut provoquer des incendies : elle doit donc toujours être évitée. Les fritures doivent être effectuées sous contrôle afin d'éviter que l'huile surchauffée s'enflamme. Respectez rigoureusement les prescriptions des règlements des autorités locales compétentes quant aux consignes techniques et de sécurité à adopter pour l'évacuation des fumées.

Cet appareil est labellisé conformément à la Directive Européenne 2002/96/EC, Waste Electrical and Electronic Equipment (WEEE). En veillant à ce que ce produit soit détruit en bonne et due forme, l'utilisateur contribue à prévenir les éventuelles conséquences négatives sur l'environnement et la santé.



Le symbole  présent sur l'appareil ou sur la documentation qui l'accompagne indique que ce produit ne peut en aucun cas être traité comme déchet ménager. Il doit par conséquent être remis à un centre de collecte des déchets chargé du recyclage des équipements électriques et électroniques.

Pour la mise au rebut, respectez les normes relatives à l'élimination des déchets en vigueur dans le pays d'installation. Pour obtenir de plus amples détails au sujet du traitement, de la récupération et du recyclage de cet appareil, veuillez vous adresser au bureau compétent de votre commune, à la société de collecte des déchets ou directement à votre revendeur.

L'appareil n'est pas destiné à être utilisé par des personnes (enfants y compris) ayant des capacités physiques, sensorielles ou mentales réduites ou n'ayant pas d'expérience ou de connaissances suffisantes, sauf si elles ont bénéficié, grâce à l'intervention d'une personne responsable de leur sécurité, d'une surveillance ou d'instructions concernant l'utilisation de l'appareil:

il faut veiller à ce que les enfants ne jouent pas avec l'appareil.

Si le câble d'alimentation est endommagé, il devra être remplacé par le fabricant ou par son service d'assistance technique ou, dans tous les cas, par une personne ayant une qualification similaire, afin de prévenir tout risque éventuel.

# NL MONTAGEVOORSCHRIFTEN EN GEBRUIKSAANWIJZING

Raadpleeg ook de tekeningen op de eerste pagina's met de verwijzingen – in de vorm van letters en cijfers – die zijn vermeld in de uitleg.

U dient zich strikt te houden aan de aanwijzingen in deze gebruiksaanwijzing. Elke aansprakelijkheid voor eventuele ongelukken, schade of brand veroorzaakt door het apparaat, voortkomend uit het niet opvolgen van de instructies in deze gebruiksaanwijzing, wordt afgewezen.

De installatie en de elektrische verbinding moeten uitgevoerd worden door een gespecialiseerde technicus. Aangeraden wordt om de kap niet te bevestigen aan een muur die het gewicht niet kan dragen, bijvoorbeeld een wand van gipskarton, en om het apparaat niet in een kast in te bouwen. Voor de bevestiging aan de muur dient men gebruik te maken van de meegeleverde pluggen.

Pag 2 (Fig.3 diameter 12 ,Fig.6 diameter 8) Pag 4 (fig.4 diameter 10)

## Installatie

In het geval van een elektrisch fornuis moet de afzuigkap minstens 65 cm van de kookplaat afgelegen zijn en 75 cm in geval van gas of gemengd fornuis.

Indien in de installatie-aanwijzing van het gaskooktoestel een grotere afstand wordt aangegeven moet hiermee rekening worden gehouden.

## Gebruik

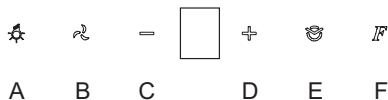
De afzuigkap is voorzien van een boven luchtafvoer **B** voor de afvoer van rook naar buiten in geval van modellen met schoorsteen **C** (**Zuigversie A** - afvoerbuis niet bijgeleverd). In het geval dat het niet mogelijk is dampen en rook naar buiten af te voeren ook al is men voorzien van het model met schoorsteen **C**, kan de afzuigkap in de filterversie **F** gebruikt worden door de montage van 1 koolstoffilter **F**, de rook en de dampen worden gerecycled door middel van het bovenrooster **G**.

## Elektrische aansluiting

Controleer of er in de buurt van de kap een elektrisch stopcontact is en of de installatie voorzien is van een 30 mA differentiaal.

De netspanning moet overeenkomen met de spanning die op het gegevensplaatje binnenin de kap staat aangegeven. De kap is voorzien van een elektrische kabel van 1250 mm lang met of zonder stekker; als hij voorzien is van stekker de kap aansluiten aan een stopcontact dat op een toegankelijke plek zit, en in overeenstemming is met de geldende normen, indien niet voorzien van stekker (directe aansluiting aan het net) een bipolaire goedgekeurde schakelaar aanbrengen met een afstand tussen de openingscontacten van minstens 3 mm (toegankelijk), deze installatie en de elektrische aansluiting moeten volgens de normen worden uitgevoerd door een gespecialiseerde technicus.

## Werking



**A: Toets ON/OFF licht:** deze toets laat de lampen op de kap aan of uitgaan.

**C: Toets ON/OFF motor (4 snelheden):** deze toets schakelt de kap op dezelfde snelheid in als waarmee hij werd uitgeschakeld. Door de toetsen „D” en „B” in te drukken kan de snelheid (vermogen) van afzuiging worden veranderd.

**B: Toets voor vermindering van de snelheid (vermogen) van afzuiging:** door het indrukken van deze toets vermindert de afzuigsnelheid van de kap.

**D: Toets voor verhoging van de snelheid (vermogen) van afzuiging:** door het indrukken van deze toets wordt de afzuigsnelheid van de kap verhoogd.

**E: Timerknop:** door het indrukken van de knop zal, op welke ingestelde aanzuigsnelheid ook, timerfunctie 5 minuten ingeschakeld worden (gedurende deze fase zal er een puntje op de display te gaan knipperen). Druk om de timer te resetten op de knop van de motor E.

**F: Knop reset filters:** door het indrukken van de knop zal de waarschuwing dat het metalen antivetfilter (1) vol is en dat het koolstoffilter (2) vervangen moet worden.

(1) Na 40 functioneringsuren van de kap zal er op de display het symbool "FG" of "G" gaan knipperen om aan te geven dat het antivet filter schoongemaakt moet worden.

(2) Na 120 functioneringsuren van de kap zal er op de display het symbool "FC" of "C" gaan knipperen om aan te geven dat de actieve koolstoffilters vervangen moeten worden.

**Sensorfunctie:** door gelijktijdig „C” en „D” in te drukken, wordt de sensor geactiveerd. In deze functie wordt de aanzuigsnelheid automatisch ingesteld waardoor de knop C en D gaan knipperen. Raak om terug te gaan naar handmatige bediening de knop „C” en „D” aan.

## Onderhoud

Voor ieder onderhoud eerst de afzuigkap van de stroom loskoppelen.

## Schoonmaak

De kap moet vaak worden schoongemaakt, zowel de binnenkant (behalve de plek achter de vetfilter) als de buitenkant. Gebruik voor het reinigen een met spiritus of neutraal vloeibaar schoonmaakmiddel vochtig gemaakte doekje. Gebruik geen schuurmiddelen.

**Attentie:** Het niet in acht nemen van de reinigingsnormen van de afzuigkap en van de vervanging en reiniging van de filters kan brandgevaar veroorzaken.

Men wordt dan ook verzocht zich aan de instructies te houden.

## Vetfilter:

deze moet een keer in de maand gereinigd worden met niet agressieve schoonmaakmiddelen, met de hand of in de vaatwasmachine met lage wastemperatuur en een korte wascyclus. Door hem in de vaatwasmachine te wassen kan het metalen vetfilter ontkleuren, maar dit is niet van invloed op de eigenschappen, die beslist niet veranderen.

## Koolstoffilter (alleen voor de filterversie)

De koolstoffilter **F** mag niet gewassen of weer gebruikt worden. Het koolstoffilter moet minstens eenmaal in de 6 maanden worden vervangen.

# NL MONTAGEVOORSCHRIFTEN EN GEBRUIKSAANWIJZING

*Deze houdt de lastige kookgeuren vast.*

## Lamp vervanging

**Attentie!** Alvorens de lampjes aan te raken controleer eerst of ze koud zijn.

Haal de bescherming weg door het op te lichten met een kleine schroevendraaier of iets dergelijks.

Vervang het kapotte lampje.

Gebruik alleen halogeenlampjes van 20W max (G4), en zorg ervoor dat u hen niet met de blote hand aanraakt.

Sluit de lampenkap weer (klikt op zijn plaats).

## Waarschuwing

Gebruik de kap nooit zonder een correct gemonteerde rooster!  
LET OP:

De delen waar men bij kan kunnen oververhit raken wanneer de kookplaat wordt gebruikt.

De lucht mag niet worden afgevoerd in een kanaal die ook wordt gebruikt voor het afvoeren van rook uit apparaten die gas of andere brandstoffen verbranden. Er moet altijd gezorgd worden voor een goede ventilatie van de ruimte wanneer de kap gelijktijdig wordt gebruikt met andere apparaten die gas of andere brandstoffen gebruiken.

Het is streng verboden om voedsel te flamberen onder de kap. Het gebruik van open vuur is schadelijk voor de filters en kan brand veroorzaken, het moet daarom in elk geval vermeden worden. Bij frituren moet goed gecontroleerd worden om te voorkomen dat oververhitte olie vlam vat. Voor technische en veiligheidsmaatregelen die toegepast moeten worden voor het afvoeren van rook dient men zich strikt te houden aan de betreffende reglementen van de plaatselijke bevoegde autoriteiten.

Dit apparaat is gekentekend conform de Europese Richtlijn 2002/96/EC, Waste Electrical and Electronic Equipment (WEEE). Door te controleren of het product op de juiste wijze wordt weggegooid draagt de gebruiker bij aan het voorkomen van potentiële negatieve gevolgen voor het milieu en de gezondheid.



Het symbool  op het product of op de bijbehorende documentatie geeft aan dat dit product niet als huishoudelijk afval mag worden behandeld. In plaats daarvan moet het worden afgegeven bij een verzamelpunt voor recycling van elektrische en elektronische apparaten. Afdanking moet worden uitgevoerd in overeenstemming met de plaatselijke milieuvorschriften voor afvalverwerking. Voor nadere informatie over de behandeling, terugwinning en recycling van dit product wordt u verzocht contact op te nemen met het stadskantoor in uw woonplaats, uw afvalophaaldienst of de winkel waar u het product heeft aangeschaft.

Het apparaat is niet bedoeld om gebruikt te worden door personen (kinderen inbegrepen) van wie de lichamelijke, zintuiglijke of verstandelijke vermogens verminderd zijn, of die niet voldoende ervaring of kennis hebben, behalve indien een persoon die verantwoordelijk is voor hun veiligheid, toezicht houdt of instructie geeft hoe men met het apparaat dient om te gaan: Let er op dat kinderen niet met het apparaat spelen.

Indien de elektriciteitskabel beschadigd is, moet deze door de producent of door de technische dienst vervangen worden, of in elk geval door een persoon met een daaraan gelijkstaand niveau, om ieder risico uit te sluiten

# ES MONTAJE Y MODO DE EMPLEO

Consultar también los dibujos de las primeras páginas con las referencias alfabéticas y numéricas incluidas en el texto explicativo.

Atenerse estrictamente a las instrucciones recogidas en este manual. No se asume responsabilidad alguna en caso de inconvenientes, daños o incendios que el aparato pueda sufrir debido a no respetar las instrucciones recogidas en este manual. La instalación y la conexión eléctrica deberán ser realizadas por un técnico especializado. Asegúrese de que la pared donde se fija la campana pueda sostener perfectamente su peso y evite instalarla en paredes no suficientemente robustas (de cartón-yeso, por ejemplo). No empote la campana en otro mueble. Para el anclaje a la pared, utilizar los tacos servidos de serie: Pag 2 (Fig.3 diámetro 12, Fig.6 diámetro 8) Pag 3 (Fig.4 diámetro 10)

## Instalación

La campana tiene que tener una distancia mínima de los fuegos de 65 cm en las cocinas eléctricas y de 75 cm en las cocinas a gas o mixtas.

Si las instrucciones para la instalación del dispositivo para cocinar con gas especifican una distancia mayor, hay que tenerlo en consideración.

## Utilización

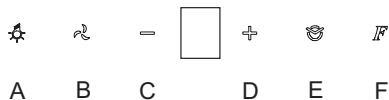
La campana está equipada por una salida de aire superior **B** para la descarga de los humos hacia el exterior ( **Versión aspirante A** – tubo de descarga no proporcionado). En el caso de que no sea posible descargar los humos y los vapores de la cocción hacia el exterior se puede utilizar la campana en **versión filtrante F** montando 1 filtro a carbones activos **F**, los humos y vapores vienen reciclados a través de la rejilla superior **G**.

## Conexión eléctrica

Asegúrese de que en las inmediaciones de la campana haya un punto de acceso a la red de alimentación eléctrica, y de que la instalación esté dotada de un diferencial de 30 mA

La tensión de red debe corresponder a la tensión indicada en la etiqueta de características situada dentro de la campana. La campana lleva un cable eléctrico de 1250 mm de longitud, con o sin clavija. Si lleva clavija, conectar la campana a una toma de corriente conforme a las normas vigentes, situada en zona accesible. Si no lleva clavija (conexión directa a la red), aplicar un interruptor bipolar conforme a la norma; la distancia de los contactos en apertura no debe ser inferior a 3 mm (accesible). Esta instalación y la conexión eléctrica deben ser realizadas por un técnico especializado conforme a la normativa vigente.

## Funcionamiento



**A: Tecla ON/OFF luz:** al tocar la tecla, se encenderán o apagarán las luces de la campana.

**C: Tecla ON/OFF motor (4 velocidades):** al tocar la tecla, la campana se activará con la misma velocidad que tenía al ser apagada. Después, con las teclas D y B se puede variar la velocidad (potencia) de aspiración.

**B: Tecla de reducción de la velocidad (potencia) de aspiración:** al tocar la tecla, la velocidad de aspiración de la campana se reducirá.

**D: Tecla de aumento de la velocidad (potencia) de aspiración:** al tocar la tecla, la velocidad de aspiración de la campana se reducirá.

**E: Tecla temporizador:** al tocar la tecla, sea cual sea la velocidad de aspiración seleccionada, se activará la función del temporizador durante 5 minutos (durante esta fase, en el visor parpadeará un pequeño punto). Para poner a cero el temporizador, utilizar la tecla motriz E.

**F: Tecla de puesta a cero de los filtros:** al tocar la tecla, se pondrá a cero el aviso de saturación del filtro antigrasa de metal (1) y de sustitución del filtro de carbón (2).

- (1) Después de que la campana haya funcionado durante 40 horas, se encenderá el símbolo "FG" or "G" en el visor, lo que indica que es necesario limpiar los filtros antigrasa de metal.
- (2) Después de que la campana haya funcionado durante 120 horas, se encenderá el símbolo "FC" or "C" en el visor, lo que indica que es necesario limpiar los de carbón activos.

**Función del sensor:** el sensor se activa rozando al mismo tiempo las teclas C y D. En esta modalidad, la velocidad de aspiración se calibra automáticamente haciendo que parpadee de manera intermitente las teclas C y D. Para volver al funcionamiento manual, utilizar las teclas C o D.

## Mantenimiento

Antes de cualquier trabajo de mantenimiento desconectar la campana de la corriente.

### Limpieza

La campana debe limpiarse frecuentemente, tanto por dentro (excepto la zona situada detrás del filtro de grasas) como por fuera. Para la limpieza, usar un paño humedecido con alcohol desnaturalizado o detergentes líquidos neutros. Evitar el uso de productos que contengan abrasivos.

### Atención:

Si no se respetan las normas de limpieza de la campana y del cambio y limpieza de los filtros puede haber riesgo de incendio. Rogamos se atenga a las instrucciones indicadas.

### Filtro antigrasa:

tiene que ser limpiado una vez al mes, con detergentes no agresivos, manualmente o en el lavavajillas a temperaturas bajas y con un ciclo de lavado breve. Con el lavado en el lavavajilla el filtro antigrasa metálico puede desteñirse pero sus características de filtrado no cambian absolutamente.

### Filtro al carbón (solo para la versión filtrante)

El filtro a los carbones activos F no es ni lavable ni regenerable. El filtro al carbón tiene que ser reemplazado cada 6 meses cuando la campana se usa normalmente.

Retiene los malos olores derivantes de la cocción.

### Substitución lámparas

**Atención!** Antes de tocar las lámparas asegúrese de que estén frías.



Extraer la protección haciendo palanca con un pequeño destornillador de boca plana o una herramienta similar.

Sustituir la lámpara dañada. Utilizar sólo lámparas halógenas de 20W máx (G4) prestando atención en no tocarlas con las manos.

Cerrar el plafón (fijación a presión).

### Advertencias

¡No utilice nunca la campana sin la rejilla correctamente montada!

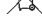
ATENCIÓN:

Las partes accesibles pueden sobrecalentarse cuando se utiliza la encimera de cocción.

El aire no debe descargarse en conductos utilizados para salida de los humos producidos por aparatos de combustión de gas o de otros combustibles. Siempre debe disponerse un sistema adecuado de ventilación del local cuando se utiliza la campana de cocina al mismo tiempo que otros aparatos que usan gas u otros combustibles. Se prohíbe rigurosamente cocinar alimentos a la llama bajo la campana. El uso de llamas libres daña los filtros y puede originar incendios, por lo cual debe evitarse en todo caso. Las frituras deben hacerse bajo control, para así evitar que el aceite sobrecalentado se incendie. Atenerse estrictamente a las disposiciones de los reglamentos de las autoridades locales competentes en relación con las medidas técnicas y de seguridad a adoptar para la salida de humos.

Este aparato está marcado de conformidad con la Directiva Europea 2002/96/EC, Waste Electrical and Electronic Equipment (WEEE). Asegurándose de que este producto se desguace y elimine en modo correcto, el usuario contribuye a prevenir las potenciales consecuencias negativas para el medio ambiente y la salud.



El símbolo  en el producto o en los documentos que se incluyen con el producto, indica que no se puede tratar como residuo doméstico. Es necesario entregarlo en un punto de recogida para reciclar aparatos eléctricos y electrónicos.

Deséchelo con arreglo a las normas medioambientales para eliminación de residuos.

Para obtener información más detallada sobre el tratamiento, recuperación y reciclaje de este producto, póngase en contacto con el ayuntamiento, con el servicio de eliminación de residuos urbanos o la tienda donde adquirió el producto.

Si el cable de alimentación resulta dañado, ha de ser sustituido por el constructor o por su servicio de asistencia técnica o, en cualquier caso, por una persona con una cualificación similar para evitar cualquier riesgo.

El aparato no está pensado para que lo usen personas (incluidos niños) cuyas capacidades físicas, sensoriales o mentales sean reducidas, o bien con falta de experiencia o de conocimiento, a menos que hayan recibido, de manos de una persona responsable de su seguridad, supervisión o instrucciones sobre el uso del aparato:

los niños han de ser vigilados para asegurarse de que no jueguen con el aparato.

# I ISTRUZIONI DI MONTAGGIO E D'USO

Consultare anche i disegni nelle prime pagine con i riferimenti alfabetici e numerici riportati nel testo esplicativo.

Attenersi strettamente alle istruzioni riportate in questo manuale. Si declina ogni responsabilità per eventuali inconvenienti, danni o incendi provocati all'apparecchio derivati dall'inosservanza delle istruzioni riportate in questo manuale. L'installazione e il collegamento elettrico deve essere fatta da un tecnico specializzato. Si raccomanda di non fissare la cappa su una parete che non possa sostenerne il peso ad esempio di cartongesso e di non incassarla all'interno di un mobile. Per il fissaggio a muro utilizzare i tasselli forniti a corredo: Pag.2 (Fig.3 diametro 12, Fig.6 diametro 8.), Pag.3 (Fig.4 diametro 10)

## Installazione

La cappa deve avere una distanza minima dal piano cottura di 65 cm in caso di cucine elettriche e di 75 cm in caso di cucine a gas o miste.

Se le istruzioni di installazione del dispositivo di cottura a gas specificano una distanza maggiore, bisogna tenerne conto.

## Utilizzazione

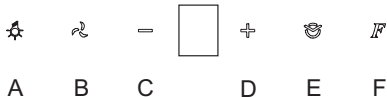
La cappa è fornita di una uscita d'aria superiore **B** per lo scarico dei fumi verso l'esterno (**Versione aspirante A**- tubo di scarico non fornito). Nel caso non sia possibile scaricare i fumi e vapori della cottura verso l'esterno, si può utilizzare la cappa in **versione filtrante F** montando 1 filtro ai carboni attivi **F**, i fumi e vapori vengono riciclati attraverso la sgrigliatura superiore **G**.

## Collegamento elettrico

Assicurarsi che nelle vicinanze della cappa ci sia un punto di accesso alla rete di alimentazione elettrica e che l'impianto si provvisto di un differenziale da 30 mA

La tensione di rete deve corrispondere alla tensione riportata sull'etichetta caratteristiche situate all'interno della cappa. La cappa è dotata di cavo elettrico lungo 1250 mm con spina o senza: se provvisto di spina allacciare la cappa ad una presa conforme alle norme vigenti posta in zona accessibile, se sprovvisto (collegamento diretto alla rete) applicare un interruttore bipolare a norme con una distanza dei contatti in apertura non inferiore a 3mm (accessibile), questa installazione e il collegamento elettrico devono essere fatte a Norma da un tecnico specializzato.

## Funzionamento



**A:** Tasto ON/OFF Luce: al contatto del tasto si accenderanno o spegneranno le luci della cappa.

**C:** Tasto ON/OFF motore (4 velocità): al contatto del tasto la cappa si avvierà alla stessa velocità in cui è stata spenta. Agendo poi sui tasti „D” e „B” si potrà variare la velocità (potenza) di aspirazione.

**B:** Tasto di decremento velocità (potenza) di aspirazione: al contatto del tasto diminuirà la velocità di aspirazione della cappa.

**D:** Tasto di incremento velocità (potenza) di aspirazione: al contatto del tasto aumenterà la velocità di aspirazione della cappa.

**E:** Tasto timer: al contatto del tasto, qualsiasi sia la velocità di aspirazione selezionata, si attiverà la funzione timer per la durata di 5 minuti (durante questa fase sul display lampeggerà un puntino). Per resettare il timer agire sul tasto motore E

**F:** Tasto reset filtri: al contatto del tasto si resetterà l'avviso di saturazione filtro antigrasso di metallo (1) e di sostituzione del filtro di carbone (2).

(1) Dopo 40 ore di attività della cappa, sul display lampeggerà il simbolo "FG" o "G" indicando la necessità di pulire i filtri anti grasso di metallo.

(2) Dopo 120 ore di attività della cappa, sul display lampeggerà il simbolo "FC" o "C" indicando la necessità di sostituire i filtri carbone attivi.

**Funzione sensore:** sfiorando simultaneamente i tasti „C” e „D” si attiverà il sensore. In questa modalità la velocità di aspirazione si tarerà automaticamente facendo lampeggiare a intermittenza il tasto C e D. Per tornare al funzionamento manuale agire sul tasto „C” o „D”.

## Manutenzione

Prima di qualsiasi lavoro di manutenzione scollegare la cappa dalla corrente.

### Pulizia

La cappa va frequentemente pulita, sia internamente (ad eccezione della zona posta dietro il filtro grassi) che esternamente. Per la pulizia usare un panno inumidito con alcool denaturato o detersivi liquidi neutri. Evitare l'uso di prodotti contenenti abrasivi.

### Attenzione:

L'inosservanza delle norme di pulizia della cappa e della sostituzione e pulizia dei filtri comporta rischi di incendi. Si raccomanda quindi di attenersi alle istruzioni suggerite.

### Filtro antigrasso:

deve essere pulito una volta al mese, con detersivi non aggressivi, manualmente oppure in lavastoviglie a basse temperature ed a ciclo breve.

Con il lavaggio in lavastoviglie il filtro antigrasso metallico si può opacizzare, ma le sue caratteristiche di filtraggio non cambiano assolutamente.

### Filtro al carbone

(solo per versione filtrante)

Il filtro ai carboni attivi **F** non è né lavabile né rigenerabile.

Il filtro al carbone deve essere sostituito ogni 6 mesi.

*Trattiene gli odori sgradevoli derivanti dalla cottura.*

### Sostituzione lampade

**Attenzione! Prima di toccare le lampade sincerarsi che siano fredde.**

Estrarre la protezione facendo leva con un piccolo giravite a taglio o simile utensile.

Sostituire la lampada danneggiata.

Utilizzare solo lampade alogene da 20W max (G4), avendo cura di non toccarle con le mani.

Richiudere la plafoniera (fissaggio a scatto).

### Avvertenze:


Mai utilizzare la cappa senza griglia correttamente montata!  
ATTENZIONE:

le parti accessibili possono surriscaldarsi quando il piano di cottura viene utilizzato.

L'aria non deve essere scaricata in un condotto utilizzato per scaricare fumi di scarico prodotti da apparecchi a combustione di gas o di altri combustibili. Deve essere sempre prevista un'adeguata areazione del locale quando la cappa da cucina è utilizzata contemporaneamente ad altri apparecchi che impiegano gas o altri combustibili. E' severamente vietato fare cibi alla fiamma sotto la cappa. L'impiego di fiamma libera è dannoso ai filtri e può dar luogo ad incendi, pertanto deve essere evitato in ogni caso. La frittura deve essere fatta sotto controllo onde evitare che l'olio surriscaldato prenda fuoco. Per le misure tecniche e di sicurezza da adottare per lo scarico dei fumi attenersi strettamente a quanto previsto dai regolamenti delle autorità locali competenti.

Questo apparecchio è contrassegnato in conformità alla Direttiva Europea 2002/96/EC, Waste Electrical and Electronic Equipment (WEEE). Assicurandosi che questo prodotto sia smaltito in modo corretto, l'utente contribuisce a prevenire le potenziali conseguenze negative per l'ambiente e la salute.



Il simbolo  sul prodotto o sulla documentazione di accompagnamento indica che questo prodotto non deve essere trattato come rifiuto domestico ma deve essere consegnato presso l'ideoneo punto di raccolta per il riciclaggio di apparecchiature elettriche ed elettroniche. Disfarsene seguendo le normative locali per lo smaltimento dei rifiuti. Per ulteriori informazioni sul trattamento, recupero e riciclaggio di questo prodotto, contattare l'ideoneo ufficio locale, il servizio di raccolta dei rifiuti domestici o il negozio presso il quale il prodotto è stato acquistato.

L'apparecchio non è destinato ad essere usato da persone (bambini compresi) le cui capacità fisiche, sensoriali o mentali siano ridotte, oppure con mancanza di esperienza o di conoscenza, a meno che esse abbiano potuto beneficiare, attraverso l'intermediazione di una persona responsabile della loro sicurezza, di una sorveglianza o di istruzioni riguardanti l'uso dell'apparecchio;

i bambini devono essere sorvegliati per sincerarsi che non giochino con l'apparecchio.

Se il cavo di alimentazione è danneggiato, esso deve essere sostituito dal costruttore o dal suo servizio assistenza tecnica o comunque da una persona con qualifica similare, in modo da prevenire ogni rischio.

**AFLIF30TSE Ed. 04/11**

@

For further information please contact: Airforce spa via Ca' Maiano 140/E 60044 Fabriano AN ITALY tel.+39 0732-250468  
fax +39 0732- 249337 [info@airforcespa.com](mailto:info@airforcespa.com)