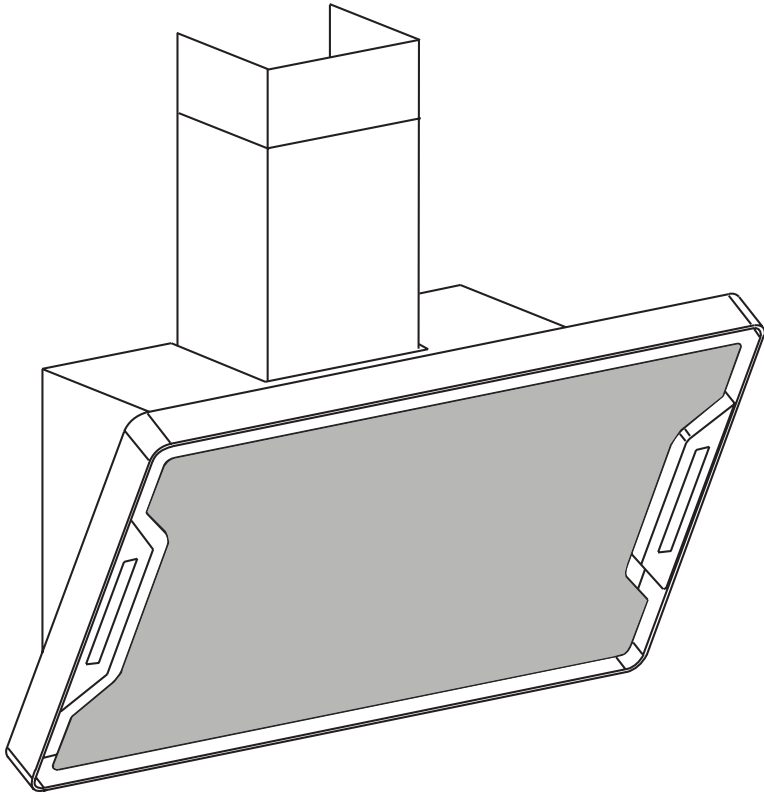


Model : F153 TSE V6



D

MONTAGE- UND GEBRAUCHSANWEISUNG

GB

INSTRUCTIONS ON MOUNTING AND USE

F

PRESCRIPTIONS DE MONTAGE ET MODE D'EMPLOI

NL

MONTAGEVOORSCHRIFTEN EN GEBRUIKSAANWIJZING

ES

MONTAJE Y MODO DE EMPLEO

I

ISTRUZIONI DI MONTAGGIO E D'USO

CZ

NÁVOD K MONTÁŽI A POUŽITÍ


Warnung

Das Gerät darf von Kindern unter 8 Jahren und von Personen mit eingeschränkten physischen, sensorischen oder geistigen Fähigkeiten oder ohne Erfahrung und erforderliche Kenntnis bedient werden, wenn diese überwacht werden, oder nachdem sie über betreffende Anleitungen im Sinne einer sicheren Bedienung des Geräts aufgeklärt wurden und die mit dem Betrieb des Geräts in Verbindung stehenden Gefahren verstanden haben. Kinder dürfen nicht mit dem Gerät spielen. Die Reinigung und Wartung, die Aufgabe des Benutzers ist, darf nicht ohne entsprechende Aufsicht von Kindern durchgeführt werden. Die Abzugshaube niemals in Betrieb nehmen, wenn das Gitter nicht korrekt montiert ist! Wenn die Dunstabzugshaube gleichzeitig mit Geräten, die nicht mit elektrischer Energie betrieben werden, in Betrieb ist, darf der Unterdruck des Raumes 4 pa (4×10^{-5} bar) nicht überschreiten. Benutzen Sie die Haube nie ohne korrekt montiertes Gitter!

Die zugänglichen Teile können heiß werden, wenn die Kochfläche benutzt wird.

Die Abluft darf nicht über einen Schacht abgeleitet werden, der zum Ableiten von durch Geräte zur Verbrennung von Gas oder anderen Brennstoffen erzeugtem Rauch benutzt wird. Wenn die Abzugshaube gleichzeitig mit anderen Geräten, die Gas oder andere Brennstoffe einsetzen, verwendet wird, muss immer eine entsprechende Belüftung des Raums vorgesehen sein. Es ist streng verboten, Speisen unter der Haube auf offenem Feuer zuzubereiten. Die Benutzung von offenem Feuer ist für die Filter schädlich und kann zu Bränden führen, deshalb muss dies in jedem Fall vermieden werden. Das Frittieren darf nur unter Kontrolle erfolgen, um zu vermeiden, dass das erhitzte Öl Feuer fängt. Bezüglich der technischen und der Sicherheitsmaßnahmen, die zum Ableiten des Rauchs zu ergreifen sind, müssen die Bestimmungen der Verfügungen der zuständigen örtlichen Behörden strikt eingehalten werden.

Dieses Gerät ist in Übereinstimmung mit der europäischen Richtlinie 2002/96/EG, Waste Electrical and Electronic Equipment (WEEE) gekennzeichnet. Indem er sich vergewissert, dass dieses Produkt ordnungsgemäß entsorgt wird, trägt der Benutzer dazu bei, potenzielle negative Folgen für die Umwelt und die Gesundheit zu verhüten.

Ist folgendes Symbol  einer durchgestrichenen Abfalltonne abgebildet. Es weist darauf hin, dass eine Entsorgung im normalen Haushaltsabfall nicht zulässig ist. Entsorgen Sie dieses Produkt im Recyclinghof mit einer getrennten Sammlung für Elektro- und Elektronikgeräte. Die Entsorgung muss gemäß den örtlichen Bestimmungen zur Abfallbeseitigung erfolgen. Bitte wenden Sie sich an die zuständigen Behörden Ihrer Gemeindeverwaltung, an den lokalen Recyclinghof für Haushaltsmüll oder an den Händler, bei dem Sie dieses Gerät erworben haben, um weitere Informationen über Behandlung, Verwertung und Wiederverwendung dieses Produkts zu erhalten. Wenn

das Stromkabel beschädigt ist, muss es vom Hersteller, von einem technischen Hilfe-Center oder von einer anderen Person mit ähnlicher Qualifikation ausgetauscht werden, um Gefahrensituationen zu vermeiden.

Konsultieren Sie auch die Zeichnungen auf den ersten Seiten mit den Buchstaben- und Nummern, auf die im Erklärungstext Bezug genommen wird. Halten Sie sich strikt an die in diesem Handbuch gegebenen Anleitungen. Für eventuelle vom Gerät verursachte Unannehmlichkeiten, Schäden oder Brände, die sich aus der Nichteinhaltung der in diesem Handbuch gegebenen Anleitungen ergeben, wird jede Haftung abgelehnt.

Es wird empfohlen, die Haube nicht an einer Wand zu befestigen, die das Gewicht nicht tragen kann, z.B. einer Rigipswand, und sie nicht in ein Möbelstück einzubauen.

Die Küchenhaube muss in einem Abstand von mindestens 60cm über einem Elektroherd und von mindestens 60 cm über einem Gasherd oder kombinierten Herd angebracht werden. Wenn die Installationsanweisungen der Gaskochgeräts einen größeren Abstand vorgeben, ist dieser zu berücksichtigen.

Die Küchenhaubenmodelle, sind mit einer oberen Luftaustrittsöffnung B ausgestattet, um die angesaugten Dämpfe nach aussen abzuleiten (Abluftversion A – das Abluftrohr ist nicht mitgeliefert). Falls es nicht möglich sein sollte, die angesaugten Kochdämpfe nach aussen abzuleiten, kann das Gerät auch als Umlufthaube F verwendet werden. Dazu ist es notwendig, 1 Aktivkohlefilter F zu montieren; so wird die angesaugte Luft über die Gitter G wieder in den Raum zurückgeführt.

Vergewissern Sie sich, dass sich in der Nähe der Haube eine Stromsteckdose befindet und dass die Anlage mit einem Differential von 30 mA versehen ist. Die Netzspannung muss der auf der Datenplakette im Inneren der Haube angegebenen Spannung entsprechen. Die Haube hat ein 1250 mm langes Stromkabel mit oder ohne Stecker: Wenn es einen Stecker hat, schließen Sie die Haube an eine den geltenden Vorschriften entsprechende, in einem zugänglichen Bereich liegende Steckdose an, hat es keinen Stecker (direkter Netzanschluss), ist ein zweipoliger vorschriftsgemäßer Schalter mit einem Abstand von mindestens 3 mm zwischen den Kontakten (zugänglich) angebracht werden. Diese Installation und der Stromanschluss muss nach der technischen Vorschrift von einem spezialisierten Techniker ausgeführt werden.

Wenn das Kochfeld in Betrieb ist, sollte die Abzugshaube immer zumindest mit der ersten Geschwindigkeitsstufe eingeschaltet sein.

Leistungsfähigkeitstests des Produkts, durchgeführt in Übereinstimmung mit der EU-Verordnung Nr. 65/2014 – Ref.: IEC 61591

Die höchste Leistungsfähigkeit wird erreicht, wenn eventuell vorhandene Verkleidungsplatten geöffnet sind.


Warnings

The appliance should not be used by children under 8 years of age and by persons with reduced physical, sensory and mental capabilities, or lack of experience and knowledge, unless they are supervised or have received instructions regarding the safe use of the appliance and are aware of the possible risks. Children must not play with the appliance. Any intended cleaning and maintenance by the user should not be carried out by children unless supervised. The hood should never be used without without the grid properly fitted! Never use the hood without the grill properly fitted!

The accessible components can overheat when the cooktop is in use.

The hood must not be connected to the flues of other appliances that run on gas or other fuels. When the hood is used at the same time as other appliances that run on gas or other fuels, provision must be made for an adequate supply of air. No food must be cooked flambé underneath the hood. The use of an unprotected flame could cause damage to the filters and could cause fires, so should be avoided. When frying food, never leave the pan unattended because the cooking oil could flare up. Please comply with the technical and safety provisions set forth by your local competent authorities regarding the ventilation of hoods.

This appliance conforms to European Directive 2002/96/EC, Waste Electrical and Electronic Equipment (WEEE). Please dispose of this product correctly in the interest of health and the environment.

The symbol  on the product, or on the documents accompanying the product, indicates that this appliance may not be treated as household waste. Instead it shall be handed over to the applicable collection point for the recycling of electrical and electronic equipment. Disposal must be carried out in accordance with local environmental regulations for waste disposal. For more detailed information about treatment, recovery and recycling of this product, please contact your local city office, your household waste disposal service or the shop where you purchased the product. If the power cable is damaged you should, in the interest of safety, contact the manufacturer or the manufacturer's technical assistance service to request a replacement, or ask someone who is similarly qualified.

Check also the drawings on the initial pages with the alphabetical and numerical references in the explanatory text. Closely follow the instructions in this manual. We cannot accept liability for any faults, detriment or fire damage to the appliance due to non-compliance with the manual's instructions.

You should affix the hood to a wall of sufficient weight-bearing capacity, so not to one made of plasterboard.

The cooker hood must be placed at a minimum distance of 60 cm from the cooking plane for electric cookers and 60cm for gas or mixed cookers. If the instructions for installation for the gas hob specify a greater distance, this has to be taken into account. Do not tile, grout or silicone this appliance to the wall. Surface mounting only. Do not fix chimney flue to furniture or fly over shelves unless the chimney flue can be easily removed, in case maintenance is ever required.

The cooker hood is provided with an upper air exit B for discharging fumes externally for models including chimney flue C (Suction Version A- exhaust pipe not supplied). If cooking fumes and vapours cannot be externally discharged, the cooker hood can be used in the recirculating version F: the installation of 1 active charcoal filter F allows the recirculation of fumes and vapours through the upper grid G.

Make sure that there is a power socket near the hood and that the system has a 30 mA differential. The mains voltage must be the same as that on the label inside the hood. The hood has a 1250 mm power cable with or without plug: if it does have a plug, connect the hood to an accessible approved socket; or if it does not (connection direct to the mains), fit an approved bipolar switch with a minimum contact opening of no less than 3 mm (accessible). This installation and electrical connection must be executed by a qualified technician.

If the cooking top is in use, the cooker hood must always operate.

Product performance test carried out in accordance with standard (EU) No 65/2014-
Ref: IEC 61591

Maximum performance is achieved by placing the mobile panels, if any, in the open position.

Attention

L'appareil peut être utilisé par les enfants de moins de 8 ans et par les personnes aux capacités physiques, sensorielles ou mentales réduites, sans expérience ou sans les connaissances nécessaires, à condition qu'elles soient sous surveillance, et après avoir lu les instructions d'utilisation de l'appareil en toute sécurité, et que les utilisateurs aient conscience des dangers inhérents à l'appareil. Ne pas laisser les enfants jouer avec l'appareil. Le nettoyage et l'entretien pouvant être effectués par l'utilisateur ne doivent pas être exécutés par les enfants sans surveillance. Ne jamais utiliser la hotte avant que la grille ne soit correctement montée !

Les parties accessibles peuvent atteindre de hautes températures lors de l'utilisation de la table de cuisson.

L'air ne doit pas être évacué dans un conduit d'évacuation de fumées produites par des appareils à combustion de gaz ou d'autres combustibles. Une aération appropriée de la pièce doit toujours être prévue lorsque la hotte aspirante est utilisée simultanément à d'autres appareils utilisant du gaz ou d'autres combustibles. Il est strictement interdit de flamber des aliments sous la hotte. L'utilisation de flamme nue risque d'endommager les filtres et peut provoquer des incendies : elle doit donc toujours être évitée. Les fritures doivent être effectuées sous contrôle afin d'éviter que l'huile surchauffée s'enflamme. Respectez rigoureusement les prescriptions des règlements des autorités locales compétentes quant aux consignes techniques et de sécurité à adopter pour l'évacuation des fumées.

Cet appareil est labellisé conformément à la Directive Européenne 2002/96/EC, Waste Electrical and Electronic Equipment (WEEE). En veillant à ce que ce produit soit détruit en bonne et due forme, l'utilisateur contribue à prévenir les éventuelles conséquences négatives sur l'environnement et la santé.

Le symbole  présent sur l'appareil ou sur la documentation qui l'accompagne indique que ce produit ne peut en aucun cas être traité comme déchet ménager. Il doit par conséquent être remis à un centre de collecte des déchets chargé du recyclage des équipements électriques et électroniques. Pour la mise au rebut, respectez les normes relatives à l'élimination des déchets en vigueur dans le pays d'installation. Pour obtenir de plus amples détails au sujet du traitement, de la récupération et du recyclage de cet appareil, veuillez vous adresser au bureau compétent de votre commune, à la société de collecte des déchets ou directement à votre revendeur. Si le câble d'alimentation est endommagé, il devra être remplacé par le fabricant ou par son service d'assistance technique ou, dans tous les cas, par une personne ayant une qualification similaire, afin de prévenir tout risque éventuel.

Veuillez consulter les schémas des premières pages avec les références alphabétiques et numériques indiquées dans les instructions. Respectez rigoureusement les instructions indiquées dans ce manuel. Nous déclinons toute responsabilité en cas de problème, dommage ou incendie provoqués à l'appareil dérivant du non-respect des instructions indiquées dans ce manuel.

La fixation de la hotte sur un mur ne pouvant en supporter le poids (ex. placoplâtre) et son encastrement dans un meuble sont déconseillés.

Si vous possédez un plan de cuisson entièrement électrique, la hotte doit être installée à une distance de 60 cm, de 60 cm dans le cas d'un plan de cuisson mixte ou à gaz. Si les instructions d'installation du dispositif de cuisson au gaz spécifient une plus grande distance, il faut en tenir compte.

La hotte est livrée avec une sortie d'air supérieure B pour l'évacuation des fumées vers l'extérieur (Version aspirante A- tube d'évacuation non compris). S'il est impossible d'évacuer les fumées et vapeurs de cuisson vers l'extérieur vous devez utiliser la hotte en version filtrante F en montant 1 filtre à charbons actifs F, les fumées et vapeurs seront recyclées et évacuées par la grille supérieure G.

Assurez-vous qu'un point d'accès au réseau d'alimentation électrique est présent à proximité de la hotte et que l'installation est équipée d'un interrupteur différentiel de 30 mA. La tension de réseau doit correspondre à la tension indiquée sur l'étiquette des caractéristiques située à l'intérieur de la hotte. La hotte est équipée d'un câble électrique d'une longueur de 1250 mm avec ou sans fiche : si la fiche est présente, branchez la hotte à une prise conforme aux normes en vigueur et accessible, si la fiche est absente (branchement direct au réseau), appliquez un interrupteur bipolaire aux normes avec distance des contacts en ouverture non inférieure à 3 mm (accessible), cette installation et le branchement doivent être réalisés aux normes par un technicien spécialisé.

Veuillez mettre en route la hotte au minimum sur la 1ère vitesse, lorsque le plan de cuisson fonctionne.

Tests sur les performances du produit réalisés conformément au règlement (EU) N° 65/2014 - Réf. : CEI 61591

On obtient le maximum des performances en positionnant les panneaux mobiles, s'ils sont présents, en position ouverte.

Waarschuwing

Het apparaat kan worden gebruikt door kinderen jonger dan 8 jaar en door personen met verminderde lichamelijke, zintuiglijke of geestelijke vermogens, of zonder ervaring of vereiste kennis, mits onder toezicht of nadat zij zijn geïnstrueerd over het veilige gebruik van het apparaat en kennis hebben van de gevaren die eraan verbonden zijn. Kinderen mogen niet met het apparaat spelen. Schoonmaak en onderhoud die door de gebruiker moeten worden uitgevoerd mag niet zonder toezicht door kinderen worden gedaan. Gebruik de kap nooit als het rooster niet goed gemonteerd is!

De delen waar men bij kan kunnen oververhit raken wanneer de kookplaat wordt gebruikt.

De lucht mag niet worden afgevoerd in een kanaal die ook wordt gebruikt voor het afvoeren van rook uit apparaten die gas of andere brandstoffen verbranden. Er moet altijd gezorgd worden voor een goede ventilatie van de ruimte wanneer de kap gelijktijdig wordt gebruikt met andere apparaten die gas of andere brandstoffen gebruiken. Het is streng verboden om voedsel te flamberen onder de kap. Het gebruik van open vuur is schadelijk voor de filters en kan brand veroorzaken, het moet daarom in elk geval vermeden worden. Bij frituren moet goed gecontroleerd worden om te voorkomen dat oververhitte olie vlam vat. Voor technische en veiligheidsmaatregelen die toegepast moeten worden voor het afvoeren van rook dient men zich strikt te houden aan de betreffende reglementen van de plaatselijke bevoegde autoriteiten.

Dit apparaat is gekentekend conform de Europese Richtlijn 2002/96/EC, Waste Electrical and Electronic Equipment (WEEE). Door te controleren of het product op de juiste wijze wordt weggegooid draagt de gebruiker bij aan het voorkomen van potentiële negatieve gevolgen voor het milieu en de gezondheid.

Het symbool  op het product of op de bijbehorende documentatie geeft aan dat dit product niet als huishoudelijk afval mag worden behandeld. In plaats daarvan moet het worden afgegeven bij een verzamelpunt voor recycling van elektrische en elektronische apparaten. Afdanking moet worden uitgevoerd in overeenstemming met de plaatselijke milieuvorschriften voor afvalverwerking. Voor nadere informatie over de behandeling, terugwinning en recycling van dit product wordt u verzocht contact op te nemen met het stadskantoor in uw woonplaats, uw afvalophalendienst of de winkel waar u het product heeft aangeschaft. Indien de elektriciteitskabel beschadigd is, moet deze door de producent of door de technische dienst vervangen worden, of in elk geval door een persoon met een daaraan gelijkstaand niveau, om ieder risico uit te sluiten.

Raadpleeg ook de tekeningen op de eerste pagina's met de verwijzingen – in de vorm van letters en cijfers – die zijn vermeld in de uitleg. U dient zich strikt te houden aan de

aanwijzingen in deze gebruiksaanwijzing. Elke aansprakelijkheid voor eventuele ongelukken, schade of brand veroorzaakt door het apparaat, voortkomend uit het niet opvolgen van de instructies in deze gebruiksaanwijzing, wordt afgewezen.

Aangeraden wordt om de kap niet te bevestigen aan een muur die het gewicht niet kan dragen, bijvoorbeeld een wand van gipskarton, en om het apparaat niet in een kast in te bouwen.

In het geval van een elektrisch fornuis moet de afzuigkap minstens 60 cm van de kookplaat afgelegen zijn en 60 cm in geval van gas of gemengd fornuis. Indien in de installatie-aanwijzing van het gaskooktoestel een grotere afstand wordt aangegeven moet hiermee rekening worden gehouden.

De afzuigkap is voorzien van een boven luchtafvoer B voor de afvoer van rook naar buiten in geval van modellen met schoorsteen C (Zuigversie A - afvoerbuis niet bijgeleverd). In het geval dat het niet mogelijk is dampen en rook naar buiten af te voeren ook al is men voorzien van het model met schoorsteen C, kan de afzuigkap in de filterversie F gebruikt worden door de montage van 1 koolstoffilter F, de rook en de dampen worden gerecycleerd door middel van het bovenrooster G.

Controleer of er in de buurt van de kap een elektrisch stopcontact is en of de installatie voorzien is van een 30 mA differentiaal. De netspanning moet overeenkomen met de spanning die op het gegevensplaatje binnenin de kap staat aangegeven. De kap is voorzien van een elektrische kabel van 1250 mm lang met of zonder stekker; als hij voorzien is van stekker de kap aansluiten aan een stopcontact dat op een toegankelijke plek zit, en in overeenstemming is met de geldende normen, indien niet voorzien van stekker (directe aansluiting aan het net) een bipolaire goedgekeurde schakelaar aanbrengen met een afstand tussen de openingscontacten van minstens 3 mm (toegankelijk), deze installatie en de elektrische aansluiting moeten volgens de normen worden uitgevoerd door een gespecialiseerde technicus.

De afzuigkap wordt altijd ingeschakeld op de eerste snelheid wanneer het kookvuur werkt.

Tests van de prestatie van het product uitgevoerd in overeenkomst met de regelgeving (EU) Nr 65/2014 - Ref: IEC 61591

De maximale prestatie wordt behaald door de mobiele panelen, indien aanwezig, in de open positie te plaatsen.


Advertencias

El dispositivo puede ser utilizado por niños menores de 8 años, y personas con capacidades físicas, sensoriales o mentales reducidas, o con falta de experiencia o conocimientos necesarios, siempre bajo supervisión o después de que hayan recibido las instrucciones respecto al uso seguro del aparato y hayan comprendido los peligros inherentes al uso del mismo. Los niños no deben jugar con el aparato. La limpieza y el mantenimiento destinados a ser realizados por el usuario no deben ser realizados por niños sin supervisión. ¡No utilice nunca la campana sin la rejilla correctamente montada!

Las partes accesibles pueden sobrecalentarse cuando se utiliza la encimera de cocción.

El aire no debe descargarse en conductos utilizados para salida de los humos producidos por aparatos de combustión de gas o de otros combustibles. Siempre debe disponerse un sistema adecuado de ventilación del local cuando se utiliza la campana de cocina al mismo tiempo que otros aparatos que usan gas u otros combustibles. Se prohíbe rigurosamente cocinar alimentos a la llama bajo la campana. El uso de llamas libres daña los filtros y puede originar incendios, por lo cual debe evitarse en todo caso. Las frituras deben hacerse bajo control, para así evitar que el aceite sobrecalentado se incendie. Atenerse estrictamente a las disposiciones de los reglamentos de las autoridades locales competentes en relación con las medidas técnicas y de seguridad a adoptar para la salida de humos.

Este aparato está marcado de conformidad con la Directiva Europea 2002/96/EC, Waste Electrical and Electronic Equipment (WEEE). Asegurándose de que este producto se desguace y elimine en modo correcto, el usuario contribuye a prevenir las potenciales consecuencias negativas para el medio ambiente y la salud.

El símbolo  en el producto o en los documentos que se incluyen con el producto, indica que no se puede tratar como residuo doméstico. Es necesario entregarlo en un punto de recogida para reciclar aparatos eléctricos y electrónicos. Deséchelo con arreglo a las normas medioambientales para eliminación de residuos. Para obtener información más detallada sobre el tratamiento, recuperación y reciclaje de este producto, póngase en contacto con el ayuntamiento, con el servicio de eliminación de residuos urbanos o la tienda donde adquirió el producto. Si el cable de alimentación resulta dañado, ha de ser sustituido por el constructor o por su servicio de asistencia técnica o, en cualquier caso, por una persona con una cualificación similar para evitar cualquier riesgo.

Consultar también los dibujos de las primeras páginas con las referencias alfabéticas y numéricas incluidas en el texto explicativo. Atenerse estrictamente a las instrucciones recogidas en este manual. No se asume responsabilidad alguna en caso de inconvenientes, daños o incendios que el aparato pueda sufrir debido a no respetar las instrucciones

recogidas en este manual. La instalación y la conexión eléctrica deberán ser realizadas por un técnico especializado.

Asegúrese de que la pared donde se fija la campana pueda sostener perfectamente su peso y evite instalarla en paredes no suficientemente robustas (de cartón-yeso, por ejemplo).

La campana tiene que tener una distancia mínima de los fuegos de 60 cm en las cocinas eléctricas y de 60 cm en las cocinas a gas o mixtas. Si las instrucciones para la instalación del dispositivo para cocinar con gas especifican una distancia mayor, hay que tenerlo en consideración.

La campana está equipada por una salida de aire superior B para la descarga de los humos hacia el exterior (Versión aspirante A – tubo de descarga no proporcionado). En el caso de que no sea posible descargar los humos y los vapores de la cocción hacia el exterior se puede utilizar la campana en versión filtrante F montando 1 filtro a carbones activos F, los humos y vapores vienen reciclados a través de la rejilla superior G .

Asegúrese de que en las inmediaciones de la campana haya un punto de acceso a la red de alimentación eléctrica, y de que la instalación esté dotada de un diferencial de 30 mA La tensión de red debe corresponder a la tensión indicada en la etiqueta de características situada dentro de la campana. La campana lleva un cable eléctrico de 1250 mm de longitud, con o sin clavija. Si lleva clavija, conectar la campana a una toma de corriente conforme a las normas vigentes, situada en zona accesible. Si no lleva clavija (conexión directa a la red), aplicar un interruptor bipolar conforme a la norma; la distancia de los contactos en apertura no debe ser inferior a 3 mm (accesible). Esta instalación y la conexión eléctrica deben ser realizadas por un técnico especializado conforme a la normativa vigente.

La campana siempre debe estar encendida, por lo menos en su primera velocidad, cuando utilice las placas de cocina.

Pruueba de rendimiento del producto efectuada de acuerdo con lo dispuesto en el Reglamento (UE) 65/2014 - Ref.: IEC 61591
El máximo rendimiento se obtiene mediante la colocación de los paneles móviles, si los hubiera, en posición abierta.

Avvertenze

L'apparecchio può essere usato da bambini di età inferiore a 8 anni e da persone con ridotte capacità fisiche, sensoriali e mentali, o prive di esperienza o della necessaria conoscenza, purchè sotto sorveglianza oppure dopo che le stesse abbiano ricevuto istruzioni relative all'uso sicuro dell'apparecchio e alla comprensione dei pericoli ad esso inerenti. I bambini non devono giocare con l'apparecchio. La pulizia e la manutenzione destinata ad essere effettuata dall'utilizzatore non deve essere effettuata da bambini senza sorveglianza. Mai utilizzare la cappa senza griglia correttamente montata!

Le parti accessibili possono surriscaldarsi quando il piano di cottura viene utilizzato.

L'aria non deve essere scaricata in un condotto utilizzato per scaricare fumi di scarico prodotti da apparecchi a combustione di gas o di altri combustibili. Deve essere sempre prevista un'adeguata areazione del locale quando la cappa da cucina è utilizzata contemporaneamente ad altri apparecchi che impiegano gas o altri combustibili. E' severamente vietato fare cibi alla fiamma sotto la cappa. L'impiego di fiamma libera è dannoso ai filtri e può dar luogo ad incendi, pertanto deve essere evitato in ogni caso. La frittura deve essere fatta sotto controllo onde evitare che l'olio surriscaldato prenda fuoco. Per le misure tecniche e di sicurezza da adottare per lo scarico dei fumi attenersi strettamente a quanto previsto dai regolamenti delle autorità locali competenti.

Questo apparecchio è contrassegnato in conformità alla Direttiva Europea 2002/96/EC, Waste Electrical and Electronic Equipment (WEEE). Assicurandosi che questo prodotto sia smaltito in modo corretto, l'utente contribuisce a prevenire le potenziali conseguenze negative per l'ambiente e la salute.

Il simbolo  sul prodotto o sulla documentazione di accompagnamento indica che questo prodotto non deve essere trattato come rifiuto domestico ma deve essere consegnato presso l'idoneo punto di raccolta per il riciclaggio di apparecchiature elettriche ed elettroniche. Disfarsene seguendo le normative locali per lo smaltimento dei rifiuti. Per ulteriori informazioni sul trattamento, recupero e riciclaggio di questo prodotto, contattare l'idoneo ufficio locale, il servizio di raccolta dei rifiuti domestici o il negozio presso il quale il prodotto è stato acquistato. Se il cavo di alimentazione è danneggiato, esso deve essere sostituito dal costruttore o dal suo servizio assistenza tecnica o comunque da una persona con qualifica simile, in modo da prevenire ogni rischio.

Consultare anche i disegni nelle prime pagine con i riferimenti alfabetici e numerici riportati nel testo esplicativo. Attenersi strettamente alle istruzioni riportate in questo manuale. Si declina ogni responsabilità per eventuali inconvenienti, danni o incendi provocati all'apparecchio derivati dall'inosservanza delle istruzioni riportate in questo

manuale.

Si raccomanda di non fissare la cappa su una parete che non possa sostenerne il peso ad esempio di cartongesso e di non incassarla all'interno di un mobile.

La cappa deve avere una distanza minima dal piano cottura di 60 cm in caso di cucine elettriche e di 60 cm in caso di cucine a gas o miste. Se le istruzioni di installazione del dispositivo di cottura a gas specificano una distanza maggiore, bisogna tenerne conto.

La cappa è fornita di una uscita d'aria superiore B per lo scarico dei fumi verso l'esterno (Versione aspirante A- tubo di scarico non fornito). Nel caso non sia possibile scaricare i fumi e vapori della cottura verso l'esterno, si può utilizzare la cappa in versione filtrante F montando 1 filtro ai carboni attivi F, i fumi e vapori vengono riciclati attraverso la sgrigliatura superiore G.

Assicurarsi che nelle vicinanze della cappa ci sia un punto di accesso alla rete di alimentazione elettrica e che l'impianto sia provvisto di un differenziale da 30 mA. La tensione di rete deve corrispondere alla tensione riportata sull'etichetta caratteristiche situate all'interno della cappa. La cappa è dotata di cavo elettrico lungo 1250 mm con spina o senza: se provvisto di spina allacciare la cappa ad una presa conforme alle norme vigenti posta in zona accessibile, se sprovvisto (collegamento diretto alla rete) applicare un interruttore bipolare a norme con una distanza dei contatti in apertura non inferiore a 3mm (accessibile), questa installazione e il collegamento elettrico devono essere fatte a Norma da un tecnico specializzato.

Si raccomanda di accendere sempre la cappa almeno alla prima velocità quando è in funzione il piano cottura.

Test sulle performance del prodotto eseguiti in conformità al regolamento (EU) No 65/2014 - Ref: IEC 61591

Il massimo delle performance si ottiene posizionando i pannelli mobili, se presenti, in posizione aperta.


Upozornění

Zařízení může být používáno dětmi mladšími 8 let a osobami se sníženými tělesnými, smyslovými a duševními schopnostmi či osobami bez zkušeností, pokud zařízení používají pod dozorem nebo byly poučeny o bezpečném použití a o nebezpečích spojených s použitím zařízení. Děti si nesmí hrát se zařízením. Čištění a údržba, které mají být prováděny uživatelem, nesmí být prováděny dětmi bez dozoru. Digestoř nikdy nepoužívejte bez správně namontované mřížky!

Přístupné části se mohou zahřát, pokud se varná deska používá.

Vzduch nesmí být odváděn potrubím, které se používá pro odvod odpadních plynů ze zařízení se spalováním plynu či jiných paliv. Pokud se kuchyňská deska používá současně s jinými zařízeními, které využívají plyn či jiná paliva, je třeba vždy zajistit přiměřené větrání prostoru. Je přísně zakázáno připravovat jídlo na plameni pod deskou. Používání otevřeného planeme poškozuje filtry a může způsobit požár. Z tohoto důvodu je třeba se mu vždy vyhnout. Smažení musí probíhat kontrolovaně a je nutné zabránit tomu, aby horký olej vzplanul. S ohledem na technická a bezpečnostní opatření přísně dodržujte ustanovení příslušných místních orgánů.

Toto zařízení je označeno v souladu s Evropskou směrnicí 2002/96/ES, o odpadních elektrických a elektronických zařízeních (OEEZ). Pokud zajistíte správnou likvidaci tohoto zařízení, přispějete k zabránění případným negativním dopadům na životní prostředí a zdraví.

Symbol  nad výrobkem či nad doprovodnou dokumentací vyznačuje, že s tímto výrobkem nelze zacházet jako s běžným domácím odpadem, ale musí být opředán v příslušném sběrném bodě pro recykláž elektrických a elektronických zařízení. Je třeba se ho zbavovat podle místních předpisů pro zpracování odpadu. Pro další informace o zpracování, využití a recykláž tohoto výrobku kontaktujte příslušné místní úřady, sběrnou službu domácího odpadu anebo obchod, kde jste tento výrobek koupili. Pokud je přívodní kabel poškozen, potom musí být výrobcem, technickou servisní službou či podobně kvalifikovanou osobou vyměněn způsobem, aby se předešlo všem rizikům.

Prostudujte si i nákresy na prvních stránkách s abecedními a číselnými odkazy na vysvětlující text. Přísně dodržujte pokyny uvedené v této příručce. Neneseme žádnou odpovědnost za případné poruchy, škody či nehody způsobené zařízením, které vzniknou z důvodu nedodržení pokynů uvedených v této příručce. Instalaci a elektrické zapojení musí provést specializovaný technik.

Doporučujeme desku neupevňovat na zeď s omezenou nosností, např. na sádkokarton,

a neinstalovat ho do karavanů.

Digestoř musí mít minimální vzdálenost 65cm od varné plochy v případě elektrických sporáků a 65 cm v případě sporáků plynových či smíšených. V případě, že návod k montáži varného zařízení na plyn stanoví větší vzdálenost, je třeba to mít na zřeteli.

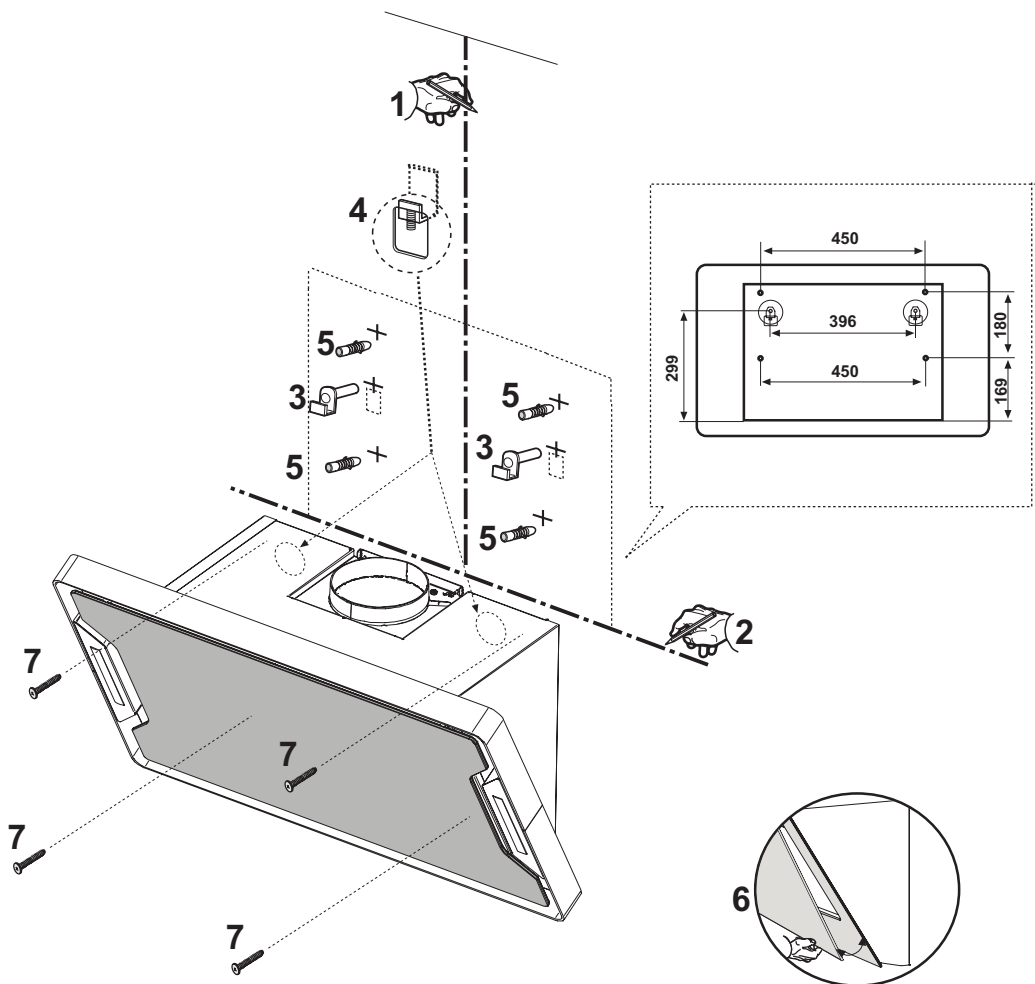
Digestoř je vybaven horním vývodem vzduchu B pro odvod dýmů navenek (Odsávací verze A – vývodová hadice není součástí vybavení). V případě, že není možné vyvádět dýmy a páry způsobené vařením navenek, je možné použít digestoř ve filtrující verzi F a montovat při tom 1 filtr s aktivními uhlíky F, dýmy a páry jsou opět uváděny do oběhu horní mřížkou G.

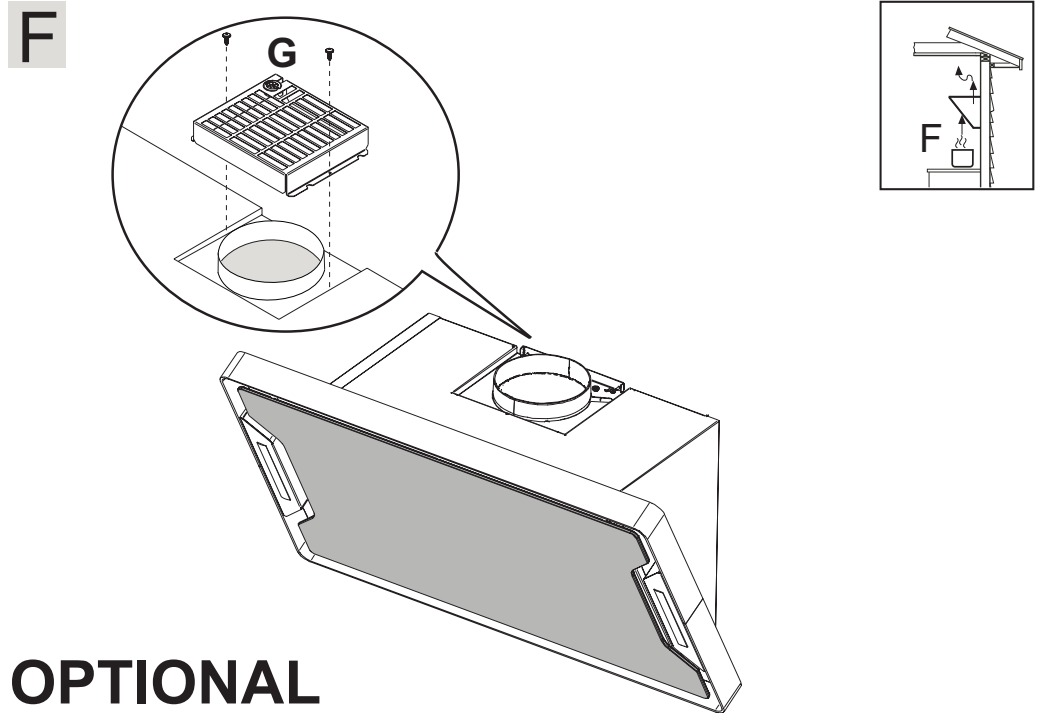
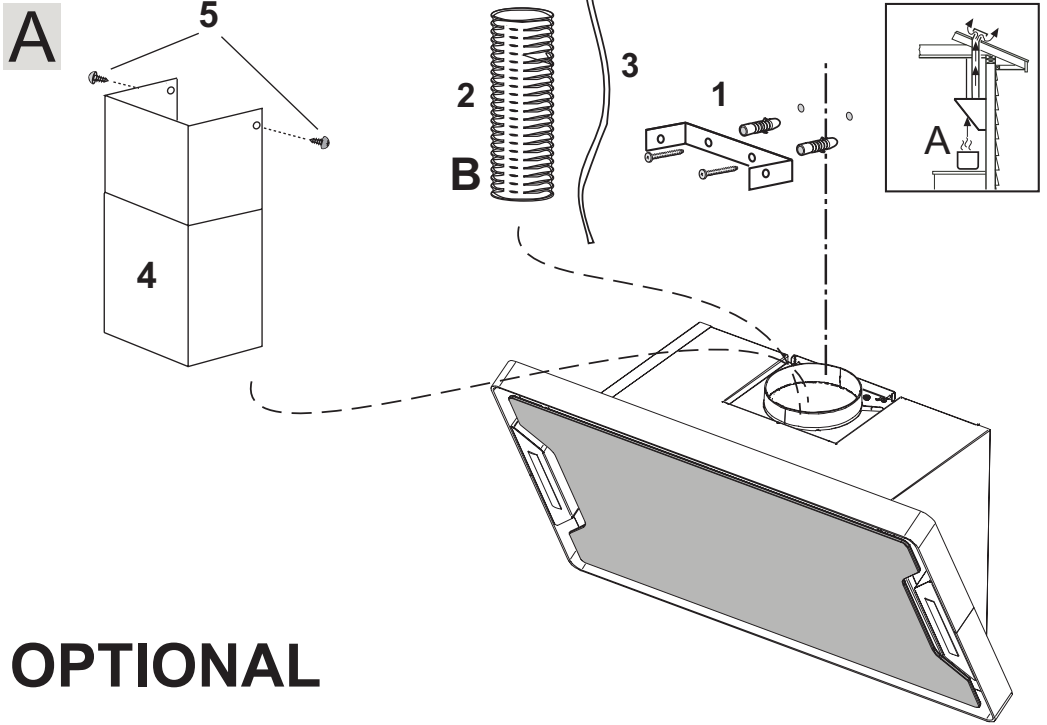
Ujistěte se, zda se v blízkosti desky nachází přístupový bod do sítě elektrického napájení a zda je zařízení vybaveno diferenciálem o síle 30 mA. Napětí v síti musí odpovídat napětí uvedenému na štítku s údaji, který se nachází na vnitřní straně desky. Deska je vybavena elektrickým kabelem o délce 1 250 mm se zástrčkou či bez ní. Pokud je deska vybavena zástrčkou, zapojte ji do zásuvky odpovídající platným normám, která se nachází na přístupném místě. V opačném případě (přímé zapojení do sítě) namontujte dvoupolohový vypínač v souladu s normou se vzdáleností otevřených kontaktů minimálně 3 mm (přístupný). Tuto instalaci a elektrické zapojení musí provést specializovaný technik v souladu s normou.

Pokud je varná deska v provozu, musí být digestoř vždy zapnutá nejméně na nejnižší rychlostní stupeň.

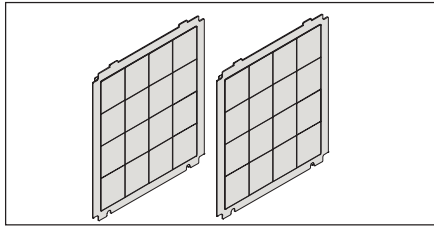
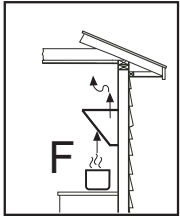
Zkoušky účinnosti výrobku, provedené v souladu s nařízením (EU) Č. 65/2014 - Ref: IEC 61591

Maximální účinnosti výrobku lze dosáhnout umístěním případných pohyblivých panelů do otevřené polohy.

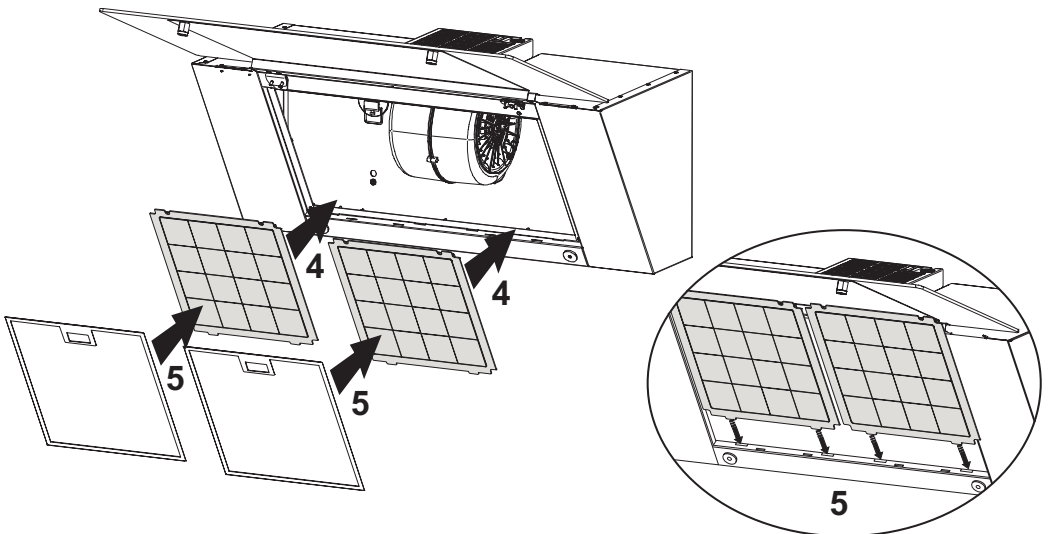
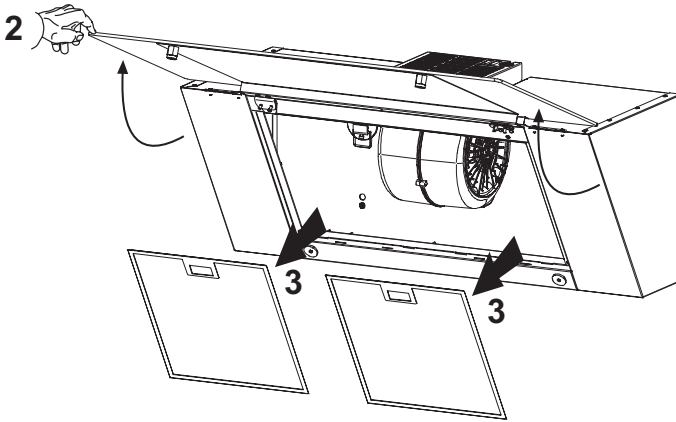




OPTIONAL



1- on motor



TSE V6



A

B

C

D

E

F

A. ON-/OFF-Lichttaste: Bei Berührung der Taste werden die Lichter des Dunstabzugs ein- oder ausgeschaltet.

B. An-/ Ausschalter des Motors (6 Geschwindigkeiten): Bei Betätigung dieser Taste wird die Abzugshaube mit der gleichen Geschwindigkeit aktiviert, mit der sie ausgeschaltet wurde. Werden dann die Tasten „C“ und „D“ benutzt, kann man die Ansauggeschwindigkeit (Leistung) variieren. Jeweils nach 8 Minuten kontinuierlicher Aktivität der (ersten intensiven) 5. Geschwindigkeit oder nach 7 Minuten der kontinuierlichen Aktivität der (zweiten intensiven) 6. Geschwindigkeit wird sich die Abzugshaube automatisch auf die 4^e Geschwindigkeit einstellen.

C. Taste zur Geschwindigkeitsverminderung (Leistung) der Ansaugung: Bei Berührung dieser Taste wird die Ansauggeschwindigkeit der Abzugshaube vermindert.

D. Taste zur Geschwindigkeitserhöhung (Leistung) der Ansaugung: Bei Betätigung dieser Taste wird die Ansauggeschwindigkeit der Abzugshaube erhöht.

E. Timertaste: Bei Betätigung dieser Taste wird unabhängig von der gewählten Ansauggeschwindigkeit, die Timerfunktion mit einer Dauer von 10 Minuten aktiviert.

F. Filter-Resettaste: Bei Betätigung dieser Taste wird die Sättigungsanzeige des Metallfettfilters (1) und die Anzeige für den Ersatz des Aktivkohlefilters (2) zurückgesetzt.

(1) Nach 40 Betriebsstunden blinkt das Symbol F abwechselnd mit dem Symbol G. Dadurch wird die Notwendigkeit angezeigt, die Metallfettfilter zu reinigen.

(2) Nach 120 Betriebsstunden blinkt das Symbol F abwechselnd mit dem Symbol C. Dadurch wird die Notwendigkeit angezeigt, die Aktivkohlefilter zu reinigen.

Sensor-Funktion: Durch Tippen auf die Tasten „C“ und „D“ wird der Sensor aktiviert. In dieser Modalität wird das Symbol A angezeigt und die Ansauggeschwindigkeit wird automatisch kalibriert. Um zum manuellen Betrieb zurückzukehren, die Tasten „B“, „C“ oder „D“ betätigen.

Anmerkung: Nach vier Stunden ab der letzten Aktivierung einer Taste, schaltet sich die Abzugshaube automatisch aus.

Bei allen Hauben mit einer Leistungsfähigkeit von über 650 m³/h ist die letzte Stufe zeitgesteuert; sie läuft mit einer Dauer von 7 Minuten, danach schaltet sie automatisch wieder auf die letzte, nicht zeitgesteuerte Stufe zurück.

TIMER

R

+

23

-



Der Countdown kann unabhängig von den anderen Funktionen der Haube aktiviert werden.

Die Aktivierung erhält man durch die Berührung einer beliebigen Taste, auf dem Display erscheint 00.

Um die Minuten einzustellen, auf die Tasten + und – einwirken; bei einer einzelnen Berührung erhält man eine Erhöhung von 1 Minute, behält man den Druck bei, erhält man eine Erhöhung von 5 Minuten.

Mit der TIMER Taste startet man den Countdown, ist er bereits aktiviert, erhält man den Pausen-Status. Mit der Taste R stellt man den Timer und den Summer zurück.

Erreicht der Countdown 00, meldet dies das System solange mit einem Summen und dem Blinken des Displays, bis man auf die Resettaste einwirkt

Wartung

Vor sämtlichen Wartungsarbeiten muss die Stromzufuhr der Küchenhaube unterbrochen werden.

Reinigung

Die Haube muss sowohl innen (mit Ausnahme des Bereichs hinter dem Fettfilter) als auch außen häufig gereinigt werden. Benutzen Sie zum Reinigen ein mit denaturiertem Alkohol oder mit einem neutralen Flüssigreinigungsmittel befeuchtetes Tuch. Vermeiden Sie die Benutzung von Produkten, die Scheuermittel enthalten.

Zur beachtung

Die Nichtbeachtung der Anweisungen, die die Reinigung der Dunstabzugshaube und das Auswechseln und die Reinigung der Filter betreffen, können Brandgefahr verursachen. Wir empfehlen daher die folgenden Anweisungen zu beachten.

Metall-Fettfilter

muß mindestens einmal monatlich mit einem milden Reinigungsmittel per Hand gewaschen werden. Bei Hauben mit Filtersättigungsanzeigen, beachten Sie bitte die Signal-Leuchte, die zum reinigen des Metall Fettfilters auffordert! Bei schräg gestellten Filtern (kopffreie Hauben) sollten die Filter bei starken Gebrauch öfter gereinigt werden! Er kann auch in der Geschirrspülmaschine bei niedriger Temperatur und im Schnellwaschgang gereinigt werden. Der Metall-Fettfilter kann bei der Reinigung in der Spülmaschine eine Farbveränderung bekommen, was jedoch seinen Zweck bzw. die Leistung in keiner Weise beeinträchtigt! Bitte achten Sie darauf, daß Sie bei einem erforderlichen Kauf von Ersatz- Metall-Fettfiltern nur Original-Metall-Fettfilter von Airforce einsetzen, ansonsten erlischt die Garantieleistung. Ersatz-Metall-Fettfilter können Sie unter www.airforce-filtershop.com bestellen.

Aktivkohlefilter (nur bei Umluftversion)

Der Aktivkohlefilter kann nicht gereinigt werden, er ist weder waschbar noch wiederaufbereitbar. Der Aktivkohlefilter muß mindestens alle 6 Monate ausgewechselt werden, bei starkem Gebrauch eher! Bei Hauben mit Filtersättigungsanzeigen, beachten Sie bitte die Signal-Leuchte, die zum Wechsel des Aktivkohlefilters auffordert! Bitte achten Sie darauf, daß Sie bei einem erforderlichen Kauf von Aktivkohlefiltern nur Original-Aktivkohlefilter von Airforce einsetzen, ansonsten erlischt die Garantieleistung. Ersatz-Aktivkohlefilter können Sie unter www.airforce-filtershop.com bestellen.

Ersetzen der Lämpchen

Hinweis: Vor Berühren der Lampen sich vergewissern, dass sie abgekühlt sind.

LED-LAMPEN

Im Fall einer Funktionsstörung der LED-Beleuchtungsgruppe muss der technische Kundendienst kontaktiert werden, der die gesamte Gruppe austauscht.

Reduzierung der Umweltbelastung:

Um den Verbrauch des Haushaltsgeräts so gering wie möglich zu halten, empfiehlt es sich, immer die geringste der für die Kochart geeigneten Absauggeschwindigkeiten zu benutzen, das Gerät nicht länger als 15 Minuten nach dem Ausschalten der Kochfelder in Betrieb zu lassen und die Beleuchtung immer auszuschalten, wenn man sich von dem Kochbereich entfernt.

TSE V6



A

B

C

D

E

F

A. ON/OFF light key: switches the hood lights on and off.

B. ON/OFF motor (6 speed) key: Touching the key, the fan will start at the same speed as when it was turned off. Pressing keys "C" and "D", you can vary the suction speed (power). After 8 minutes of continuous activity in 5th speed (first intensive phase) or after 7 minutes of continuous activity in 6th speed (second intensive phase), the fan automatically drops to 4th speed.

C. Decrease suction speed (power) key: Touching the key, the fan suction speed decreases.

D. Increase suction speed (power) key: Touching the key, the fan suction speed increases.

E. Timer key: Touching the key, whatever the suction speed selected, the timer function will start with a duration of 10 minutes.

F. Reset filters key: Touching the key, the metal anti-grease filter saturation (1) and charcoal filter replacement (2) warnings will be reset.

(1) After 40 hours of fan operation, the F and G symbols will flash in alternation, indicating the need to clean the metal anti-grease filters.

(2) After 120 hours of fan operation, the F and C symbols will flash in alternation, indicating the need to clean the active charcoal filters.

Sensor function: Touching lightly and simultaneously keys "C" and "D" will activate the sensor. In this mode, the A symbol will appear and the suction speed will be calibrated automatically. To return to manual operation, touch key "B", "C" or "D".

Note: 4 hours after the last key touch, the fan will automatically turn off.

All hoods with capacities exceeding 650 m³/h have the last timed speed; It lasts for 7 minutes, after which it automatically returns to the last non-timed speed.

TIMER

R

+



-



The countdown can be activated independent of the other hood functions.

On contact with any key, it activates, showing 00 on the display.

To adjust the minutes, use the + and – keys; each contact gives an increase of 1 minute, keeping pressed gives an increase of 5 minutes.

The TIMER key starts the countdown, if already on you can pause it.
The R key resets the timer and the buzzer.

When the countdown returns to 00 the system gives an acoustic warning and the display flashes until you press the reset key.

Maintenance

Prior to any maintenance operation ensure that the cooker hood is disconnected from the electrical outlet.

Cleaning

The hood must be cleaned frequently both inside (apart from the area behind the grease filter) and outside. Use a cloth moistened with denatured alcohol or neutral liquid detergents. Never use products containing abrasives.

Warning

Failure to carry out the basic standards of the cleaning of the cooker hood and replacement of the filters may cause fire risks. Therefore we recommend observing these instructions.

Anti-grease Filter

must be cleaned once a month, with non abrasive detergents, by hand or in dishwasher on low temperature and short cycle. When washed in a dishwasher, the grease filter may discolour slightly, but this does not affect its filtering capacity.

Charcoal Filter - (only for filter version)

The active charcoal filters F are not washable nor regenerative. It should be changed every 6 months in normal use. The active charcoal filters capture unpleasant cooking odours.

Replacing lightbulbs

Warning! Prior to touching the light bulbs ensure they are cooled down.

Led Light

If the lighting group LED does not work, please contact the technical service center in order to replace the whole group.

Reducing environmental impact:

To reduce energy consumption, we recommend you always use the lowest suction speed among those suitable for the cooking mode currently active, avoid leaving the appliance running for more than 15 minutes after burner shutdown and switch off the lights if you leave the cooking area.

TSE V6



A

B

C

D

E

F

A. Bouton ON/OFF lumière : au contact de la touche les lumières de la hotte s'allument ou s'éteignent.

B. Bouton ON/OFF moteur (6 vitesses): le fait d'appuyer sur le bouton mettra la hotte en route à la même vitesse que lorsqu'elle a été éteinte. En appuyant ensuite sur les boutons « C » et « D » vous pouvez faire varier la vitesse (puissance) d'aspiration. Après respectivement 8 minutes d'activité continue en vitesse 5 (première vitesse intensive) ou après 7 minutes d'activité continue en vitesse 6 (deuxième vitesse intensive), la hotte se met automatiquement en vitesse 4.

C. Bouton pour diminuer la vitesse (puissance) d'aspiration: le fait d'appuyer sur le bouton permet de diminuer la vitesse d'aspiration de la hotte.

D. Bouton pour augmenter la vitesse (puissance) d'aspiration: le fait d'appuyer sur le bouton permet d'augmenter la vitesse d'aspiration de la hotte.

E. Bouton minuterie: le fait d'appuyer sur le bouton, quelle que soit la vitesse d'aspiration choisie, activera la fonction minuterie pendant 10 minutes.

F. Bouton de réinitialisation des filtres: le fait d'appuyer sur le bouton permettra de réinitialiser l'avertissement de saturation du filtre métallique antigrasse (1) et de remplacer le filtre à charbon actif (2).

(1) Après 40 heures de fonctionnement de la hotte, le symbole F, en alternance avec le symbole G, clignotera pour indiquer qu'il faut nettoyer les filtres métalliques à graisse.

(2) Après 120 heures de fonctionnement de la hotte, le symbole F, en alternance avec le symbole C, clignotera pour indiquer qu'il faut nettoyer les filtres à charbon actif.

Fonction capteur : en appuyant simultanément sur les boutons « C » et « D » le capteur est activé. Dans ce mode, le symbole A apparaîtra et la vitesse d'aspiration se réglera automatiquement. Pour revenir au mode manuel, appuyer sur les boutons « B », « C » ou « D ».

Remarque : 4 heures après la dernière pression sur un bouton, la hotte s'éteint automatiquement. La dernière vitesse est temporisée sur toutes les hottes ayant un débit supérieur à 650 m³/h ; elle a une durée de sept minutes après quoi on revient automatiquement à la dernière vitesse non temporisée.

TIMER

R

+

23

-



Le compte à rebours peut être activé indépendamment des autres fonctions de la hotte.

Au contact d'une touche quelconque, il s'active et indique 00 sur l'afficheur.

Afin de régler les minutes, agir sur les touches + et - ; une pression simple entraîne une augmentation d'1 minute ; une pression maintenue entraîne une augmentation de 5 minutes.

Touche TIMER lance le compte à rebours ; s'il est déjà actif, il le met en pause.
La touche R réinitialise le timer et le buzzer.

Lorsque le compte à rebours revient à 00, le système le signale avec un son et l'afficheur clignote jusqu'à ce qu'on agisse sur la touche reset.

Entretien

Veillez à débrancher la hotte du réseau électrique avant toute intervention sur celle-ci.

Nettoyage

La hotte doit être nettoyée fréquemment tant à l'intérieur (à l'exception de la zone derrière le filtre à graisse) qu'à l'extérieur. Pour le nettoyage, utilisez un chiffon imbibé d'alcool dénaturé ou des détergents liquides neutres. Évitez d'utiliser des produits à base d'abrasifs.

Attention

Le non respect des règles de nettoyage de la hotte, de la substitution et du nettoyage des filtres comporte des risques d'incendie. Nous recommandons donc vivement de respecter ces instructions.

Filtre antigraisse

doit être nettoyé une fois par mois avec un détergent non agressif, à la main ou dans le lave vaisselle à basse température et pendant un cycle court. Le lavage du filtre anti-graisse métallique au lave-vaisselle peut provoquer la décoloration. Toutefois, les caractéristiques de filtrage ne seront en aucun cas modifiées.

Filtre à charbon (seulement pour les versions filtrantes)

Le filtre à charbons actifs F n'est ni lavable ni recyclable. En cas d'usage normal, il doit être remplacé tous les 6 mois. Il retient les mauvaises odeurs issues de la cuisson.

Changement de l'ampoule

Attention! Avant de toucher les lampes, assurez-vous qu'elles soient froides.

LAMPES À LED

En cas de dysfonctionnement du groupe d'éclairage à leds, contactez le service d'assistance technique pour remplacer la totalité du groupe.

Réduction de l'impact environnemental:

Pour contenir les consommations de l'électroménager, il est conseillé de toujours utiliser la vitesse d'aspiration la plus basse parmi celles les plus adaptées au type de cuisson en cours, de ne pas laisser le dispositif en fonction pour plus de 15 minutes après l'arrêt des feux et de toujours éteindre les lumières si le consommateur s'éloigne de la zone de cuisson.

TSE V6



A

B

C

D

E

F

A. Toets ON / OFF verlichting: door de knop aan te raken, gaat het licht van de kap aan of uit.

B. Toets ON/OFF motor (6 snelheden): deze toets schakelt de kap op dezelfde snelheid in als waarmee hij werd uitgeschakeld. Door de toetsen "C" en "D" in te drukken kan de snelheid (vermogen) van afzuiging worden veranderd. Respectievelijk na 8 minuten voortdurende activiteit in 5e snelheid (eerste sterkte) of na 7 minuten voortdurende activiteit in 6e snelheid (tweede sterkte), gaat de kap automatisch naar de 4e snelheid.

C. Toets afname afzuigsnelheid (vermogen): met deze toets wordt de afzuigsnelheid van de kap verlaagd.

D. Toets toename afzuigsnelheid (vermogen): met deze toets wordt de afzuigsnelheid van de kap verhoogd.

E. Timertoets: met deze toets wordt de timerfunctie, ongeacht de gekozen afzuigsnelheid, 10 minuten lang geactiveerd.

F. Toets resetten filters: met deze toets wordt de waarschuwing voor vol raken van de metalen vetfilter (1) en het vervangen van het koolstoffilter (2) opnieuw ingesteld.

(1) Na 40 uur activiteit van de kap gaat symbool F knipperen, afgewisseld door symbool G, ten teken dat men de metalen vetfilters moet schoonmaken.

(2) Na 120 uur activiteit van de kap gaat symbool F knipperen, afgewisseld door symbool C, ten teken dat men de geactiveerde koolstoffilters moet schoonmaken.

Sensorfunctie: door de toetsen "C" en "D" licht aan te raken wordt de sensor geactiveerd. In deze modus wordt het symbool A weergegeven en de afzuigsnelheid wordt automatisch afgesteld. Om terug te keren naar de handbediening de toets "B", "C" of "D" indrukken.

Opmerkingen: 4 uur na de laatste activering van een knop wordt de kap automatisch uitgeschakeld. Alle kappen met een vermogen van meer dan 650 m³/u hebben de laatste getimede snelheid; deze heeft een duur van 7 minuten, op het einde daarvan valt ze automatisch terug naar de laatste niet getimede snelheid.

TIMER

R

+

23

-



De aftelprocedure kan los van de andere functies van de kap geactiveerd worden.

Als een van de toetsen wordt aangeraakt, wordt de aftelprocedure geactiveerd en wordt op de display 00 weergegeven.

Regel de minuten via de toetsen + en - ; een enkele druk veroorzaakt een toename van 1 minuut, blijvend drukken veroorzaakt een toename van 5 minuten.

De TIMER toets start het aftellen. Is de aftelprocedure echter al actief veroorzaakt hij een pauze. De R-toets reset de timer en de zoemer.

Als de aftelprocedure op 00 terugkeert, zal het systeem u door een geluid en het knipperen van de display waarschuwen tot de resettoets wordt ingedrukt.

Onderhoud

Voor ieder onderhoud eerst de afzuigkap van de stroom loskoppelen.

Schoonmaak

De kap moet vaak worden schoongemaakt, zowel de binnenkant (behalve de plek achter de vetfilter) als de buitenkant. Gebruik voor het reinigen een met spiritus of neutraal vloeibaar schoonmaakmiddel vochtig gemaakte doekje. Gebruik geen schuurmiddelen.

Attentie:

Het niet in acht nemen van de reinigingsnormen van de afzuigkap en van de vervanging en reiniging van de filters kan brandgevaar veroorzaken. Men wordt dan ook verzocht zich aan de instructies te houden.

Vetfilter

deze moet een keer in de maand gereinigd worden met niet agressieve schoonmaakmiddelen, met de hand of in de vaatwasmachine met lage wastemperatuur en een korte wascyclus. Door hem in de vaatwasmachine te wassen kan het metalen vetfilter ontkleuren, maar dit is niet van invloed op de eigenschappen, die beslist niet veranderen.

Koolstoffilter (alleen voor de filterversie)

De koolstoffilter F mag niet gewassen of weer gebruikt worden. Het koolstoffilter moet minstens eenmaal in de 6 maanden worden vervangen. Deze houdt de lastige kookgeuren vast.

Lamp vervanging

Attentie! Alvorens de lampjes aan te raken controleer eerst of ze koud zijn.

LED LAMPEN

Indien de led verlichtingsgroep niet functioneert, dient men contact op te nemen met het technische servicecentrum om de gehele groep te laten vervangen.

Beperking van milieuverontreiniging:

Om het verbruik van het apparaat te beperken, is het raadzaam om steeds een lagere zuignelheid dan vereist in te schakelen, het apparaat na het doven van de branders niet langer dan 15 minuten te laten werken en steeds de lichten uit te schakelen als de kookzone wordt verlaten.

TSE V6



A

B

C

D

E

F

A. Botón Encendido/Apagado de la luz: al tocar el botón se encienden o apagan las luces de la campana.

B. Botón Encendido/Apagado del motor (6 velocidades): al pulsar el botón, la campana extractora se activa a la misma velocidad a la que se ha apagado. Presionando los botones “C” y “D” puede modificarse la velocidad (potencia) de aspiración. A este respecto, tras 8 minutos de funcionamiento continuo a la 5ª velocidad (primera intensiva), o tras 7 minutos de funcionamiento continuo a la 6ª velocidad (segunda intensiva), la campana extractora pasa automáticamente a la cuarta velocidad.

C. Botón para disminuir la velocidad (potencia) de aspiración: al pulsar el botón, disminuye la velocidad de aspiración de la campana extractora.

D. Botón para aumentar la velocidad (potencia) de aspiración: al pulsar el botón, aumenta la velocidad de aspiración de la campana extractora.

E. Botón del temporizador: al pulsar el botón, cualquiera que sea la velocidad de aspiración seleccionada, se activará la función de temporizador con una duración de 10 minutos.

F. Botón de restablecimiento de los filtros: al pulsar el botón, se restablece el filtro de aviso de saturación del filtro antigrasa de metal (1) y de sustitución del filtro de carbón (2).

(1) Tras 40 horas de funcionamiento de la campana extractora, el símbolo F, alternando con el símbolo G, parpadea para indicar la necesidad de limpiar los filtros antigrasa de metal.

(2) Tras 120 horas de funcionamiento de la campana extractora, el símbolo F, alternando con el símbolo C, parpadea para indicar la necesidad de limpiar los filtros de carbón activado.

Función de sensor: el sensor se activa al presionar los botones “C” y “D” simultáneamente. En este modo, aparece el símbolo A y la velocidad de aspiración se regula automáticamente. Para volver al funcionamiento manual, pulse el botón “B”, “C” o “D”.

Aviso: La campana extractora se apaga automáticamente 4 horas después de la última pulsación de cualquier botón.

Todas las campanas con capacidades superiores a 650 m3/h tienen la última velocidad programada. Dicha velocidad tiene una duración de 7 minutos, al final de la cual retorna automáticamente a la última velocidad no programada.

TIMER

R

+

23

-



De aftelprocedure kan los van de andere functies van de kap geactiveerd worden.

Als een van de toetsen wordt aangeraakt, wordt de aftelprocedure geactiveerd en wordt op de display 00 weergegeven.

Regel de minuten via de toetsen + en - ; een enkele druk veroorzaakt een toename van 1 minuut, blijvend drukken veroorzaakt een toename van 5 minuten.

De TIMER toets start het aftellen. Is de aftelprocedure echter al actief veroorzaakt hij een pauze. De R-toets reset de timer en de zoemer.

Als de aftelprocedure op 00 terugkeert, zal het systeem u door een geluid en het knipperen van de display waarschuwen tot de resettoets wordt ingedrukt.

Mantenimiento

Antes de cualquier trabajo de mantenimiento desconectar la campana de la corriente.

Limpieza

La campana debe limpiarse frecuentemente, tanto por dentro (excepto la zona situada detrás del filtro de grasas) como por fuera. Para la limpieza, usar un paño humedecido con alcohol desnaturalizado o detergentes líquidos neutros. Evitar el uso de productos que contengan abrasivos.

Atención

Si no se respetan las normas de limpieza de la campana y del cambio y limpieza de los filtros puede haber riesgo de incendio. Rogamos se atenga a las instrucciones indicadas.

Filtro antigrasa

tiene que ser limpiado una vez al mes, con detergentes no agresivos, manualmente o en el lavavajillas a temperaturas bajas y con un ciclo de lavado breve. Con el lavado en el lavavajilla el filtro antigrasa metálico puede desteñirse pero sus características de filtrado no cambian absolutamente.

Filtro al carbón (solo para la versión filtrante)

El filtro a los carbones activos F no es ni lavable ni regenerable. El filtro al carbón tiene que ser reemplazado cada 6 meses cuando la campana se usa normalmente. Retiene los malos olores derivantes de la cocción.

Substitución làmparas

Atención! Antes de tocar las lámparas asegúrese de que esten frías.

ILUMINACIÓN LED

Si el grupo iluminación LED no funciona, contactar al servicio de asistencia técnica para sustituir todo el grupo.

Reducción del impacto ambiental:

Para reducir el consumo del electrodoméstico, se recomienda utilizar siempre la velocidad de aspiración más baja entre las adecuadas al tipo de cocción en curso, no dejar el dispositivo en funcionamiento durante más de 15 minutos después de apagar el fuego y, apagar siempre las luces, si nos alejamos del área de cocción.

TSE V6



A

B

C

D

E

F

A. Tasto ON/OFF luce: al contatto del tasto si accendono o spengono le luci della cappa.

B. Tasto ON/OFF motore (6 velocità): al contatto del tasto la cappa si avvierà alla stessa velocità in cui è stata spenta. Agendo poi sui tasti "C" e "D" si potrà variare la velocità (potenza) di aspirazione. Rispettivamente dopo 8 minuti di attività continua in 5° velocità (prima intensiva) o dopo 7 minuti di attività continua in 6° velocità (seconda intensiva), la cappa si porterà automaticamente alla 4° velocità.

C. Tasto di decremento velocità (potenza) di aspirazione: al contatto del tasto diminuirà la velocità di aspirazione della cappa.

D. Tasto di incremento velocità (potenza) di aspirazione: al contatto del tasto aumenterà la velocità di aspirazione della cappa.

E. Tasto timer: al contatto del tasto, qualsiasi sia la velocità di aspirazione selezionata, si attiverà la funzione timer con una durata di 10 minuti.

F. Tasto reset filtri: al contatto del tasto si resetterà l'avviso di saturazione filtro antigrasso di metallo (1) e di sostituzione del filtro di carbone (2).

(1) Dopo 40 ore di attività della cappa il simbolo F, alternato al simbolo G, lampeggerà indicando la necessità di pulire i filtri anti grasso di metallo.

(2) Dopo 120 ore di attività della cappa il simbolo F, alternato al simbolo C, lampeggerà indicando la necessità di pulire i filtri carbone attivi.

Funzione sensore: sfiorando simultaneamente i tasti "C" e "D" si attiverà il sensore. In questa modalità verrà visualizzato il simbolo A e la velocità di aspirazione si tarerà automaticamente. Per tornare al funzionamento manuale, agire sul tasto "B", "C" o "D".

Note: dopo 4 ore dall'ultimo azionamento di un tasto la cappa si spegne automaticamente

Tutte le cappe con portate superiori ai 650 m3/h hanno l'ultima velocità temporizzata; essa ha una durata di 7 minuti, al termine dei quali ritorna automaticamente all'ultima velocità non temporizzata.

TIMER

R

+



-



Il countdown può essere attivato in maniera indipendente dalle altre funzioni della cappa .

Al contatto di qualsiasi tasto si attiva, mostrando sul display 00

Per regolare i minuti agire sui tasti + e - ; al singolo contatto si otterrà un incremento di 1 minuto, mantenendo la pressione l'incremento sarà di 5 minuti.

Tasto TIMER avvia il conto alla rovescia, se è già attivo lo mette in pausa.

Il tasto R resetta il timer e il buzzer.

Quando conto alla rovescia ritorna a 00 il sistema avvisa con suono e lampeggio del display finché non si agisce sul tasto reset

Pulizia e manutenzione

Prima di qualsiasi lavoro di manutenzione scollegare la cappa dalla corrente.

Pulizia

La cappa va frequentemente pulita, sia internamente (ad eccezione della zona posta dietro il filtro grassi) che esternamente. Per la pulizia usare un panno inumidito con alcool denaturato o detersivi liquidi neutri. Evitare l'uso di prodotti contenenti abrasivi.

Attenzione

L'inosservanza delle norme di pulizia della cappa e della sostituzione e pulizia dei filtri comporta rischi di incendi. Si raccomanda quindi di attenersi alle istruzioni suggerite.

Filtro antigrasso

deve essere pulito una volta al mese, con detergenti non aggressivi, manualmente oppure in lavastoviglie a basse temperature ed a ciclo breve.

Con il lavaggio in lavastoviglie il filtro antigrasso metallico si può opacizzare, ma le sue caratteristiche di filtraggio non cambiano assolutamente.

Filtro al carbone (solo per versione filtrante)

Il filtro ai carboni attivi F non è né lavabile né rigenerabile.

Il filtro al carbone deve essere sostituito ogni 6 mesi.

Trattiene gli odori sgradevoli derivanti dalla cottura.

Sostituzione lampade

Attenzione! Prima di toccare le lampade sincerarsi che siano fredde.

LAMPADE LED

In caso di mancato funzionamento del gruppo illuminazione led, contattare il servizio di assistenza tecnica per sostituire l'intero gruppo.

Riduzione dell'impatto ambientale:

Per contenere i consumi dell'elettrodomestico si raccomanda di utilizzare sempre velocità di aspirazione più bassa tra quelle adeguate al tipo di cottura in corso, di non lasciare il dispositivo in funzione per più di 15 minuti dopo lo spegnimento dei fuochi, e di spegnere sempre le luci se ci si allontana dall'area di cottura.

TSE V6



A

B

C

D

E

F

A. Tlačítko ON/OFF světla: při dotyku tlačítka se mění intenzita světla digestoře. Při prvním stisknutí se světla rozsvítí v režimu maximální intenzity, při druhém stisknutí se intenzita světla sníží na 50% a při třetím stisknutí světla digestoře zhasnou.

B. Tlačítko ON/OFF motoru (6 rychlostí): při dotyku tlačítka se digestoř zapne ve stejném rychlostním režimu, ve kterém byla vypnuta. Prostřednictvím tlačítek "C" a "D" je možné měnit rychlost (výkon) odsávání. Po 8 minutách nepřetržitého provozu v 5. rychlostním režimu (první intenzivní režim) nebo po 7 minutách nepřetržitého provozu v 6. rychlostním režimu (druhý intenzivní režim) se digestoř automaticky přepne na 4. rychlost.

C. Tlačítko pro snížení rychlosti (výkonu) odsávání: při dotyku tlačítka se sníží rychlost odsávání digestoře.

D. Tlačítko pro zvýšení rychlosti (výkonu) odsávání: při dotyku tlačítka se zvýší rychlost odsávání digestoře.

E. Tlačítko timer: při dotyku tlačítka, nezávisle na zvoleném rychlostním režimu, se aktivuje funkce timer s délkou trvání 10 minut.

F. Tlačítko reset filtrů: při dotyku tlačítka se resetuje signalizace zaneseného kovového tukového filtru (1) a signalizace výměny uhlíkového filtru (2).

(1) Po 40 hodinách provozu digestoře začnou střídavě blikat symboly F a G, signalizující nutnost vyčistit kovové tukové filtry.

(2) Po 120 hodinách provozu digestoře začnou střídavě blikat symboly F a C, signalizující nutnost vyčistit aktivní uhlíkové filtry.

Funkce snímače: při současném stisknutí tlačítek "C" a "D" se snímač aktivuje. V tomto režimu bude zobrazen symbol A a rychlost odsávání se seřídí automaticky. Pro návrat na manuální režim stiskněte tlačítko "B", "C" nebo "D".

Poznámky: po 4 hodinách od posledního stisknutí jednoho z tlačítek se digestoř automaticky vypne.

Všechny odsavače par o výkonu vyšším než 650 m3/h mají načasovanou poslední rychlost; tato rychlost trvá 7 minut, po uplynutí kterých se automaticky znovu nastaví poslední nenačasovaná rychlost.

TIMER

R

+

23

-



Odpočítávání lze aktivovat nezávisle na ostatních funkcích kapotou.

Na aktivaci dotykové libovolného tlačítka, displej zobrazující 00
Chcete-li nastavit minuty působit na klávesy + a -; na jednotná kontaktní místa dostane nárůst o 1 minutu udržování tlaku, bude nárůst na 5 minut.

Tlačítko TIMER spustí odpočítávání, pokud je již aktivní zastaví ji.
R klíč resetuje časovač a bzučák.

Při odpočítávání zpět do 00 systém vás upozorní, se zvukem a blikáním na displeji tak dlouho, dokud nebudete jednat na tlačítko Reset

Údržba

Před jakoukoliv údržbářskou prací odpojte digestoř z elektrické sítě.

Čištění

Desku je třeba často čistit, a to jak vnitřek (s výjimkou oblasti za filtrem tuků), tak zvenčí. Pro čištění používejte hadřík navlhčený v denaturovaném alkoholu nebo neutrálních tekutých čistících prostředcích. Nepoužívejte výrobky obsahující abraziva.

Pozor

Nedodržení pravidel čištění digestoře a výměny a čištění filtrů sebou nese nebezpečí požáru. Doporučujeme tedy, abyste návod přesně dodržovali.

Filtr proti mastnotám

musí být čištěn jednou měsíčně, neagresivními čistícími prostředky, ručně anebo v myčce nádobí pracující o nízké teplotě a krátkým cyklem. Při mytí v myčce nádobí může kovový filtr proti mastnotám nabýt matového vzhledu, ale tím se jeho filtrující charakteristiky nikterak nemění.

Filtr s uhlíkem (pouze u filtrující verze)

Filtr s aktivním uhlíkem F se nesmí mýt ani regenerovat. Filtr s uhlíkem musí být vyměňován jednou za 6 měsíců. Zadržuje nepříjemné pachy vyplývající z vaření.

Výměna svítidel

Pozor! Nedotýkejte se horkých svítidel.

LED LAMPY

V případě poruchy fungování sekce led osvětlení se obraťte na službu technické pomoci za účelem výměny celé sekce.

Snížení dopadu na životní prostředí:

Pro snížení spotřeby domácího spotřebiče doporučujeme vždy používat tu nejnižší z rychlostí odsávání odpovídajících aktuálnímu typu vaření, nikdy nenechávat zařízení zapnuté déle než 15 minut po vypnutí hořáků a při opuštění prostoru vaření vždy vypínat světla.

