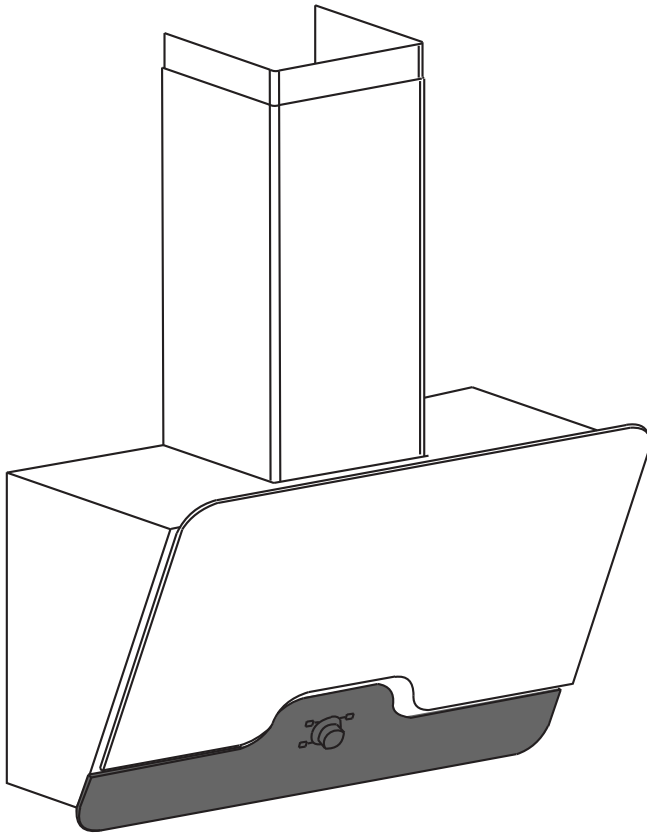


Model:F152 ldrive



D MONTAGE- UND GEBRAUCHSANWEISUNG

GB INSTRUCTION ON MOUNTING AND USE

F PRESCRIPTIONS DE MONTAGE ET MODE D'EMPLOI

NL MONTAGEVOORSCHRIFTEN EN GEBRUIKSAANWIJZING

ES MONTAJE Y MODO DE EMPLEO

I ISTRUZIONI DI MONTAGGIO E D'USO

D

Leistungsfähigkeitstests des Produkts, durchgeführt in Übereinstimmung mit der EU-Verordnung Nr. 65/2014 – Ref.: IEC 61591 Die höchste Leistungsfähigkeit wird erreicht, wenn eventuell vorhandene Verkleidungsplatten geöffnet sind.

Bei allen Hauben mit einer Leistungsfähigkeit von über 650 m³/h ist die letzte Stufe zeitgesteuert; sie läuft mit einer Dauer von 7 Minuten, danach schaltet sie automatisch wieder auf die letzte, nicht zeitgesteuerte Stufe zurück.

Reduzierung der Umweltbelastung:

Um den Verbrauch des Haushaltsgeräts so gering wie möglich zu halten, empfiehlt es sich, immer die geringste der für die Kochart geeigneten Absauggeschwindigkeiten zu benutzen, das Gerät nicht länger als 15 Minuten nach dem Ausschalten der Kochfelder in Betrieb zu lassen und die Beleuchtung immer auszuschalten, wenn man sich von dem Kochbereich entfernt.

EN

Product performance test carried out in accordance with standard (EU) No 65/2014-Ref: IEC 61591

Maximum performance is achieved by placing the mobile panels, if any, in the open position.

All hoods with capacities exceeding 650 m³/h have the last timed speed; It lasts for 7 minutes, after which it automatically returns to the last non-timed speed.

Reducing environmental impact:

To reduce energy consumption, we recommend you always use the lowest suction speed among those suitable for the cooking mode currently active, avoid leaving the appliance running for more than 15 minutes after burner shutdown and switch off the lights if you leave the cooking area.

F

Tests sur les performances du produit réalisés conformément au règlement (EU) N° 65/2014 - Réf. : CEI 61591

On obtient le maximum des performances en positionnant les panneaux mobiles, s'ils sont présents, en position ouverte.

La dernière vitesse est temporisée sur toutes les hottes ayant un débit supérieur à 650 m³/h ; elle a une durée de sept minutes après quoi on revient automatiquement à la dernière vitesse non temporisée.

Réduction de l'impact environnemental:

Pour contenir les consommations de l'électroménager, il est conseillé de toujours utiliser la vitesse d'aspiration la plus basse parmi celles les plus adaptées au type de cuisson en cours, de ne pas laisser le dispositif en fonction pour plus de 15 minutes après l'arrêt des feux et de toujours éteindre les lumières si le consommateur s'éloigne de la zone de cuisson.

NL

Tests van de prestatie van het product uitgevoerd in overeenkomst met de regelgeving (EU) Nr 65/2014 - Ref: IEC 61591

De maximale prestatie wordt behaald door de mobiele panelen, indien aanwezig, in de open positie te plaatsen.

Alle kappen met een vermogen van meer dan 650 m³/u hebben de laatste getimede snelheid; deze heeft een duur van 7 minuten, op het einde daarvan valt ze automatisch terug naar de laatste niet getimede snelheid.

Beperking van milieuverontreiniging:

Om het verbruik van het apparaat te beperken, is het raadzaam om steeds een lagere zuigsnelheid dan vereist in te schakelen, het apparaat na het doven van de branders niet langer dan 15 minuten te laten werken en steeds de lichten uit te schakelen als de kookzone wordt verlaten.

ES

Prueba de rendimiento del producto efectuada de acuerdo con lo dispuesto en el Reglamento (UE) 65/2014 - Ref.: IEC 61591

El máximo rendimiento se obtiene mediante la colocación de los paneles móviles, si los hubiera, en posición abierta.

Todas las campanas con capacidades superiores a 650 m³/h tienen la última velocidad programada. Dicha velocidad tiene una duración de 7 minutos, al final de la cual retorna automáticamente a la última velocidad no programada.

Reducción del impacto ambiental:

Para reducir el consumo del electrodoméstico, se recomienda utilizar siempre la velocidad de aspiración más baja entre las adecuadas al tipo de cocción en curso, no dejar el dispositivo en funcionamiento durante más de 15 minutos después de apagar el fuego y, apagar siempre las luces, si nos alejamos del área de cocción.

I

Test sulle performance del prodotto eseguiti in conformità al regolamento (EU) No 65/2014 - Ref: IEC 61591

Il massimo delle performance si ottiene posizionando i pannelli mobili, se presenti, in posizione aperta.

Tutte le cappe con portate superiori ai 650 m³/h hanno l'ultima velocità temporizzata; essa ha una durata di 7 minuti, al termine dei quali ritorna automaticamente all'ultima velocità non temporizzata.

Riduzione dell'impatto ambientale:

Per contenere i consumi dell'elettrodomestico si raccomanda di utilizzare sempre velocità di aspirazione più bassa tra quelle adeguate al tipo di cottura in corso, di non lasciare il dispositivo in funzione per più di 15 minuti dopo lo spegnimento dei fuochi, e di spegnere sempre le luci se ci si allontana dall'area di cottura.

SV

Produktens prestandaterster utförda enligt standard (EU) Nr 65/2014 - Ref: IEC 61591

Den maximala prestandan uppnås genom att placera de rörliga panelerna i öppet läge, om sådana finns.

I alla kåpor med flöden över 650 m³/h är den sista hastigheten tidsstyrd; dess varaktighet är 7 minuter, efter vilka den återgår automatiskt till den senaste icke tidsstyrda hastigheten.

Minskad Miljöpåverkan:

För att reducera hushållsapparaten strömförbrukning, rekommenderar vi att alltid tillämpa den lägsta fläkthastigheten, bland dem som är lämpliga för typen av pågående tillagning, att inte låta apparaten vara i funktion i mer än 15 minuter efter att ha stängt av gaslågorna och att alltid släcka ljuset när du avsläpnar dig från tillagningsområdet.

HU

A termék teljesítmény tesztjei a 65/2014/EU - Ref: IEC 61591 rendelet szerint lettek végrehajtva.

A legnagyobb teljesítmény akkor érhető el, ha a mozgó paneleket, amennyiben vannak ilyenek, nyitott állapotba helyezzük.

Minden páraelszívó berendezésnél, melynek 650 m³/h-nál nagyobb a teljesítménye, az utolsó sebesség temporizált; ennek az időtartama 7 perc, miután ez az idő lejár, a sebesség automatikusan visszatér az utolsó nem temporizált sebességre.

A környezetre gyakorolt hatás csökkentése:

Az elektromos háztartási készülék fogyasztásának a visszafogása érdekében javasolt mindig az adott fűzési típusnak megfelelő legalacsonyabb elszívási sebességet beállítani, a tűzhely lekapcsolása után a készüléket 15 percen belül kikapcsolni, a főzőhely elhagyásakor pedig mindig lekapcsolni a lámpákat.

SK

Výkonové skúšky produktu vykonané v súlade s Nariadením (EÚ) č. 65/2014 – Ref.: IEC 61591

Maximálny výkon sa dosiahne uvedením mobilných panelov, ak sú k dispozícii, do otvorenej polohy.

Všetky odvádzáče dymu s kapacitami viac ako 650 m³/h majú poslednú rýchlosť načasovanú; táto trvá 7 minút, po ich uplynutí sa automaticky vráti k poslednej nenačasovanej rýchlosti.

Zníženie dopadu na životné prostredie:

Za účelom zníženie spotreby domácich spotrebičov sa odporúča používať vždy najnižšiu rýchlosť vysávania medzi tými, ktoré sú k dispozícii medzi tými vhodnými pre typ varenia a nenechávajúte zariadenie v prevádzke viac než 15 minút po vypnutí svetiel a vy vždy vypnete svetlá, keď sa oddialite od priestoru varenia.

PL

Testy wydajności produktu przeprowadzone zgodnie z rozporządzeniem (UE) Nr 65/2014 – Norma odniesienia: IEC 61591

Maksymalna wydajność zostaje osiągnięta po ustawieniu ruchomych paneli, jeśli obecne, w pozycji otwartej.

W przypadku wszystkich okapów o natężeniu przepływu powietrza powyżej 650 m³/h prędkość na ostatnim poziomie jest ustawiona na określony czas; zostaje włączona na 7 minut i po ich upływie powraca automatycznie do ostatniego, niedziałającego w trybie czasowym, poziomu.

Ograniczenie wpływu na środowisko naturalne:

Aby zmniejszyć pobór mocy urządzenia, należy zawsze stosować prędkość ssania niższą niż prędkości odpowiednie dla danego rodzaju gotowania, nie pozostawiać urządzenia w stanie uruchomionym na dłużej niż 15 minut po wyłączeniu palników, zawsze wyłączać światła w przypadku opuszczania obszaru gotowania.

CZ

Zkoušky účinnosti výrobku, provedené v souladu s nařízením (EU) Č. 65/2014 - Ref: IEC 61591

Maximální účinnosti výrobku lze dosáhnout umístěním případných pohyblivých panelů do otevřené polohy.

Všechny odsavače par o výkonu vyšším než 650 m³/h mají načasovanou poslední rychlost; tato rychlost trvá 7 minut, po uplynutí kterých se automaticky znovu nastaví poslední nenačasovaná rychlost.

Snížení dopadu na životní prostředí:

Pro snížení spotřeby domácího spotřebiče doporučujeme vždy používat tu nejnižší z rychlostí odsávání odpovídajících aktuálnímu typu vaření, nikdy nenechávat zařízení zapnuté déle než 15 minut po vypnutí hořáků a při opuštění prostoru vaření vždy vypínat světla.

DK

Test i forbindelse med produktydelsen er udført i overensstemmelse med forordningen (EU) nr. 65/2014 - ref. IEC 61591

Den maksimale ydelse opnås ved at anbringe de bevægelige paneler, hvis monteret, i åben position..

Den sidste hastighed for alle emhætter med en effekt på over 650 m³/t er tidstyret. Denne varer 7 minutter, hvorefter de automatisk vender tilbage til den sidste hastighed uden tidstyring.

Snížení dopadu na životní prostředí:

Pro snížení spotřeby domácího spotřebiče doporučujeme vždy používat tu nejnižší z rychlostí odsávání odpovídajících aktuálnímu typu vaření, nikdy nenechávat zařízení zapnuté déle než 15 minut po vypnutí hořáků a při opuštění prostoru vaření vždy vypínat světla.

TR

(AB) No 65/2014 - Ref: IEC 61591 yönetsmenliğine uygun gerçekleştirilen ürün performans testi

En yüksek performans, varsa, onar panellerin açık konumda yerleştirilmesi ile elde edilir.

650 m³/h değerinden daha fazla kapasiteye sahip tüm davlumbazların zamanlanmış en son hız değeri vardır; ve bu 7 dakika sürer, bu sürenin bitiminde otomatik olarak zamanlanmış son hızı geri döner.

Çevre üzerindeki etkinin azaltılması:

Elektrikli ev aletlerinin enerji tüketimlerinin sınırlı tutulması için daima yapılmakta olan pişirme işleminin uygun olanlar arasında en düşük hava çekme hızının kullanılması, cihazın ocak kapatıldıktan sonra 15 dakikadan fazla çalışır halde bırakılmaması ve pişirme alanından uzaklaşırlken ışıklarının daima kapatılması tavsiye edilir.

HR

Ispitivanja učinkovitosti proizvoda izvršena su sukladnosti s uredbom (EU) br. 65/2014 - Ref: IEC 61591

Maksimalna učinkovitost postiže se postavljanjem pokretnih ploča, ako su prisutne, u otvoreni položaj.

Sve nape kapaciteta većeg od 650 m³/h imaju unaprijed određen vremenski interval zadnje brzine; on traje 7 minuta, po čijem isteku se ona automatski vraća na zadnju brzinu koja nije vremenski određena.

Smanjeni utjecaj na okoliš:

Kako bi smanjili potrošnju uređaja uvijek se preporuča uporaba najniže brzine za usisavanje, među onim brzinama koje su primjere-ne vrsti kuhanja, da ne ostavljate uređaj u funkciji duže od 15 minuta nakon isključivanja štednjaka i da uvijek isključite svjetla kada niste u blizini područja kuhanja.

GR

Δοκιμές απόδοσης του προϊόντος οι οποίες πραγματοποιούνται σύμφωνα με τον κανονισμό (ΕΕ) Αρ. 65/2014 - Κωδ: IEC 61591

Η μέγιστη απόδοση επιτυγχάνεται με την τοποθέτηση των κινητών φύλλων, εάν υπάρχουν, στην ανοικτή θέση.

Όλοι οι απορροφητήρες με χωρητικότητα μεγαλύτερη από 650 m³/h διαθέτουν χρονοκαθυστέρηση στην μεγαλύτερη ταχύτητα, η οποία έχει διάρκεια 7 λεπτών, μετά την πάροδο των οποίων, επιστρέφουν αυτόματα στην τελευταία ταχύτητα χωρίς χρονοκαθυστέρηση.

Μείωση των περιβαλλοντικών επιπτώσεων:

Για τον έλεγχο της κατανάλωσης της ηλεκτρικής συσκευής καλό θα ήταν αυτή να χρησιμοποιείται στις χαμηλότερες δυνατές

στροφές αναρόφησης, με βάση πάντα τον τύπο μαγειρέματος που βρίσκεται κάθε φορά σε εξέλιξη, να μην αφήνετε τη συσκευή να λειτουργεί για περισσότερα από 15 λεπτά μετά από το σβήσιμο της εστίας και να σβήνετε πάντα το φωτισμό όταν απομακρύνετε απ' την περιοχή μαγειρέματος.

RO

Testarea performanței produsului s-a efectuat conform normelor (UE) Nr. 65/2014 - Ref: IEC 61591

Performanța maximă se obține plasând panourile mobile, dacă sunt prezente, în poziție deschis.

Toate modelele cu putere de aspirație de peste 650 m³/h au ultima viteză temporizată la 7 minute, iar la terminarea celor 7 minute revin automat la ultima viteză netemporizată.

Reducerea impactului asupra mediului:

Pentru a reduce consumul energetic al aparatului, vă recomandăm să îl folosiți alegând întotdeauna viteza de aspirare cea mai mică dintre cele adecvate tipului de preparare activat, să nu lăsați aparatul în funcțiune mai mult de 15 minute după ce s-au stins arzătoarele, și să închideți întotdeauna luminile dacă părăsiți zona de gătit.

EST

Toote jõudluse testid on viidud läbi kooskõlas määrusega (EL) nr 65/2014 - viide: IEC 61591.

Jõudluse maksimum saavutatakse liigutatavate paneelide, kui need on olemas, seadmisega avatud asendisse.

Kõigil üle 650 m³/h läbilaskevõimega pliidikubudel on ajaliselt plaanitud lõpukiuirus; selle kestus on 7 minutit, pärast mida naaseb kiirus automaatselt viimase, ajaliselt plaanimata kestusega kiiruseni.

eskkonnamõju vähendamine:

Seadme voolutarbimise vähendamiseks soovime kasutada alati toiduvalmistamisele sobivat kõige madalamat sissetõmbekiirust, et seade ei jääks pärast pliidi väljalülitamist tööle üle 15 minutiks ning kustutada seadme tuled alati, kui toiduvalmistamise kohast eemaldute.

FIN

Tuotteen energiatehokkuustestit on tehty asetuksen (EU) N:o 65/2014 mukaisesti – viitestandardi IEC 61591

Paras energiatehokkuus saavutetaan sijoittamalla mahdolliset liikkuvat paneelit avoimeen asentoon.

Virtausnopeudeltaan yli 650 m³/h liesituulettimien suurin nopeus on ajastettu: se toimii 7 minuutin ajan, minkä jälkeen nopeus palautuu automaattisesti suurimmalle ajastamattomalle nopeudelle.

Keskkonnamõju vähendamine:

Seadme voolutarbimise vähendamiseks soovime kasutada alati toiduvalmistamisele sobivat kõige madalamat sissetõmbekiirust, et seade ei jääks pärast pliidi väljalülitamist tööle üle 15 minutiks ning kustutada seadme tuled alati, kui toiduvalmistamise kohast eemaldute.

PT

Ensaios feitos ao desempenho do produto, realizados de acordo com o regulamento (EU) Nº 65/2014 - Ref: IEC 61591.

Obtém-se o desempenho máximo, passando os painéis móveis, caso estejam presentes, para a posição aberta.

Todos os exaustores com vazões superiores a 650 m³/hora apresentam a última velocidade temporizada; esta tem uma duração de 7 minutos, ao fim dos quais volta automaticamente à última velocidade não temporizada.

Redução do impacto ambiental:

Para conter o consumo do electrodoméstico, recomenda-se utilizar sempre velocidade de aspiração mais baixa entre aquelas adequadas ao tipo de cozimento em curso, não deixar o dispositivo a funcionar por mais de 15 minutos depois de apagar o fogo e desligar sempre as luzes ao se afastar da área de cozimento.

RU

Испытания на производительность продукта проведены в соответствии с регламентом (ЕС) № 65/2014 - Ссылка: IEC 61591

Максимальная эффективность достигается при размещении панелей, если таковые имеются, в открытом положении.

Все вытяжки продуктивностью более 650 м³/ч обладают конечной скоростью по таймеру; она длится 7 минут, по истечению которых вытяжка возвращается к последней не таймированной скорости.

Ограничено воздействие върху околната среда:

За намаляване потреблението на електродомашиният уред, се препоръчва винаги да се използва по-ниска скорост на засмукване, от подходящата за вида на извършваното готвене, да не се оставя уреда включен за повече от 15 минути след изключване на огъня, и винаги да се изключват лампите, при отдалчаване от зоната на готвене.

SLO

Merjenje zmogljivosti izdelka opravljeno v skladu uredbo (EU) št. 65/2014 - sklic: IEC 61591

Največjo zmogljivost se doseže s postavitvijo premičnih plošč, če so prisotne, v odprti položaji.

Na vseh napah z zmogljivostjo nad 650 m³/h je največja hitrost časovno omejena; trajanje slednje je 7 minut, po tem času se samodejno vrne na zadnjo hitrost, ki ni časovno omejena.

Manjši vpliv na okolje:

Zamanjšo porabo kuhinjske nape je priporočljivo, da vedno uporabljate najnižjo hitrost odzračevanja med tistimi, ki ustrezajo intenzivnosti kuhanja, da naprave ne pustite vključene več kot 15 minut po končanem kuhanju ter da vedno izklopite osvetljavo na napi, če se med kuhanjem oddaljite od kuhalne površine.

SR

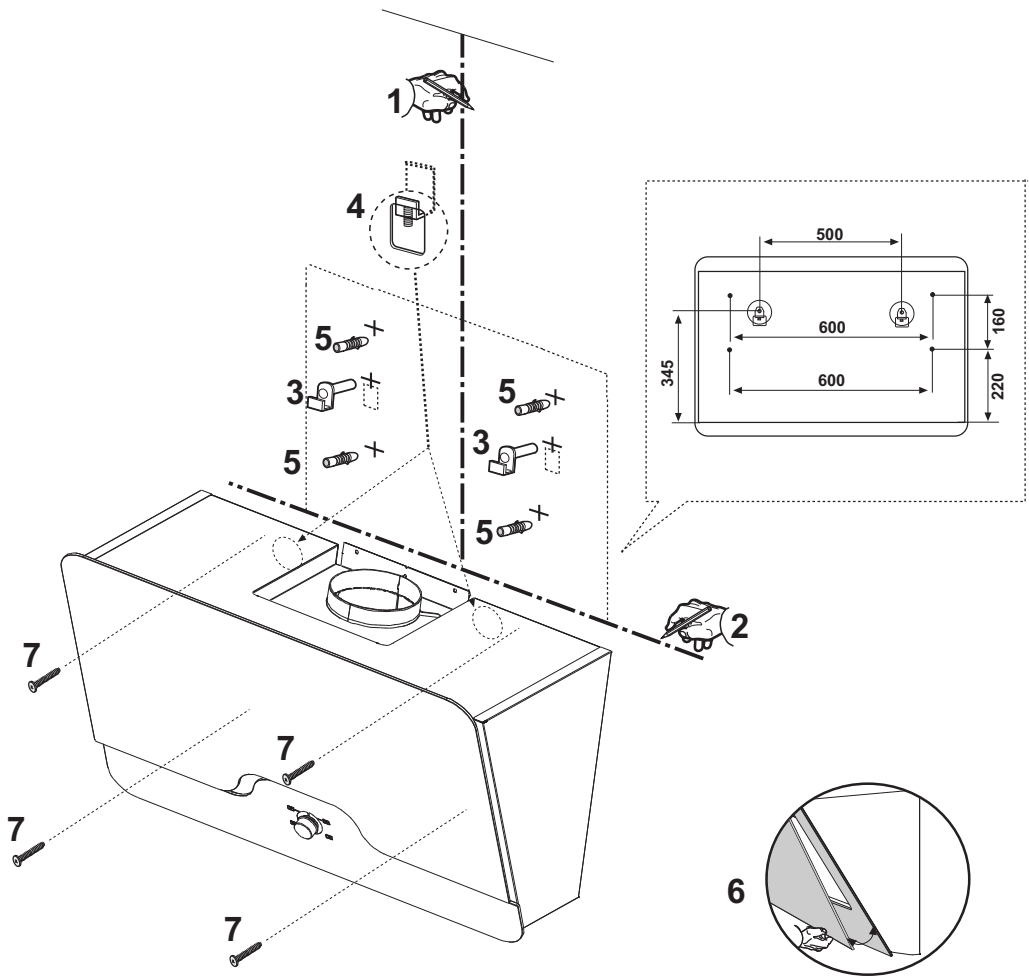
Testovi performansi proizvoda su izvršeni u skladu sa regulativom (EU) br. 65/2014 - Ref: IEC 61591

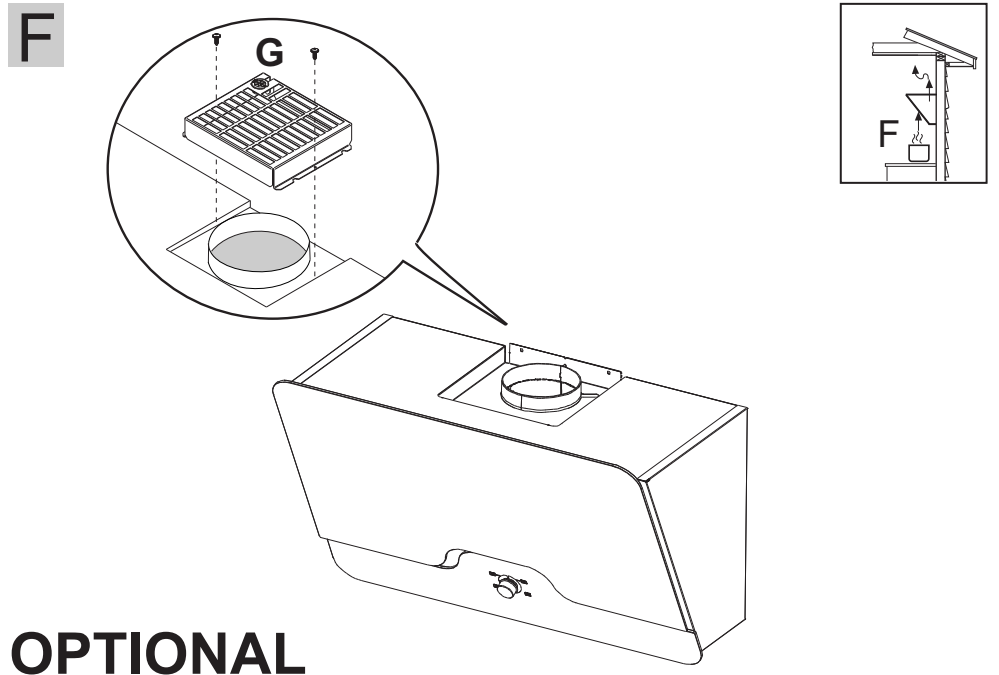
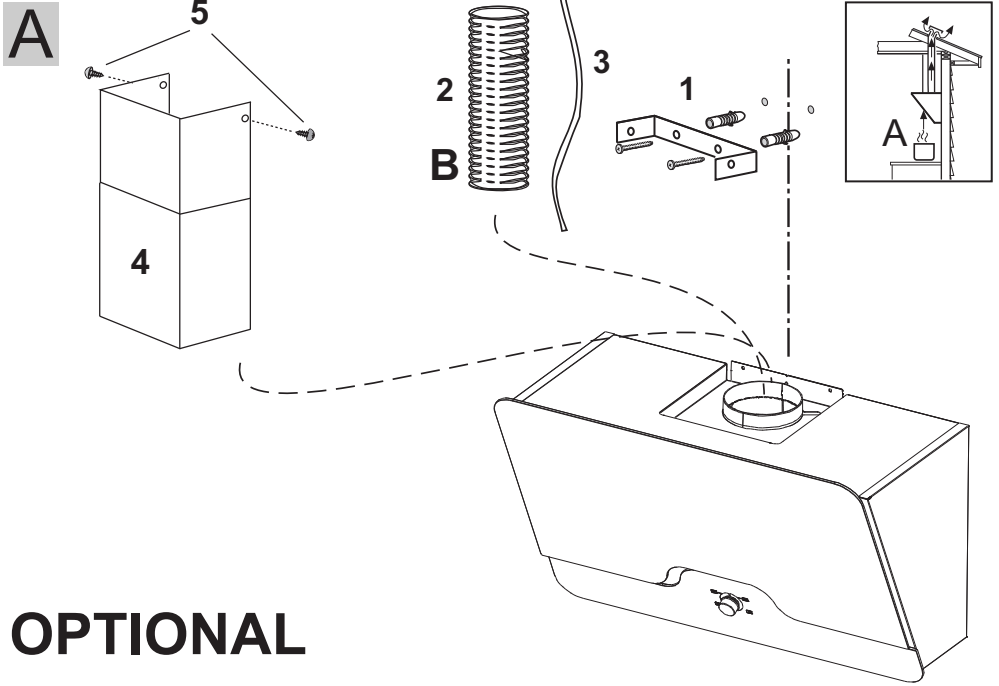
Za postizanje optimalnih performansi, pozicionirajte mobilne panele, ukoliko su prisutni, u otvorenoj poziciji.

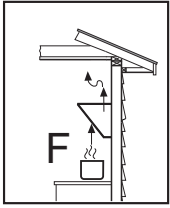
Poslednja brzina svih aspiratora sa kapacitetom većim od 650 m³/h je vremenski ograničena; njeno trajanje je 7 minuta, nakon čijeg isteka se automatski vraća na poslednju brzinu koja nije vremenski ograničena.

Smanjeni uticaj na okoliš:

Kako bi smanjili potrošnju uređaja uvek se preporučuje upotreba najniže brzine za usisavanje, među onim brzinama koje su primerene datoj vrsti kuvanja, ne ostavljanje uređaja u radu duže od 15 minuta nakon isključivanja šporeta i isključivanje svetala kada niste u blizini područja kuvanja.

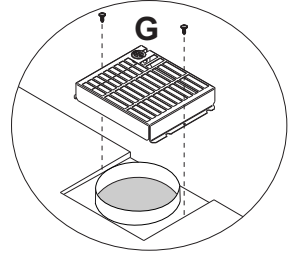
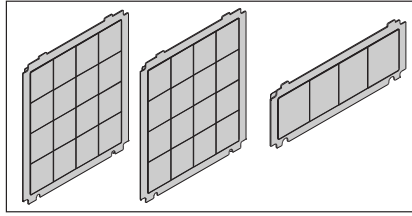




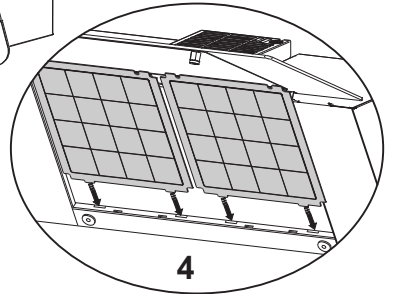
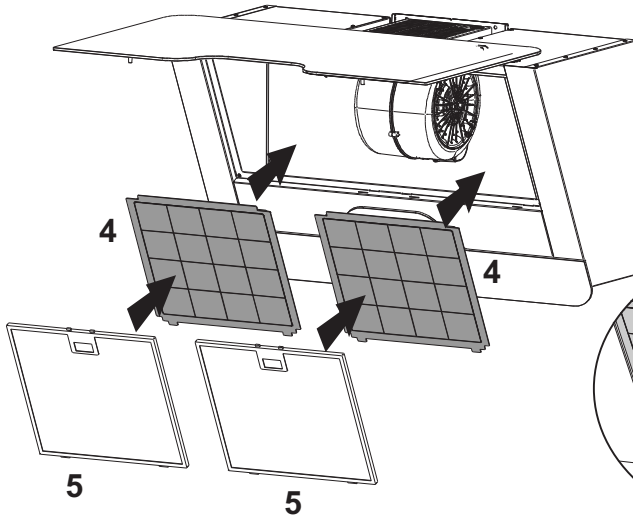
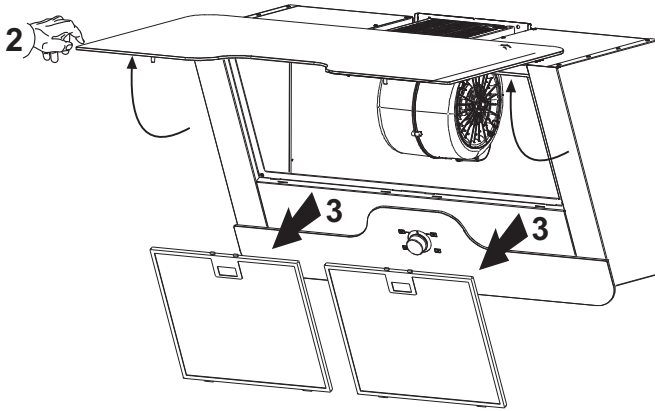


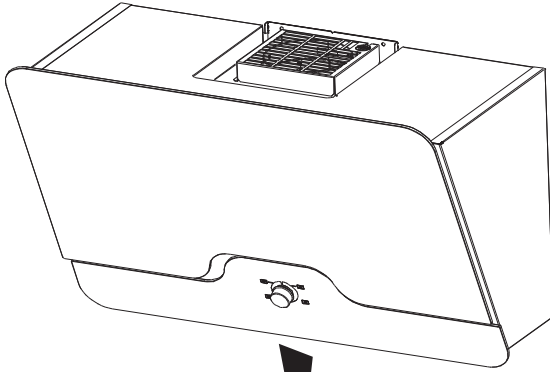
OPTIONAL FOR A CLASS

F

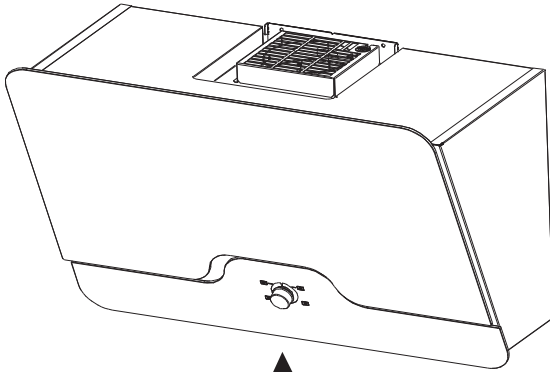


1- on motor

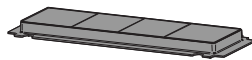




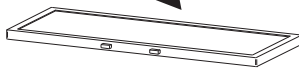
6



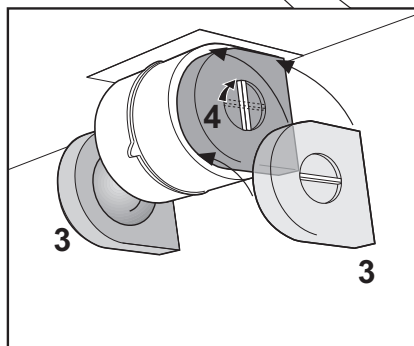
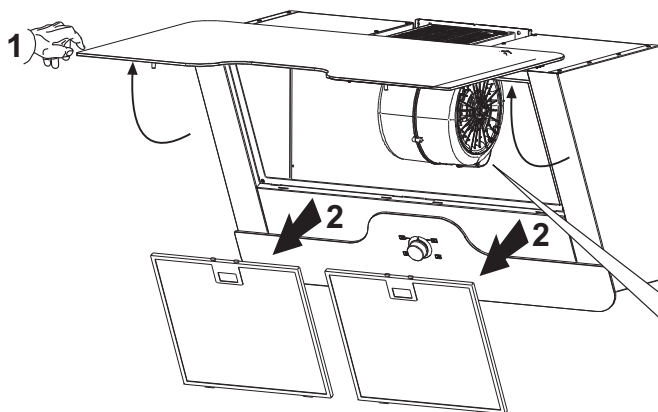
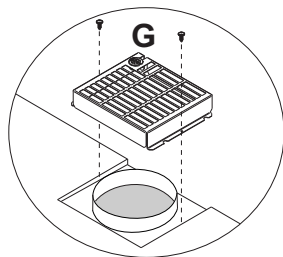
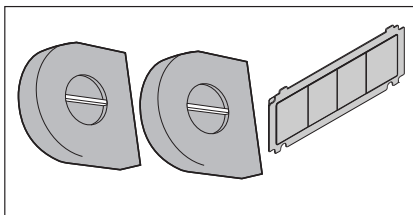
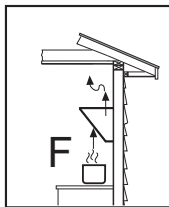
7

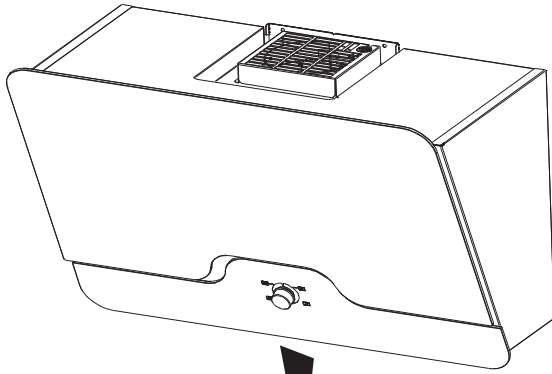


8

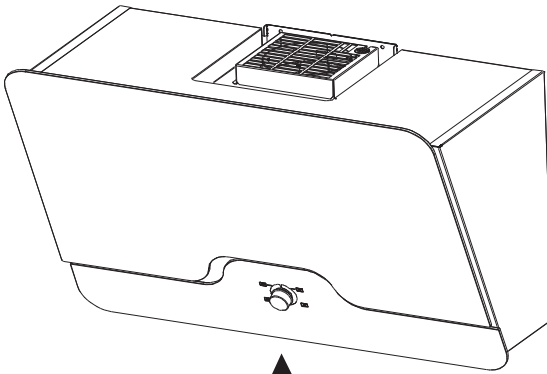


OPTIONAL FOR OTHER CLASSES **F**

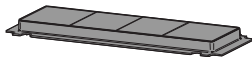




6



7



8



D MONTAGE- UND GEBRAUCHSANWEISUNG

Konsultieren Sie auch die Zeichnungen auf den ersten Seiten mit den Buchstaben- und Nummern, auf die im Erklärungstext Bezug genommen wird.

Halten Sie sich strikt an die in diesem Handbuch gegebenen Anleitungen. Für eventuelle vom Gerät verursachte Unannehmlichkeiten, Schäden oder Brände, die sich aus der Nichteinhaltung der in diesem Handbuch gegebenen Anleitungen ergeben, wird jede Haftung abgelehnt. Die Installation und der Stromanschluss müssen von einem spezialisierten Techniker durchgeführt werden. Es wird empfohlen, die Haube nicht an einer Wand zu befestigen, die das Gewicht nicht tragen kann, z.B. einer Rigipswand, und sie nicht in ein Möbelstück einzubauen. Für die Wandbefestigung sind die mitgelieferten Dübel zu verwenden.

Installation

Die Küchenhaube muss in einem Abstand von mindestens 65 cm über einem Elektroherd und von mindestens 75 cm über einem Gasherd oder kombinierten Herd angebracht werden. Wenn die Installationsanweisungen der Gaskochgeräts einen größeren Abstand vorgeben, ist dieser zu berücksichtigen.

Gebrauch

Die Küchenhaubenmodelle sind mit einer oberen Luftaustrittsöffnung **B** ausgestattet, um die angesaugten Dämpfe nach aussen abzuleiten (**Abluftversion A** – das Abluftrohr ist nicht mitgeliefert).

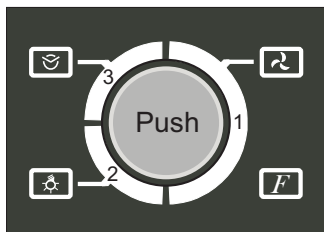
Falls es nicht möglich sein sollte, die angesaugten Kochdämpfe nach aussen abzuleiten, kann das Gerät auch als **Umlufthaube F** verwendet werden. Dazu ist es notwendig, 1 Aktivkohlefilter **F** zu montieren; so wird die angesaugte Luft über die Gitter **G** wieder in den Raum zurueckgeführt.

Elektrischer Anschluss

Vergewissern Sie sich, dass sich in der Nähe der Haube eine Stromsteckdose befindet und dass die Anlage mit einem Differential von 30 mA versehen ist.

Die Netzspannung muss der auf der Datenplakette im Inneren der Haube angegebenen Spannung entsprechen. Die Haube hat ein 1250 mm langes Stromkabel mit oder ohne Stecker: Wenn es einen Stecker hat, schließen Sie die Haube an eine den geltenden Vorschriften entsprechende, in einem zugänglichen Bereich liegende Steckdose an, hat es keinen Stecker (direkter Netzanschluss), ist ein zweipoliger vorschriftsgemäßer Schalter mit einem Abstand von mindestens 3 mm zwischen den Kontakten (zugänglich) angebracht werden. Diese Installation und der Stromanschluss muss nach der technischen Vorschrift von einem spezialisierten Techniker ausgeführt werden.

Funktionsweise



AKTIVIERUNG ANZEIGE GERUCHSFILTER:

Wird die Abzugshaube im Filtermodus installiert, ist es notwendig, den Hinweis auf den Sättigungsgrad des Geruchsfilters zu aktivieren, damit dieser ausgewechselt werden kann.

Die Funktion kann bei ausgeschalteter Haube aktiviert oder deaktiviert werden, indem man den Regler einige Sekunden lang gedrückt hält: Leuchtet das Symbol (F) viermal grün auf, ist die Funktion aktiviert, leuchtet es viermal rot auf, ist die Funktion deaktiviert.

Mit der Taste Push wird die Abzugshaube aktiviert, die 4 Symbole leuchten dann blau. Diese können durch leichte Berührung für die jeweilige Funktion aktiviert werden. Die letzten Einstellungen der Haube werden gespeichert, also Saug- und Leuchtkraft.



MOTOR-TASTE

Das Drücken der Taste schaltet den Motor ein (mit derselben Saugkraft, die vor dem letzten Ausschalten eingestellt war) und das Anzeigesymbol leuchtet grün. Drehen des Reglers im oder gegen den Uhrzeigersinn erhöht oder verringert die Saugkraft. Die Leuchtanzeigen im Bereich (1) zeigen die Stufen der Saugkraft von 0 bis 4 an. Wird der Regler 5 Sekunden lang nicht bedient, wird die Regulierung der Motorfunktion beendet, das Anzeigesymbol leuchtet blau und die Einstellungen können nicht mehr verändert werden.

Durch erneutes Drücken der Taste, so lange die Anzeigeleuchte grün ist, wird der Motor ausgeschaltet und die Funktion beendet.

Automatischer Betrieb über Wärmesensor: um den Zugang zu dieser Funktion zu erhalten, die Motortaste betätigen und den Griff gegen den Uhrzeigersinn drehen, bis der Leuchtknopf der Motortaste anfängt zu blinken. Der Temperatursensor wird den Motor in Betrieb setzen und die angemessene Absaugeschwindigkeit einstellen. Die Geschwindigkeiten werden variieren, sobald die Temperatur des Kochfeldes variiert



LICHT-TASTE

Das Drücken der Taste schaltet die Beleuchtung des Kochfeldes (bei maximaler Helligkeit) ein und das Anzeigesymbol leuchtet grün. Wird der Regler 5 Sekunden lang nicht bedient, wird die Regulierung der Lichtfunktion beendet, das Anzeigesymbol leuchtet blau und die Einstellungen können nicht mehr verändert werden.



TIMER-TASTE

Das Drücken der Taste schaltet die Timerfunktion der Abzugshaube ein und das Anzeigesymbol leuchtet grün. Drehen des Reglers im oder gegen den Uhrzeigersinn erlaubt das Erhöhen oder Verringern der Timerfunktion bis zur automatischen Abschaltung. Die Leuchtanzeigen im Bereich (3) zeigen die eingestellte Zeit an, 5-10-20-40 Minuten. Wird der Regler 5 Sekunden lang nicht bedient, wird die Timerfunktion beendet, das Anzeigesymbol leuchtet blau und die Einstellungen können nicht mehr verändert werden.

Durch erneutes Drücken der Taste, so lange die Anzeigeleuchte grün ist, der Timer auf Null gesetzt und die Funktion beendet.



FILTER-TASTE

Die Abzugshaube verfügt über zwei Anzeigen, die den Sättigungsgrad des Geruchsfilters (sofern die Funktion aktiviert wurde) und des Metallfilters anzeigen.

Beim ersten Drücken der Taste leuchtet das Anzeigesymbol rot und der Sättigungsgrad des Metallfilters wird angezeigt. Beim zweiten Drücken der Taste leuchtet das Anzeigesymbol violett und der Sättigungsgrad des Geruchsfilters wird angezeigt, sofern dieser zuvor aktiviert wurde; in diesem Fall zeigen die Leuchtanzeigen im Bereich (1) den Sättigungsgrad der Filter an.

Wenn der Timer des Metallfilters bei 40 Stunden angelangt ist, leuchtet das Symbol rot; der Metallfilter muss dann gereinigt werden. Nach 120 Stunden leuchtet Symbol violett und der Geruchsfilter muss ausgewechselt werden.

D MONTAGE- UND GEBRAUCHSANWEISUNG

Um die Anzeige auf Null zu setzen, Filterstatus anzeigen lassen, den entsprechenden Warnhinweis auswählen und den Regler gedrückt halten bis das Signal erlischt.

Wartung

Vor sämtlichen Wartungsarbeiten muss die Stromzufuhr der Küchenhaube unterbrochen werden.

Reinigung: Die Haube muss sowohl innen (mit Ausnahme des Bereichs hinter dem Fettfilter) als auch außen häufig gereinigt werden. Benutzen Sie zum Reinigen ein mit denaturiertem Alkohol oder mit einem neutralen Flüssigreinigungsmittel befeuchtetes Tuch. Vermeiden Sie die Benutzung von Produkten, die Scheuermittel enthalten.

Metall-Fettfilter:

muß mindestens einmal monatlich mit einem milden Reinigungsmittel per Hand gewaschen werden. Bei Hauben mit Filtersättigungsanzeigen, beachten Sie bitte die Signal-Leuchte, die zum Reinigen des Metall Fettfilters auffordert!

Bei schräg gestellten Filtern (kopffreie Hauben) sollten die Filter bei starkem Gebrauch öfter gereinigt werden!

Er kann auch in der Geschirrspülmaschine bei niedriger Temperatur und im Schnellwaschgang gereinigt werden.

Der Metall-Fettfilter kann bei der Reinigung in der Spülmaschine eine Farbveränderung bekommen, was jedoch seinen Zweck bzw. die Leistung in keiner Weise beeinträchtigt!

Bitte achten Sie darauf, daß Sie bei einem erforderlichen Kauf von Ersatz-Metall-Fettfiltern nur Original-Metall-Fettfilter von Airforce einsetzen, ansonsten erlischt die Garantieleistung. Ersatz-Metall-Fettfilter können Sie unter www.airforce-filtershop.com bestellen.

Aktivkohlefilter (nur bei Umluftversion)

Der Aktivkohlefilter kann nicht gereinigt werden, er ist weder waschbar noch wiederaufbereitbar. Der Aktivkohlefilter muß mindestens alle 6 Monate ausgewechselt werden, bei starkem Gebrauch eher!

Bei Hauben mit Filtersättigungsanzeigen, beachten Sie bitte die Signal-Leuchte, die zum Wechsel des Aktivkohlefilters auffordert!

Bitte achten Sie darauf, daß Sie bei einem erforderlichen Kauf von Aktivkohlefiltern nur Original-Aktivkohlefilter von Airforce einsetzen, ansonsten erlischt die Garantieleistung. Ersatz-Aktivkohlefilter können Sie unter www.airforce-filtershop.com bestellen.

Ersetzen der Lämpchen

Hinweis: Vor Berühren der Lampen sich vergewissern, dass sie abgekühlt sind.

Die Lampenabdeckung mit Hilfe eines kleinen Schlitzschraubenziehers oder ähnlichem entfernen.

Die defekte Lampe austauschen. Ausschließlich Halogenlampen zu max. 20W (G4) verwenden und darauf achten, diese nicht mit den Händen zu berühren.

Die Lampenabdeckung wieder schließen (Schnappverschluss).

Warnung

Wenn das Kochfeld in Betrieb ist, sollte die Abzugshaube immer zumindest mit der ersten Geschwindigkeitsstufe eingeschaltet sein.

Wenn die Dunstabzugshaube gleichzeitig mit Geräten, die nicht mit elektrischer Energie betrieben werden, in Betrieb ist, darf der Unterdruck des Raumes 4 pa (4 x 10⁻⁵ bar) nicht überschreiten.

Benutzen Sie die Haube nie ohne korrekt montiertes Gitter!

ACHTUNG:


Die zugänglichen Teile können heiß werden, wenn die Kochfläche benutzt wird.

Die Abluft darf nicht über einen Schacht abgeleitet werden, der zum Ableiten von durch Geräte zur Verbrennung von Gas oder anderen Brennstoffen erzeugtem Rauch benutzt wird. Wenn die Abzugshaube gleichzeitig mit anderen Geräten, die Gas oder andere Brennstoffe einsetzen, verwendet wird, muss immer eine entsprechende Belüftung des Raums vorgesehen sein. Es ist streng verboten, Speisen unter der Haube auf offenem Feuer zuzubereiten. Die Benutzung von offenem Feuer ist für die Filter schädlich und kann zu Bränden führen, deshalb muss dies in jedem Fall vermieden werden. Das Frittieren darf nur unter Kontrolle erfolgen, um zu vermeiden, dass das erhitzte Öl Feuer fängt. Bezüglich der technischen und der Sicherheitsmaßnahmen, die zum Ableiten des Rauchs zu ergreifen sind, müssen die Bestimmungen der Verfügungen der zuständigen örtlichen Behörden strikt eingehalten werden.

Dieses Gerät ist in Übereinstimmung mit der europäischen Richtlinie 2002/96/EG, Waste Electrical and Electronic Equipment (WEEE) gekennzeichnet. Indem er sich vergewissert, dass dieses Produkt ordnungsgemäß entsorgt wird, trägt der Benutzer dazu bei, potenzielle negative

Folgen für die Umwelt und die Gesundheit zu verhüten.



Ist folgendes Symbol  einer durchgestrichenen Abfalltonne abgebildet. Es weist darauf hin, dass eine Entsorgung im normalen Haushaltsabfall nicht zulässig ist. Entsorgen Sie dieses Produkt im Recyclinghof mit einer getrennten Sammlung für Elektro- und Elektronikgeräte. Die Entsorgung muss gemäß den örtlichen Bestimmungen zur Abfallbeseitigung erfolgen.

Bitte wenden Sie sich an die zuständigen Behörden Ihrer Gemeindeverwaltung, an den lokalen Recyclinghof für Haushaltsmüll oder an den Händler, bei dem Sie dieses Gerät erworben haben, um weitere Informationen über Behandlung, Verwertung und Wiederverwendung dieses Produkts zu erhalten.

Das Gerät ist nicht geeignet, um von Personen (einschließlich Kinder) mit eingeschränkten physischen, sensorischen oder mentalen Fähigkeiten bzw. mit mangelnder Erfahrung oder Kenntnis benutzt zu werden, es sei denn, diese wurden von einer verantwortungs- und sicherheitsbewussten Person mit dem Gebrauch des Geräts vertraut gemacht.

Kinder müssen dabei beobachtet werden, um sicherzustellen, dass sie nicht mit dem Gerät spielen.

Wenn das Stromkabel beschädigt ist, muss es vom Hersteller, von einem technischen Hilfe-Center oder von einer anderen Person mit ähnlicher Qualifikation ausgetauscht werden, um Gefahrensituationen zu vermeiden.

GB INSTRUCTION ON MOUNTING AND USE

Check also the drawings on the initial pages with the alphabetical and numerical references in the explanatory text.

Closely follow the instructions in this manual. We cannot accept liability for any faults, detriment or fire damage to the appliance due to non-compliance with the manual's instructions. Installation and electrical connections must be executed by a qualified technician. You should affix the hood to a wall of sufficient weight-bearing capacity, so not to one made of plasterboard. Do not install it inside a cupboard. Attach it to the wall using the anchors provided.

Installation

The cooker hood must be placed at a minimum distance of 65 cm from the cooking plane for electric cookers and 75cm for gas or mixed cookers.

If the instructions for installation for the gas hob specify a greater distance, this has to be taken into account.

Do not tile, grout or silicone this appliance to the wall. Surface mounting only. Do not fix chimney flue to furniture or fly over shelves unless the chimney flue can be easily removed, in case maintenance is ever required.

Use

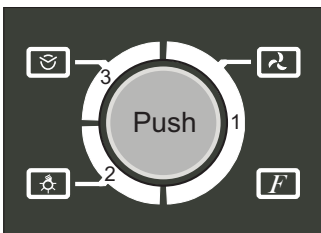
The cooker hood is provided with an upper air exit **B** for discharging fumes externally for models including chimney flue **C** (**Suction Version A**- exhaust pipe not supplied).

If cooking fumes and vapours cannot be externally discharged, the cooker hood can be used in the **recirculating version F**: the installation of 1 active charcoal filter **F** allows the recirculation of fumes and vapours through the upper grid **G**.

Electrical connection

Make sure that there is a power socket near the hood and that the system has a 30 mA differential. The mains voltage must be the same as that on the label inside the hood. The hood has a 1250 mm power cable with or without plug: if it does have a plug, connect the hood to an accessible approved socket; or if it does not (connection direct to the mains), fit an approved bipolar switch with a minimum contact opening of no less than 3 mm (accessible). This installation and electrical connection must be executed by a qualified technician.

Operation



ANTI-ODOUR FILTER ACTIVATION WARNING:

If the hood is installed in filter mode, the anti-odour filter saturation warning must be activated, indicating when the filter needs to be replaced.

With the hood off, press and hold the knob for a few seconds – the function will be enabled or disabled: 4 green flashes for the symbol (F) indicate the function is enabled, whereas 4 red flashes indicate it is disabled.

Press the Push key to activate the hood; the four 4 icons will light up in blue. Press these icons lightly to enable them and enter a specific function. The hood will memorize the latest selected settings, i.e. aspiration power and lights.



MOTOR BUTTON

Press this control button to start up the motor, (at the same aspiration power selected before it was last switched off); the green pilot light will light up. Turn the knob clockwise or counter-clockwise to increase or decrease the aspiration power: the light indicators in this section (1) show the aspiration power, which varies from 0 to 4. After 5 seconds, if no action is taken on the knob, the system will exit the motor function and the green pilot light will turn blue once again, disabling the possibility of changing settings. Press the control button a second time while it is still green to power off the motor and exit the function.

Automatic heat sensor functioning: To select this function, press the motor button and turn the handle in an anti-clockwise direction until the light on the motor button begins to flash. The temperature sensor will start the motor, selecting the right aspiration speed. The speeds will vary in accordance with the change in temperature from the cooking top.



LIGHTS BUTTON

Press this control button to switch the lights on over the stove (at maximum intensity); the pilot light will light up to green. After 5 seconds, if no action is taken on the knob, the system will exit the light function and the green pilot light will turn blue once again, disabling the possibility of changing settings.

Press the control button a second time while it is still green to power off the lights and exit the function.



TIMER BUTTON

Press this control button to enable the hood's timer function; the pilot light will light up to green. Turn the knob clockwise or counter-clockwise to increase or decrease the automatic shutdown timer: the light indicators in this section (3) show the set time, from 5-10-20-40 minutes. After 5 seconds, if no action is taken on the knob, the system will exit the timer function and the green pilot light will turn blue once again, disabling the possibility of changing settings.

Press the control button a second time while it is still green to reset the timer to zero and exit the function.



FILTERS BUTTON

The hood features two warnings, one for the saturation of the anti-odour filter (if the function has been activated) and the other for the metal filter.

The red pilot light will light up when the control button is pressed once, showing the metal filter's saturation condition. When the control button is pressed a second time the pilot light will turn purple, showing the saturation condition of the anti-odour filter, if previously activated; in this case, the light indicators in this section (1) show the degree of saturation of the filters.

When the timer for the metal filter reaches 40 hours, the pilot light will flash red to indicate that the metal filter must be cleaned, whereas it will flash purple after 120 hours to indicate that the anti-odour filter needs to be replaced.

GB INSTRUCTION ON MOUNTING AND USE

To reset the warning, enter the filter status menu, select the filter in alarm mode, then press and hold the knob until the pilot light is switched off.

Maintenance

Prior to any maintenance operation ensure that the cooker hood is disconnected from the electrical outlet.

Cleaning

The hood must be cleaned frequently both inside (apart from the area behind the grease filter) and outside. Use a cloth moistened with denatured alcohol or neutral liquid detergents. Never use products containing abrasives.

Warning: Failure to carry out the basic standards of the cleaning of the cooker hood and replacement of the filters may cause fire risks. Therefore we recommend observing these instructions.

Anti-grease Filter:

must be cleaned once a month, with non abrasive detergents, by hand or in dishwasher on low temperature and short cycle. When washed in a dishwasher, the grease filter may discolour slightly, but this does not affect its filtering capacity.

Charcoal Filter - (only for filter version)

The active charcoal filters **F** are not washable nor regenerative. It should be changed every 6 months in normal use. *The active charcoal filters capture unpleasant cooking odours.*

Replacing lightbulbs

Warning! Prior to touching the light bulbs ensure they are cooled down.

Extract the lamp cover by levering it off with a small screwdriver or similar tool.

Replace the damaged light bulb. Only use halogen bulbs of 20W max (G4), making sure you do not touch them with your hands. Close the lamp cover (it will snap shut).

Caution

The cooker hood must always work at least on the first speed while using the cooking top.

Never use the hood without the grill properly fitted!


WARNING:

The accessible components can overheat when the cooktop is in use.

The hood must not be connected to the flues of other appliances that run on gas or other fuels. When the hood is used at the same time as other appliances that run on gas or other fuels, provision must be made for an adequate supply of air. No food must be cooked flambé underneath the hood. The use of an unprotected flame could cause damage to the filters and could cause fires, so should be avoided. When frying food, never leave the pan unattended because the cooking oil could flare up. Please comply with the technical and safety provisions set forth by your local competent authorities regarding the ventilation of hoods.

This appliance conforms to European Directive 2002/96/EC, Waste Electrical and Electronic Equipment (WEEE). Please dispose of this product correctly in the interest of health and the environment.



The symbol  on the product, or on the documents accompanying the product, indicates that this appliance may not be treated as household waste. Instead it shall be handed over to the applicable collection point for the recycling of electrical and electronic equipment. Disposal must be carried out in accordance with local environmental regulations for waste disposal.

For more detailed information about treatment, recovery and recycling of this product, please contact your local city office, your household waste disposal service or the shop where you purchased the product.

The device must not be used by a child or adult who suffers from a physical, mental or sensory handicap or has not the relevant experience and knowledge, unless they are aided or instructed on its use by a person responsible for their safety.

If the power cable is damaged you should, in the interest of safety, contact the manufacturer or the manufacturer's technical assistance service to request a replacement, or ask someone who is similarly qualified.

F PRESCRIPTIONS DE MONTAGE ET MODE D'EMPLOI

Veillez consulter les schémas des premières pages avec les références alphabétiques et numériques indiquées dans les instructions.

Respectez rigoureusement les instructions indiquées dans ce manuel. Nous déclinons toute responsabilité en cas de problème, dommage ou incendie provoqués à l'appareil dérivant du non-respect des instructions indiquées dans ce manuel. L'installation et le branchement électrique doivent être réalisés par un technicien spécialisé. La fixation de la hotte sur un mur ne pouvant en supporter le poids (ex. placoplâtre) et son encastrement dans un meuble sont déconseillés. Pour une fixation murale, utilisez les chevilles fournies avec l'appareil.

Installation

Si vous possédez un plan de cuisson entièrement électrique, la hotte doit être installée à une distance de 65 cm, de 75 cm dans le cas d'un plan de cuisson mixte ou à gaz.

Si les instructions d'installation du dispositif de cuisson au gaz spécifient une plus grande distance, il faut en tenir compte.

Utilisation

La hotte est livrée avec une sortie d'air supérieure **B** pour l'évacuation des fumées vers l'extérieur (**Version aspirante A**- tube d'évacuation non compris).

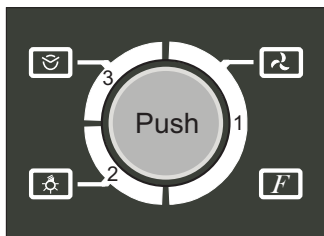
S'il est impossible d'évacuer les fumées et vapeurs de cuisson vers l'extérieur vous devez utiliser la hotte en **version filtrante F** en montant 1 filtre à charbons actifs **F**, les fumées et vapeurs seront recyclées et évacuées par la grille supérieure **G**.

Branchement électrique

Assurez-vous qu'un point d'accès au réseau d'alimentation électrique est présent à proximité de la hotte et que l'installation est équipée d'un interrupteur différentiel de 30 mA.

La tension de réseau doit correspondre à la tension indiquée sur l'étiquette des caractéristiques située à l'intérieur de la hotte. La hotte est équipée d'un câble électrique d'une longueur de 1250 mm avec ou sans fiche : si la fiche est présente, branchez la hotte à une prise conforme aux normes en vigueur et accessible, si la fiche est absente (branchement direct au réseau), appliquez un interrupteur bipolaire aux normes avec distance des contacts en ouverture non inférieure à 3 mm (accessible), cette installation et le branchement doivent être réalisés aux normes par un technicien spécialisé.

Fonctionnement:



ACTIVATION FILTRE ANTI-ODEURS :

Si la hotte est en mode filtrant, vous devez activer l'avertissement pour le remplacement du filtre anti-odeurs en cas de saturation.

L'opération s'effectue à hotte éteinte. Appuyer sur le sélecteur pendant quelques secondes pour activer ou désactiver la fonction : lorsque le symbole (F) clignote 4 fois en vert, cela signifie que la fonction est activée, et lorsqu'il clignote 4 fois en rouge, cela signifie qu'elle est désactivée.

Appuyer sur la touche Push pour activer la hotte : les 4 icônes s'allument et sont de couleur bleu. Pour les activer et entrer dans chaque fonction spécifique, appuyer légèrement sur chacune d'entre elles. La hotte garde en mémoire les derniers paramètres sélectionnés, à savoir la puissance d'aspiration et l'éclairage.



TOUCHE MOTEUR

Cette touche sert à mettre le moteur en route (à la même puissance d'aspiration que celle sélectionnée avant l'extinction de la hotte) : lorsqu'on appuie dessus, le voyant lumineux correspondant devient vert. Pour augmenter ou réduire la puissance d'aspiration, tourner le sélecteur respectivement dans le sens des aiguilles d'une montre ou dans le sens inverse. Les témoins lumineux de la section (1) indiquent une puissance d'aspiration qui varie de 0 à 4. Au bout de 5 secondes, si le sélecteur reste immobile, on quitte la fonction moteur : le voyant vert redevient alors bleu et le réglage n'est plus possible.

Pour éteindre le moteur et quitter cette fonction, appuyer une deuxième fois sur la touche quand elle est encore verte.

Fonctionnement automatique avec détecteur de chaleur: pour accéder à cette fonction, appuyer sur la touche moteur et tourner la poignée en sens antihoraire jusqu'à ce que le témoin lumineux de la touche moteur se mette à clignoter. Le capteur de température démarrera le moteur en sélectionnant la bonne vitesse d'aspiration. Les vitesses varieront au changement de température en provenance du plan de cuisson.



TOUCHE ECLAIRAGE

Cette touche sert à allumer (à l'intensité maximale) l'éclairage sur le plan de cuisson : lorsqu'on appuie dessus, le voyant lumineux correspondant devient vert. Au bout de 5 secondes, si le sélecteur reste immobile, on quitte la fonction éclairage : le voyant redevient alors bleu. Pour éteindre l'éclairage et quitter cette fonction, appuyer à nouveau sur la touche quand elle est encore verte.



TOUCHE MINUTERIE

Cette touche permet d'accéder à la fonction minuterie de la hotte : lorsqu'on appuie dessus, le voyant lumineux correspondant devient vert. Pour augmenter ou réduire le temps de minuterie avant l'extinction automatique, tourner le sélecteur respectivement dans le sens des aiguilles d'une montre ou dans le sens inverse ; les témoins lumineux de la section (3) indiquent le temps paramétré, à savoir 5-10-20-40 minutes. Au bout de 5 secondes, si le sélecteur reste immobile, on quitte la fonction minuterie : le voyant lumineux redevient alors bleu et le réglage n'est plus possible. Pour remettre la minuterie à zéro et quitter cette fonction, appuyer à nouveau sur la touche quand elle est encore verte.



TOUCHE FILTRES

La hotte est dotée de deux avertissements, qui indiquent la saturation du filtre anti-odeurs (si cette fonction a été activée) et du filtre métallique.

Lorsqu'on appuie une première fois sur cette touche, le voyant lumineux devient rouge et l'état de saturation du filtre métallique s'affiche. En appuyant une deuxième fois sur cette touche, le voyant devient violet et l'état de saturation du filtre anti-odeurs s'affiche (si cette fonction a été préalablement activée) ; dans ce cas, les témoins lumineux de la section (1) indiquent le degré de saturation des filtres. Lorsque la minuterie du filtre métallique a atteint 40 heures, le voyant lumineux clignote en rouge pour indiquer que le filtre métallique doit être lavé ; au bout de 120 heures, il clignote en violet pour indiquer que le filtre anti-odeurs doit être remplacé.

Pour remettre à zéro l'avertissement, entrer dans l'affichage de l'état des filtres, sélectionner le filtre concerné et maintenir enfoncé le sélecteur jusqu'à ce que le voyant s'éteigne.

Entretien

Veillez à débrancher la hotte du réseau électrique avant toute intervention sur celle-ci.

Nettoyage

La hotte doit être nettoyée fréquemment tant à l'intérieur (à l'exception de la zone derrière le filtre à graisse) qu'à l'extérieur. Pour le nettoyage, utilisez un chiffon imbibé d'alcool dénaturé ou des détergents liquides neutres. Évitez d'utiliser des produits à base d'abrasifs.

Attention:

Le non respect des règles de nettoyage de la hotte, de la substitution et du nettoyage des filtres comporte des risques d'incendie. Nous recommandons donc vivement de respecter ces instructions.

Filtre antigraisse:

doit être nettoyé une fois par mois avec un détergent non agressif, à la main ou dans le lave vaisselle à basse température et pendant un cycle court. Le lavage du filtre anti-graisse métallique au lave-vaisselle peut en provoquer la décoloration. Toutefois, les caractéristiques de filtrage ne seront en aucun cas modifiées.

Filtre à charbon (seulement pour les versions filtrantes)

Le filtre à charbons actifs F n'est ni lavable ni recyclable. En cas d'usage normal, il doit être remplacé tous les 6 mois. *Il retient les mauvaises odeurs issues de la cuisson.*

Changement de l'ampoule

Attention! Avant de toucher les lampes, assurez-vous qu'elles soient froides.

Remplacer la lampe endommagée. Utiliser uniquement des lampes halogènes 20W maximum (G4), en ayant soin de ne pas les toucher avec les mains.

Refermer le plafonnier (fixation par encliquetage).

Attention

La hotte doit toujours être allumée au moins à la première vitesse lorsque le plan de cuisson est allumé.

N'utilisez jamais la hotte si la grille n'est pas correctement montée !


ATTENTION :

Les parties accessibles peuvent atteindre de hautes températures lors de l'utilisation de la table de cuisson.

L'air ne doit pas être évacué dans un conduit d'évacuation de fumées produites par des appareils à combustion de gaz ou d'autres combustibles. Une aération appropriée de la pièce doit toujours être prévue lorsque la hotte aspirante est utilisée simultanément à d'autres appareils utilisant du gaz ou d'autres combustibles. Il est strictement interdit de flamber des aliments sous la hotte. L'utilisation de flamme nue risque d'endommager les filtres et peut provoquer des incendies : elle doit donc toujours être évitée. Les fritures doivent être effectuées sous contrôle afin d'éviter que l'huile surchauffée s'enflamme. Respectez rigoureusement les prescriptions des règlements des autorités locales compétentes quant aux consignes techniques et de sécurité à adopter pour l'évacuation des fumées.

Cet appareil est labellisé conformément à la Directive Européenne 2002/96/EC, Waste Electrical and Electronic Equipment (WEEE). En veillant à ce que ce produit soit détruit en bonne et due forme, l'utilisateur contribue à prévenir les éventuelles conséquences négatives sur l'environnement et la santé.



Le symbole  présent sur l'appareil ou sur la documentation qui l'accompagne indique que ce produit ne peut en aucun cas être traité comme déchet ménager. Il doit par conséquent être remis à un centre de collecte des déchets chargé du recyclage des équipements électriques et électroniques.

Pour la mise au rebut, respectez les normes relatives à l'élimination des déchets en vigueur dans le pays d'installation. Pour obtenir de plus amples détails au sujet du traitement, de la récupération et du recyclage de cet appareil, veuillez vous adresser au bureau compétent de votre commune, à la société de collecte des déchets ou directement à votre revendeur.

L'appareil n'est pas destiné à être utilisé par des personnes (enfants y compris) ayant des capacités physiques, sensorielles ou mentales réduites ou n'ayant pas d'expérience ou de connaissances suffisantes, sauf si elles ont bénéficié, grâce à l'intervention d'une personne responsable de leur sécurité, d'une surveillance ou d'instructions concernant l'utilisation de l'appareil.

Il faut veiller à ce que les enfants ne jouent pas avec l'appareil. Si le câble d'alimentation est endommagé, il devra être remplacé par le fabricant ou par son service d'assistance technique ou, dans tous les cas, par une personne ayant une qualification similaire, afin de prévenir tout risque éventuel.

NL MONTAGEVOORSCHRIFTEN EN GEBRUIKSAANWIJZING

Raadpleeg ook de tekeningen op de eerste pagina's met de verwijzingen – in de vorm van letters en cijfers – die zijn vermeld in de uitleg.

U dient zich strikt te houden aan de aanwijzingen in deze gebruiksaanwijzing. Elke aansprakelijkheid voor eventuele ongelukken, schade of brand veroorzaakt door het apparaat, voortkomend uit het niet opvolgen van de instructies in deze gebruiksaanwijzing, wordt afgewezen.

De installatie en de elektrische verbinding moeten uitgevoerd worden door een gespecialiseerde technicus. Aangeraden wordt om de kap niet te bevestigen aan een muur die het gewicht niet kan dragen, bijvoorbeeld een wand van gipskarton, en om het apparaat niet in een kast in te bouwen. Voor de bevestiging aan de muur dient men gebruik te maken van de meegeleverde pluggen.

Installatie

In het geval van een elektrisch fornuis moet de afzuigkap minstens 65 cm van de kookplaat afgelegen zijn en 75 cm in geval van gas of gemengd fornuis.

Indien in de installatie-aanwijzing van het gaskooktoestel een grotere afstand wordt aangegeven moet hiermee rekening worden gehouden.

Gebruik

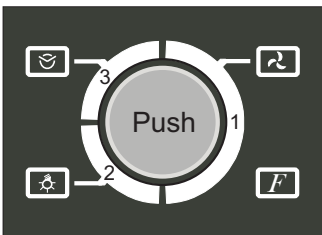
De afzuigkap is voorzien van een boven luchtafvoer **B** voor de afvoer van rook naar buiten in geval van modellen met schoorsteen **C** (**Zuigversie A** - afvoerbuis niet bijgeleverd). In het geval dat het niet mogelijk is dampen en rook naar buiten af te voeren ook al is men voorzien van het model met schoorsteen **C**, kan de afzuigkap in de filterversie **F** gebruikt worden door de montage van 1 koolstoffilter **F**, de rook en de dampen worden gerecycleerd door middel van het bovenrooster **G**.

Elektrische aansluiting

Controleer of er in de buurt van de kap een elektrisch stopcontact is en of de installatie voorzien is van een 30 mA differentiaal.

De netspanning moet overeenkomen met de spanning die op het gegevensplaatje binnenin de kap staat aangegeven. De kap is voorzien van een elektrische kabel van 1250 mm lang met of zonder stekker; als hij voorzien is van stekker de kap aansluiten aan een stopcontact dat op een toegankelijke plek zit, en in overeenstemming is met de geldende normen, indien niet voorzien van stekker (directe aansluiting aan het net) een bipolaire goedgekeurde schakelaar aanbrengen met een afstand tussen de openingscontacten van minstens 3 mm (toegankelijk), deze installatie en de elektrische aansluiting moeten volgens de normen worden uitgevoerd door een gespecialiseerde technicus.

Werking



**ACTIVATIE
ANTIGEURFILTERS:**

WAARSCHUWINGSLAMPJE

Als de afzuigkap geïnstalleerd is in de filtermodus, moet het waarschuwinglampje geactiveerd worden dat aangeeft dat de filter verzadigd is en vervangen moet worden.

Wanneer de afzuigkap uit is en het knopje enkele seconden wordt ingehouden, wordt weergegeven of de functie geactiveerd is of niet: 4 groene lampjes met de letter (F) geven aan dat de functie geactiveerd is. 4 rode lampjes echter geven aan dat ze niet geactiveerd is.

Wanneer u op de toets 'Push' drukt, slaat de afzuigkap aan en lichten er 4 blauwe icoontjes op. Deze kunnen geactiveerd worden door er licht op te drukken waardoor u in het menu in kwestie komt. De afzuigkap slaat de laatst gekozen instellingen

op, d.w.z. de zuigkracht en de belichting.



MOTORTOETS

Bij het drukken op deze toets gaat de motor in gang, (met dezelfde zuigkracht als die gekozen voor de laatste keer dat de afzuigkap uitgeschakeld werd) en gaat het overeenkomstige groene waarschuwinglampje aan. Door de knop in wijzerszin of tegenwijzerszin te draaien wordt de zuigkracht vergoot resp. verkleind; De lampjes in sectie (1) geven de zuigkracht aan die varieert tussen 0 en 4. Als u de knop 5 seconden niet aanraakt, verlaat u het motormenu en wordt het groene lichtje blauw, waardoor de instelling definitief is.

De motor valt uit en stopt met werken als u een tweede keer op de nog groen oplichtende toets drukt.

Automatische werking door middel van warmtesensoren:om deze functie in te schakelen op de motorknop drukken en linksom draaien totdat het controlelampje van de motorknop begint te knipperen.De temperatuursensor zal de motor opstarten en de juiste zuigsnelheid kiezen. Die snelheid schommelt in overeenstemming met de temperatuur van de kookplaat.



BELICHTINGSTOETS

Door de toets (zo krachtig mogelijk) in te drukken wordt de verlichting op het paneel ingeschakeld en wordt het corresponderende waarschuwinglampje groen. Als u de knop 5 seconden niet aanraakt, verlaat u het verlichtingsmenu en wordt het groene lampje blauw, waardoor de instelling definitief is.

Door te toets opnieuw in te drukken wanneer hij nog groen oplicht, wordt het licht uitgeschakeld en verlaat u het menu.



TIMERTOETS

Door de toets in te drukken komt u in het timermenu van de afzuigkap en wordt het corresponderende waarschuwinglampje groen. Draai aan de knop om de timer voor het automatisch uitschakelen in te stellen: in wijzerszin voor meer tijd en in tegenwijzerszin voor minder; de waarschuwinglampjes in sectie (3) geven de ingestelde tijd aan, 5-10-20-40 minuten. Als u de knop 5 seconden niet aanraakt, verlaat u het timermenu en wordt het groene lampje blauw, waardoor de instelling definitief is.

Door te toets opnieuw in te drukken wanneer hij nog groen oplicht, wordt de timer op nul gezet en verlaat u het menu.



FILTERTOETSEN

De afzuigkap beschikt over twee waarschuwinglampjes die aangeven of de antigeurfilter en de metaalfilter verzadigd zijn (als die functie is geactiveerd).

Bij de eerste keer indrukken licht het waarschuwinglampje rood op en wordt de verzadigingstoestand van de metaalfilter weergegeven. Bij de tweede keer drukken wordt het paars en wordt de verzadigingstoestand van de antigeurfilter weergegeven, indien eerder geactiveerd. In dat geval geven de lampjes in sectie (1) de verzadigingsgraad van de filters aan.

Wanneer de timer van de metaalfilter aan 40 uur zit, knippert het waarschuwinglampje rood. Dit betekent dat de metaalfilter moet gereinigd worden. Bij 120 uur zal het lampje paars knipperen en moet de antigeurfilter vervangen worden. Om de waarschuwinglampjes te resetten, geeft u de status van de filters weer en kiest u de filter in kwestie. Vervolgens houdt u de knop ingedrukt totdat het waarschuwinglampje uitgaat.

Onderhoud

Voor ieder onderhoud eerst de afzuigkap van de stroom loskoppelen.

Schoonmaak

De kap moet vaak worden schoongemaakt, zowel de binnenkant (behalve de plek achter de vetfilter) als de buitenkant. Gebruik voor het reinigen een met spiritus of neutraal vloeibaar schoonmaakmiddel vochtig gemaakte doekje. Gebruik geen schuurmiddelen.

Attentie: Het niet in acht nemen van de reinigingsnormen van de afzuigkap en van de vervanging en reiniging van de filters kan brandgevaar veroorzaken.

Men wordt dan ook verzocht zich aan de instructies te houden.

Vetfilter:

deze moet een keer in de maand gereinigd worden met niet agressieve schoonmaakmiddelen, met de hand of in de vaatwasmachine met lage wastemperatuur en een korte wascyclus. Door hem in de vaatwasmachine te wassen kan het metalen vetfilter ontkleuren, maar dit is niet van invloed op de eigenschappen, die beslist niet veranderen.

Koolstoffilter (alleen voor de filterversie)

De koolstoffilter F mag niet gewassen of weer gebruikt worden. Het koolstoffilter moet minstens eenmaal in de 6 maanden worden vervangen.

Deze houdt de lastige kookgeuren vast.

Lampvervanging

Attentie! Alvorens de lampjes aan te raken controleer eerst of ze koud zijn.

Verwijder het deksel door met een kleine schroevendraaier of een soortgelijk gereedschap.

Vervang de oude gloeilamp.

Gebruik alleen halogeenlampjes van 20W max (G4), zorg ervoor dat u ze aanraakt met uw handen.

Sluit het deksel van de lamp (snap).

Waarschuwing

De afzuigkap wordt altijd ingeschakeld op de eerste snelheid wanneer het kookvuur werkt.

Gebruik de kap nooit zonder een correct gemonteerde rooster! LET OP:

De delen waar men bij kan kunnen oververhit raken wanneer de kookplaat wordt gebruikt.

De lucht mag niet worden afgevoerd in een kanaal die ook wordt gebruikt voor het afvoeren van rook uit apparaten die gas of andere brandstoffen verbranden. Er moet altijd gezorgd worden voor een goede ventilatie van de ruimte wanneer de kap gelijktijdig wordt gebruikt met andere apparaten die gas of andere brandstoffen gebruiken.

Het is streng verboden om voedsel te flamberen onder de kap. Het gebruik van open vuur is schadelijk voor de filters en kan brand veroorzaken, het moet daarom in elk geval vermeden worden. Bij frituren moet goed gecontroleerd worden om te voorkomen dat oververhitte olie vlam vat. Voor technische en veiligheidsmaatregelen die toegepast moeten worden voor het afvoeren van rook dient men zich strikt te houden aan de betreffende reglementen van de plaatselijke bevoegde autoriteiten.

Dit apparaat is gekentekend conform de Europese Richtlijn 2002/96/EC, Waste Electrical and Electronic Equipment (WEEE). Door te controleren of het product op de juiste wijze wordt weggegooid draagt de gebruiker bij aan het voorkomen van potentiële negatieve gevolgen voor het milieu en de gezondheid.



Het symbool  op het product of op de bijbehorende documentatie geeft aan dat dit product niet als huishoudelijk afval mag worden behandeld. In plaats daarvan moet het worden afgegeven bij een verzamelpunt voor recycling van elektrische en elektronische apparaten. Afdanking moet worden uitgevoerd in overeenstemming met de plaatselijke milieuvorschriften voor afvalverwerking. Voor nadere informatie over de behandeling, terugwinning en recycling van dit product wordt u verzocht contact op te nemen met het stadskantoor in uw woonplaats, uw afvalophaaldienst of de winkel waar u het product heeft aangeschaft.

Het apparaat is niet bedoeld om gebruikt te worden door personen (kinderen inbegrepen) van wie de lichamelijke, zintuiglijke of verstandelijke vermogens verminderd zijn, of die niet voldoende ervaring of kennis hebben, behalve indien een persoon die verantwoordelijk is voor hun veiligheid, toezicht houdt of instructie geeft hoe men met het apparaat dient om te gaan: Let er op dat kinderen niet met het apparaat spelen. Indien de elektriciteitskabel beschadigd is, moet deze door de producent of door de technische dienst vervangen worden, of in elk geval door een persoon met een daaraan gelijkstaand niveau, om ieder risico uit te sluiten.

Consultar también los dibujos de las primeras páginas con las referencias alfabéticas y numéricas incluidas en el texto explicativo.

Atenerse estrictamente a las instrucciones recogidas en este manual. No se asume responsabilidad alguna en caso de inconvenientes, daños o incendios que el aparato pueda sufrir debido a no respetar las instrucciones recogidas en este manual. La instalación y la conexión eléctrica deberán ser realizadas por un técnico especializado. Asegúrese de que la pared donde se fija la campana pueda sostener perfectamente su peso y evite instalarla en paredes no suficientemente robustas (de cartón-yeso, por ejemplo). No empotre la campana en otro mueble. Para el anclaje a la pared, utilizar los tacos servidos de serie.

Instalación

La campana tiene que tener una distancia mínima de los fuegos de 65 cm en las cocinas eléctricas y de 75 cm en las cocinas a gas o mixtas.

Si las instrucciones para la instalación del dispositivo para cocinar con gas especifican una distancia mayor, hay que tenerlo en consideración.

Utilización

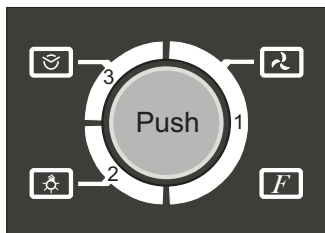
La campana está equipada por una salida de aire superior **B** para la descarga de los humos hacia el exterior (**Versión aspirante A** – tubo de descarga no proporcionado). En el caso de que no sea posible descargar los humos y los vapores de la cocción hacia el exterior se puede utilizar la campana en **versión filtrante F** montando 1 filtro a carbones activos **F**, los humos y vapores vienen reciclados a través de la rejilla superior **G**.

Conexión eléctrica

Asegúrese de que en las inmediaciones de la campana haya un punto de acceso a la red de alimentación eléctrica, y de que la instalación esté dotada de un diferencial de 30 mA

La tensión de red debe corresponder a la tensión indicada en la etiqueta de características situada dentro de la campana. La campana lleva un cable eléctrico de 1250 mm de longitud, con o sin clavija. Si lleva clavija, conectar la campana a una toma de corriente conforme a las normas vigentes, situada en zona accesible. Si no lleva clavija (conexión directa a la red), aplicar un interruptor bipolar conforme a la norma; la distancia de los contactos en apertura no debe ser inferior a 3 mm (accesible). Esta instalación y la conexión eléctrica deben ser realizadas por un técnico especializado conforme a la normativa vigente.

Funcionamiento



ACTIVACIÓN AVISO FILTROS ANTIOLOR:

Si la campana se instala en modalidad filtrante, es necesario activar el aviso que indica la saturación del filtro antiolor para la sustitución.

Con la campana apagada, manteniendo el selector pulsado unos segundos, se habilita o inhabilita la función: 4 parpadeos del símbolo (F) en verde indican la habilitación, mientras que 4 parpadeos en rojo indican la inhabilitación.

Al pulsar la tecla Push, la campana se activa; los 4 iconos se encienden en azul. Éstos se pueden activar mediante una leve presión, entrando en la función específica. La campana memorizará los últimos ajustes seleccionados (potencia de aspiración y luces).



TECLAMOTOR

Al pulsar esta tecla, el motor se pone en marcha (a la potencia de aspiración seleccionada antes del último apagado) y el testigo luminoso correspondiente se pone en verde. Girar el selector hacia la derecha o la izquierda para aumentar o reducir la potencia de aspiración. Los indicadores luminosos de la sección (1) indican la potencia de aspiración, que varía de 0 a 4. A los 5 segundos, si no se acciona el selector, se sale de la función motor, el testigo verde se pone en azul y ya no se podrán realizar ajustes.

El motor se apaga y, pulsando por segunda vez la tecla mientras aún esté en verde, se sale de la función.

Funcionamiento automático a través del sensor de calor: Para acceder a la función indicada pulse la tecla del motor y gire el mando en sentido antihorario hasta que la tecla luminosa del motor empiece a parpadear. El sensor de temperatura encenderá el motor seleccionando la velocidad de aspiración adecuada. La velocidad variará con los cambios en la temperatura medidos en la parte superior de la placa de cocción.



TECLALUCES

Al pulsar esta tecla, se enciende (a la máxima intensidad) la luz sobre la placa de cocción, y el testigo luminoso correspondiente se pone en verde. A los 5 segundos, si no se acciona el selector, se sale de la función luces, el testigo verde se pone en azul y ya no se podrán realizar ajustes. Pulsando nuevamente la tecla mientras aún esté en verde, se apagan las luces y se sale de la función.



TECLATIMER

Al pulsar esta tecla, se accede a la función timer de la campana y el testigo luminoso correspondiente se pone en verde. Girar el selector hacia la derecha o la izquierda para aumentar o reducir el plazo para el apagado automático; los indicadores luminosos de la sección (3) indican el tiempo programado; 5-10-20-40 minutos. A los 5 segundos, si no se acciona el selector, se sale de la función timer, el testigo verde se pone en azul y ya no se podrán realizar ajustes. Pulsando nuevamente la tecla mientras aún esté en verde, se pone en cero el timer y se sale de la función.



TECLAFILTROS

La campana está dotada de dos avisos que indican la saturación del filtro antiolor (si la función ha sido activada) y del filtro metálico.

Al pulsar la tecla por primera vez, el testigo se enciende en rojo y se visualiza el estado de saturación del filtro metálico. Al pulsar la tecla por segunda vez, el testigo se enciende en violeta y se visualiza el estado de saturación del filtro antiolor, si se ha activado anteriormente; en este caso, los indicadores luminosos de la sección (1) indican el grado de saturación de los filtros.

Cuando el timer del filtro metálico llega a 40 horas, el testigo luminoso parpadea en rojo para indicar la necesidad de lavar el filtro metálico; en cambio, parpadeará en violeta a las 120 horas para indicar la necesidad de sustituir el filtro antiolor.

Para restablecer el aviso, hay que entrar en la visualización del estado de los filtros, elegir el filtro en alarma y mantener pulsado el selector hasta que el testigo se apague.

Mantenimiento

Antes de cualquier trabajo de mantenimiento desconectar la campana de la corriente.

Limpieza

La campana debe limpiarse frecuentemente, tanto por dentro (excepto la zona situada detrás del filtro de grasas) como por fuera. Para la limpieza, usar un paño humedecido con alcohol desnaturalizado o detergentes líquidos neutros. Evitar el uso de productos que contengan abrasivos.

Atención:

Si no se respetan las normas de limpieza de la campana y del cambio y limpieza de los filtros puede haber riesgo de incendio. Rogamos se atenga a las instrucciones indicadas.

Filtro antigrasa:

tiene que ser limpiado una vez al mes, con detergentes no agresivos, manualmente o en el lavavajillas a temperaturas bajas y con un ciclo de lavado breve. Con el lavado en el lavavajilla el filtro antigrasa metálico puede desteñirse pero sus características de filtrado no cambian absolutamente.

Filtro al carbón (solo para la versión filtrante)

El filtro a los carbones activos F no es ni lavable ni regenerable. El filtro al carbón tiene que ser reemplazado cada 6 meses cuando la campana se usa normalmente.

Retiene los malos olores derivantes de la cocción.

Substitución lámparas

Atención! Antes de tocar las lámparas asegúrese de que estén frías.

Extraer la protección haciendo palanca con un pequeño destornillador de boca plana o una herramienta similar.

Sustituir la lámpara dañada.

Utilizar sólo lámparas halógenas de 20W máx (G4) prestando atención en no tocarlas con las manos.

Cerrar el plafón (fijación a presión).

Advertencias

La campana debe encenderse siempre al menos en la primera velocidad cuando la placa de cocina esté en funcionamiento.

¡No utilice nunca la campana sin la rejilla correctamente montada!


ATENCIÓN:

Las partes accesibles pueden sobrecalentarse cuando se utiliza la encimera de cocción.

El aire no debe descargarse en conductos utilizados para salida de los humos producidos por aparatos de combustión de gas o de otros combustibles. Siempre debe disponerse un sistema adecuado de ventilación del local cuando se utiliza la campana de cocina al mismo tiempo que otros aparatos que usan gas u otros combustibles. Se prohíbe rigurosamente cocinar alimentos a la llama bajo la campana. El uso de llamas libres daña los filtros y puede originar incendios, por lo cual debe evitarse en todo caso. Las frituras deben hacerse bajo control, para así evitar que el aceite sobrecalentado se incendie. Atenerse estrictamente a las disposiciones de los reglamentos de las autoridades locales competentes en relación con las medidas técnicas y de seguridad a adoptar para la salida de humos.

Este aparato está marcado de conformidad con la Directiva Europea 2002/96/EC, Waste Electrical and Electronic Equipment (WEEE). Asegurándose de que este producto se desguace y elimine en modo correcto, el usuario contribuye a prevenir las potenciales consecuencias negativas para el medio ambiente y la salud.



El símbolo  en el producto o en los documentos que se incluyen con el producto, indica que no se puede tratar como residuo doméstico. Es necesario entregarlo en un punto de recogida para reciclar aparatos eléctricos y electrónicos.

Deséchelo con arreglo a las normas medioambientales para eliminación de residuos.

Para obtener información más detallada sobre el tratamiento, recuperación y reciclaje de este producto, póngase en contacto con el ayuntamiento, con el servicio de eliminación de residuos urbanos o la tienda donde adquirió el producto.

Si el cable de alimentación resulta dañado, ha de ser sustituido por el constructor o por su servicio de asistencia técnica o, en cualquier caso, por una persona con una cualificación similar para evitar cualquier riesgo.

El aparato no está pensado para que lo usen personas (incluidos niños) cuyas capacidades físicas, sensoriales o mentales sean reducidas, o bien con falta de experiencia o de conocimiento, a menos que hayan recibido, de manos de una persona responsable de su seguridad, supervisión o instrucciones sobre el uso del aparato:

los niños han de ser vigilados para asegurarse de que no jueguen con el aparato.

I ISTRUZIONI DI MONTAGGIO E D'USO

Consultare anche i disegni nelle prime pagine con i riferimenti alfabetici e numerici riportati nel testo esplicativo.

Attenersi strettamente alle istruzioni riportate in questo manuale. Si declina ogni responsabilità per eventuali inconvenienti, danni o incendi provocati all'apparecchio derivati dall'inosservanza delle istruzioni riportate in questo manuale. L'installazione e il collegamento elettrico deve essere fatta da un tecnico specializzato. Si raccomanda di non fissare la cappa su una parete che non possa sostenerne il peso ad esempio di cartongesso e di non incassarla all'interno di un mobile. Per il fissaggio a muro utilizzare i tasselli forniti a corredo.

Installazione

La cappa deve avere una distanza minima dal piano cottura di 65 cm in caso di cucine elettriche e di 75 cm in caso di cucine a gas o miste.

Se le istruzioni di installazione del dispositivo di cottura a gas specificano una distanza maggiore, bisogna tenerne conto.

Utilizzazione

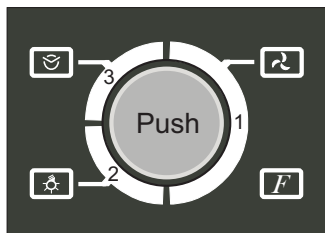
La cappa è fornita di una uscita d'aria superiore **B** per lo scarico dei fumi verso l'esterno (**Versione aspirante A**- tubo di scarico non fornito). Nel caso non sia possibile scaricare i fumi e vapori della cottura verso l'esterno, si può utilizzare la cappa in **versione filtrante F** montando 1 filtro ai carboni attivi **F**, i fumi e vapori vengono riciclati attraverso la sgrigliatura superiore **G**.

Collegamento elettrico

Assicurarsi che nelle vicinanze della cappa ci sia un punto di accesso alla rete di alimentazione elettrica e che l'impianto si provvisto di un differenziale da 30 mA

La tensione di rete deve corrispondere alla tensione riportata sull'etichetta caratteristiche situate all'interno della cappa. La cappa è dotata di cavo elettrico lungo 1250 mm con spina a senza: se provvisto di spina allacciare la cappa ad una presa conforme alle norme vigenti posta in zona accessibile, se sprovvisto (collegamento diretto alla rete) applicare un interruttore bipolare a norme con una distanza dei contatti in apertura non inferiore a 3mm (accessibile), questa installazione e il collegamento elettrico devono essere fatte a Norma da un tecnico specializzato.

Funzionamento



ATTIVAZIONE AVVISO FILTRI ANTIODORE:

Se la cappa viene installata in modalità filtrante, è necessario attivare l'avviso che indica la saturazione del filtro antiodore per la sua sostituzione.

A cappa spenta, tenendo premuta la manopola per alcuni secondi, si abilita o disabilita la funzione: 4 lampeggi di color verde del simbolo (F) indicano l'abilitazione, mentre i 4 lampeggi di colore rosso indicano la sua disabilitazione.

Alla pressione del tasto Push la cappa si attiva, le 4 icone si illuminano di blu. Queste possono essere attivate tramite una leggera pressione, entrando nella specifica funzione. La cappa memorizzerà le ultime impostazioni selezionate, cioè potenza di aspirazione e luci.



TASTO MOTORE

Alla pressione del tasto si avvia il motore, (alla stessa potenza di aspirazione selezionata prima dell'ultimo spegnimento) e si accende la relativa spia luminosa di colore verde. Ruotare la manopola in senso orario o antiorario per aumentare o diminuire la potenza di aspirazione; Gli indicatori luminosi nella sezione (1) indicano la potenza di aspirazione che varia da 0 a 4. Dopo 5 secondi, se non si agisce sulla manopola, si esce dalla funzione motore e la spia verde torna di colore blu disabilitando la possibilità di regolazione. Si spegne il motore e si esce dalla funzione tramite una seconda pressione sul tasto ancora verde.

Funzionamento automatico tramite sensore di calore: per accedere a tale funzione premere il tasto motore e ruotare la manopola in senso antiorario finché la spia luminosa del tasto motore non inizia a lampeggiare. Il sensore di temperatura avvierà il motore scegliendo la corretta velocità di aspirazione. Le velocità varieranno al variare della temperatura proveniente dal piano cottura.



TASTO LUCI

Alla pressione del tasto si accende (alla massima intensità) l'illuminazione sul piano cottura e la relativa spia luminosa diviene di colore verde. Dopo 5 secondi, se non si agisce sulla manopola si esce dalla funzione luci, e la spia verde torna di colore blu.

Ripremendo il tasto mentre la spia è ancora verde si spegne le luci e si esce dalla funzione.



TASTO TIMER

Alla pressione del tasto si accede alla funzione timer della cappa e si accende la relativa spia luminosa di colore verde. Ruotare la manopola in senso orario o antiorario per aumentare o diminuire il timer di spegnimento automatico; gli indicatori luminosi nella sezione (3) indicano il tempo impostato, 5-10-20-40 minuti. Dopo 5 secondi, se non si agisce sulla manopola, si esce dalla funzione timer e la spia verde torna di colore blu, disabilitando la possibilità di regolazione.

Ripremendo il tasto mentre la spia è ancora verde si azzerà il timer impostato e si esce dalla funzione.



TASTO FILTRI

La cappa è dotata di due avvisi che indicano la saturazione del filtro antiodore (se la funzione è stata attivata) e del filtro metallico.

Alla prima pressione del tasto la spia si illumina di rosso e si visualizza lo stato di saturazione del filtro metallico. Alla seconda pressione del tasto la spia si illumina di viola e si visualizza lo stato di saturazione del filtro antiodore se attivato precedentemente; in questo caso gli indicatori luminosi nella sezione (1) indicano il grado di saturazione dei filtri.

Quando il timer del filtro metallico raggiunge 40 ore, la spia luminosa lampeggia di rosso ad indicare la necessità di lavare il filtro metallico, mentre lampeggerà di viola dopo 120 ore ad indicare la sostituzione del filtro antiodore.

Per azzerare l'avviso, entrare nella visualizzazione dello stato dei filtri, scegliere quello in allarme e successivamente tenere premuta la manopola fino allo spegnimento della spia.

Manutenzione

Prima di qualsiasi lavoro di manutenzione scollegare la cappa dalla corrente.

Pulizia

La cappa va frequentemente pulita, sia internamente (ad eccezione della zona posta dietro il filtro grassi) che esternamente. Per la pulizia usare un panno inumidito con alcool denaturato o detersivi liquidi neutri. Evitare l'uso di prodotti contenenti abrasivi.

Attenzione:

L'inosservanza delle norme di pulizia della cappa e della sostituzione e pulizia dei filtri comporta rischi di incendi. Si raccomanda quindi di attenersi alle istruzioni suggerite.

Filtro antigrasso:

deve essere pulito una volta al mese, con detergenti non aggressivi, manualmente oppure in lavastoviglie a basse temperature ed a ciclo breve.

Con il lavaggio in lavastoviglie il filtro antigrasso metallico si può opacizzare, ma le sue caratteristiche di filtraggio non cambiano assolutamente.

Filtro al carbone

(solo per versione filtrante)

Il filtro ai carboni attivi **F** non è né lavabile né rigenerabile.

Il filtro al carbone deve essere sostituito ogni 6 mesi.

Trattiene gli odori sgradevoli derivanti dalla cottura.

Sostituzione lampade

Attenzione! Prima di toccare le lampade sincerarsi che siano fredde.

Estrarre la protezione facendo leva con un piccolo giravite a taglio o simile utensile.

Sostituire la lampada danneggiata.

Utilizzare solo lampade alogene da 20W max (G4), avendo cura di non toccarle con le mani.

Ri chiudere la plafoniera (fissaggio a scatto).

Avvertenze:

La cappa va sempre accesa almeno alla prima velocità quando è in funzione il piano cottura.

Mai utilizzare la cappa senza griglia correttamente montata!


ATTENZIONE:

le parti accessibili possono surriscaldarsi quando il piano di cottura viene utilizzato.

L'aria non deve essere scaricata in un condotto utilizzato per scaricare fumi di scarico prodotti da apparecchi a combustione di gas o di altri combustibili. Deve essere sempre prevista un'adeguata areazione del locale quando la cappa da cucina è utilizzata contemporaneamente ad altri apparecchi che impiegano gas o altri combustibili. E' severamente vietato fare cibi alla fiamma sotto la cappa. L'impiego di fiamma libera è dannoso ai filtri e può dar luogo ad incendi, pertanto deve essere evitato in ogni caso. La frittura deve essere fatta sotto controllo onde evitare che l'olio surriscaldato prenda fuoco. Per le misure tecniche e di sicurezza da adottare per lo scarico dei fumi attenersi strettamente a quanto previsto dai regolamenti delle autorità locali competenti.

Questo apparecchio è contrassegnato in conformità alla Direttiva Europea 2002/96/EC, Waste Electrical and Electronic Equipment (WEEE). Assicurandosi che questo prodotto sia smaltito in modo corretto, l'utente contribuisce a prevenire le potenziali conseguenze negative per l'ambiente e la salute.



Il simbolo  sul prodotto o sulla documentazione di accompagnamento indica che questo prodotto non deve essere trattato come rifiuto domestico ma deve essere consegnato presso l'idoneo punto di raccolta per il riciclaggio di apparecchiature elettriche ed elettroniche. Disfarsene seguendo le normative locali per lo smaltimento dei rifiuti. Per ulteriori informazioni sul trattamento, recupero e riciclaggio di questo prodotto, contattare l'idoneo ufficio locale, il servizio di raccolta dei rifiuti domestici o il negozio presso il quale il prodotto è stato acquistato.

L'apparecchio non è destinato ad essere usato da persone (bambini compresi) le cui capacità fisiche, sensoriali o mentali siano ridotte, oppure con mancanza di esperienza o di conoscenza, a meno che esse abbiano potuto beneficiare, attraverso l'intermediazione di una persona responsabile della loro sicurezza, di una sorveglianza o di istruzioni riguardanti l'uso dell'apparecchio; i bambini devono essere sorvegliati per sincerarsi che non giochino con l'apparecchio. Se il cavo di alimentazione è danneggiato, esso deve essere sostituito dal costruttore o dal suo servizio assistenza tecnica o comunque da una persona con qualifica simile, in modo da prevenire ogni rischio.

