



# **INTEGRATE** BUILT IN

# F300

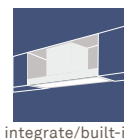


## CARATTERISTICHE

- Velella in vetro con cerniera frizionata, apertura di 180°
- Profondita regolabile 310-350 mm

## FEATURES

- Glass flap with frictioned hinge, 180° opening
- Adjustable depth 310 - 350 mm



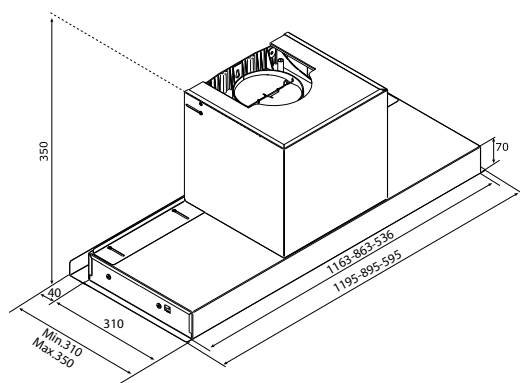
integrate/built-in



## F300

A

<b>Portata massima:</b>	640 m <sup>3</sup> /h
<b>Portata massima IEC:</b>	624 m <sup>3</sup> /h
<b>Livello sonoro:</b>	50/60 dB(A)
<b>Comando:</b>	Telecomando a 4 velocità (3+1 intensiva) Predisposto per sistema <b>integra</b>
<b>Illuminazione:</b>	3x1W Led
<b>Dimensione:</b>	60/90/120 cm
<b>Finitura:</b>	Acciaio inox e vetro
<b>Filtri:</b>	Filtri grasso in acciaio inox lavabili Filtri carbone per versione filtrante (optional)
<b>Max air flow:</b>	640 m <sup>3</sup> /h
<b>IEC air flow:</b>	624 m <sup>3</sup> /h
<b>Noise level:</b>	50/60 dB(A)
<b>Control:</b>	Remote control 4 speeds (3+1 intensive) Ready for <b>integra</b> system
<b>Lamps:</b>	3x1W Led
<b>Size:</b>	60/90/120 cm
<b>Finish:</b>	Stainless steel and glass
<b>Filters:</b>	Washable stainless steel grease filters Charcoal filters for recirculation mode (optional)



### ACCESSORI / ACCESSORIES

Kit filtri carbone attivi / Active charcoal filters kit  
AFCFCAF16CS

# F96 TLC



## CARATTERISTICHE

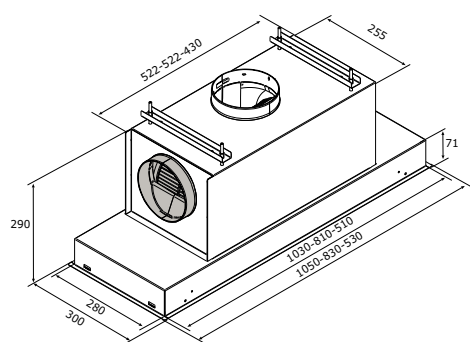
- Kit filtri carbone inclusi

## FEATURES

- Charcoal filters kit included



integrate/built-in



#### ACCESSORI / ACCESSORIES

Kit filtri carbone attivi / Active charcoal filters kit  
53/105 cm AFFCACONFF16  
83 cm AFCFCFAF25-27

## F96 TLC

B

<b>Portata massima:</b>	590 m <sup>3</sup> /h
<b>Portata massima IEC:</b>	574 m <sup>3</sup> /h
<b>Livello sonoro:</b>	50/60 dB(A)
<b>Comando:</b>	Telecomando a 4 velocità (3+1 intensiva) Predisposto per sistema <b>integra</b>
<b>Illuminazione:</b>	4x2,2W Led
<b>Dimensione:</b>	53/83/105 cm
<b>Finitura:</b>	Acciaio inox o acciaio inox e vetro
<b>Filtri:</b>	Filtri grasso lavabili Filtri carbone per versione filtrante (optional)
<b>Max air flow:</b>	590 m <sup>3</sup> /h
<b>IEC air flow:</b>	574 m <sup>3</sup> /h
<b>Noise level:</b>	50/60 dB(A)
<b>Control:</b>	Remote control 4 speeds (3+1 intensive) Ready for <b>integra</b> system
<b>Lamps:</b>	4x2,2W Led
<b>Size:</b>	53/83/105 cm
<b>Finish:</b>	Stainless steel or stainless steel with glass
<b>Filters:</b>	Washable grease filters Charcoal filters for recirculation mode (optional)

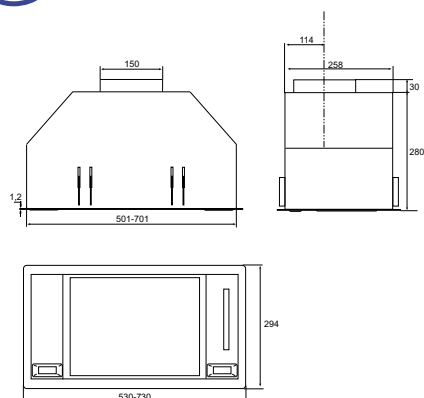
# MODULO E



**USCITA ARIA ORIENTABILE** Questo modello è equipaggiato con un motore che può essere ruotato di 90° per permettere l'uscita dell'aria superiore o posteriore.

**DOUBLE AIR OUTLET** This model is equipped with a 90° rotatable motor, that allows to place the air outlet either on the top or the back side of the hood.

## MODULO E

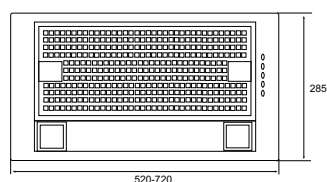
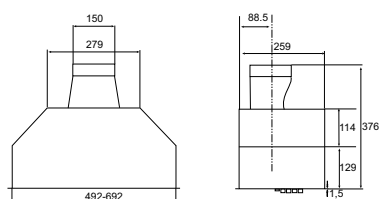


### ACCESSORI / ACCESSORIES

Kit filtri carbone attivi  
Active charcoal filters kit  
AFFCAMODE:

<b>Portata massima:</b>	660 m³/h
<b>Portata massima IEC:</b>	648 m³/h
<b>Livello sonoro:</b>	49/64 dB(A)
<b>Comando:</b>	Comando touch a 4 velocità (3+1 intensiva) Avviso saturazione filtri grasso e carbone Sensore di calore per il funzionamento automatico Timer
<b>Illuminazione:</b>	2x2,2W Led
<b>Dimensione:</b>	53/73 cm
<b>Finitura:</b>	Acciaio inox con vetro nero
<b>Filtri:</b>	Filtri grasso in acciaio inox lavabili Filtri carbone per versione filtrante (optional)
<b>Max air flow:</b>	660 m³/h
<b>IEC air flow:</b>	648 m³/h
<b>Noise level:</b>	49/64 dB(A)
<b>Control:</b>	Touch control 4 speeds (3+1 intensive) Grease and charcoal filter control Heat sensor for automatic functioning Timer
<b>Lamps:</b>	2x2,2W Led
<b>Size:</b>	53/73 cm
<b>Finish:</b>	Stainless steel with black glass
<b>Filters:</b>	Washable stainless steel grease filters Charcoal filters for recirculation mode (optional)

# MODULO CS1



## ACCESSORI / ACCESSORIES

Kit filtri carbone attivi  
Active charcoal filters kit  
AFFCA

## MODULO CS1



<b>Portata massima:</b>	650 m <sup>3</sup> /h
<b>Portata massima IEC:</b>	627 m <sup>3</sup> /h
<b>Livello sonoro:</b>	48/66 dB(A)
<b>Comando:</b>	Pulsantiera a 3 velocità
<b>Illuminazione:</b>	2x2,1W Led
<b>Dimensione:</b>	52/72 cm
<b>Finitura:</b>	Acciaio inox
<b>Filtri:</b>	Filtri grasso in acciaio inox lavabili Filtri carbone per versione filtrante (optional)
<b>Max air flow:</b>	650 m <sup>3</sup> /h
<b>IEC air flow:</b>	627 m <sup>3</sup> /h
<b>Noise level:</b>	48/66 dB(A)
<b>Control:</b>	Push button 3 speeds
<b>Lamps:</b>	2x2,1W Led
<b>Size:</b>	52/72 cm
<b>Finish:</b>	Stainless steel
<b>Filters:</b>	Washable stainless steel grease filters Charcoal filters for recirculation mode (optional)