



# ASSIALI AXIAL

Airforce lancia la rivoluzione del settore, presentando la prima cappa equipaggiata con motori assiali!

I motori assiali, a differenza di quelli convenzionali, muovono l'aria lungo un percorso lineare, senza ostacoli o deviazioni; hanno dimensioni estremamente ridotte, che aprono la strada a cappe dal design pulito ed essenziale, assolutamente non invasive, prive di camini, tralicci o altre ingombranti strutture, e per questo estremamente facili da installare.

I motori assiali sono silenziosi, potenti ed ecologici: un'unità di questo tipo, alla massima potenza, ha un assorbimento paragonabile a quello di una lampadina alogena normalmente montata sulle nostre cappe!

Sono ecologici anche nel trasporto: l'assenza di ingombranti elementi strutturali permette di avere degli imballaggi dal minimo ingombro, facili da trasportare e da stoccare.

I motori assiali sono sicuri ed affidabili, grazie alla loro lunghissima vita utile; inoltre possono essere sostituiti in pochi minuti, e sono garantiti per ben 5 anni.

Airforce launches a revolution in the sector, presenting the first hood equipped with axial motors!

The axial motors, unlike the conventional ones, smoothly move the air along a linear axis, without obstacles or detours. They have very small dimensions, paving the way to a clean and essential hood design, visually not invasive, thanks to the absence of chimneys or other bulky structures, making the hood very easy to install, as well.

Axial motors are silent, powerful and eco-friendly: at maximum speed they have a power consumption comparable to an halogen lamp normally installed in our hoods!

Their transportation is also eco-friendly: the absence of bulky elements allows a smaller package, for an easier handling and a better storing.

The axial motors are safe and reliable thanks to their very long life; besides they can be replaced in a few minutes and are covered by a 5-year warranty.

# DD AXIAL



## CARATTERISTICHE

- Facile da installare
- Dimensioni ridotte
- Silenziosi e potenti
- Basso consumo energetico
- Kit filtri carbone inclusi

## FEATURES

- Easy to install
- Small dimensions
- Low noise with high power
- Very low energy consumption
- Charcoal filters kit included

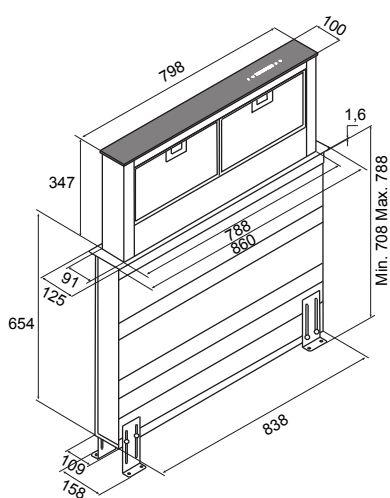
LA PRIMA CAPPA EQUIPAGGIATA CON MOTORI ASSIALI  
THE VERY FIRST HOOD EQUIPPED WITH AXIAL MOTORS

2 MOTORI SOLO 65 W  
2 MOTORS ONLY 65 W



## DOWNDRAFT AXIAL

<b>Portata massima:</b>	700 m³/h <b>ebmpapst</b>
<b>Livello sonoro:</b>	42/64 dB(A)
<b>Comando:</b>	Comando touch progressivo a 10 velocità (9+1 intensiva) Avviso saturazione filtri grasso e carbone
<b>Dimensione:</b>	86x12,5 cm
<b>Finitura:</b>	Acciaio inox e vetro nero
<b>Filtri:</b>	Filtri grasso in acciaio inox lavabili
<b>Filtri carbone inclusi</b>	<b>Solo filtrante</b>
<b>Max air flow:</b>	700 m³/h <b>ebmpapst</b>
<b>Noise level:</b>	42/64 dB(A)
<b>Control:</b>	Progressive touch control 10 speeds (9+1 intensive) Grease and charcoal filter control
<b>Size:</b>	86x12,5 cm
<b>Finish:</b>	Stainless steel and black glass
<b>Filters:</b>	Washable stainless steel grease filters <b>Charcoal filters included</b>
	<b>Recirculation only</b>



### ACCESSORI / ACCESSORIES

Kit filtri carbone attivi / Active charcoal filters kit  
AFCFCADDII:

# F161 AXIAL



## CARATTERISTICHE

- Kit filtri carbone inclusi

## FEATURES

- Charcoal filters kit included

2-4 MOTORI SOLO 75-90 W  
2-4 MOTORS ONLY 75-90 W



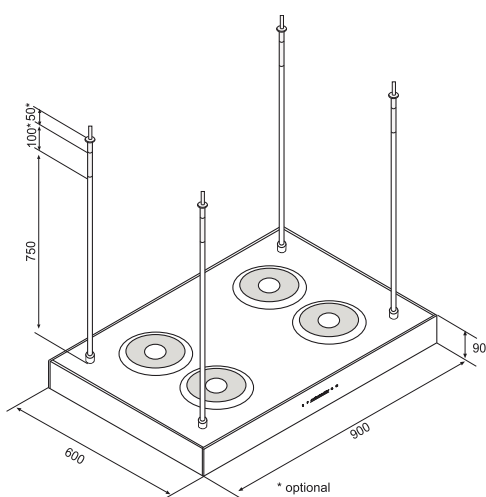
## F161 AXIAL

<b>Portata massima:</b>	4 motori: 850 m <sup>3</sup> /h - 2 motori: 700 m <sup>3</sup> /h	<b>ebmpapst</b>
<b>Livello sonoro:</b>	44/64 dB(A)	
<b>Comando:</b>	Comando touch progressivo a 10 velocità (9+1 intensiva) Avviso saturazione filtri grasso e carbone	
<b>Illuminazione:</b>	2x3,5W Led	
<b>Dimensione:</b>	90x60 cm	
<b>Finitura:</b>	Acciaio inox e vetro nero o bianco	
<b>Filtri:</b>	Filtri grasso in acciaio inox lavabili Filtri carbone inclusi	

### Solo filtrante

<b>Max air flow:</b>	4 motors: 850 m <sup>3</sup> /h - 2 motors: 700 m <sup>3</sup> /h	<b>ebmpapst</b>
<b>Noise level:</b>	44/64 dB(A)	
<b>Control:</b>	Progressive touch control 10 speeds (9+1 intensive) Grease and charcoal filter control	
<b>Lamps:</b>	2x3,5W Led	
<b>Size:</b>	90x60 cm	
<b>Finish:</b>	Stainless steel and black or white glass	
<b>Filters:</b>	Washable stainless steel grease filters Charcoal filters included	

### Recirculation only



### ACCESSORI / ACCESSORIES

Kit filtri carbone attivi / Active charcoal filters kit  
2 motori / motors: AFFCAF1422M:  
4 motori / motors: AFCFCAF142:

# F155 AXIAL



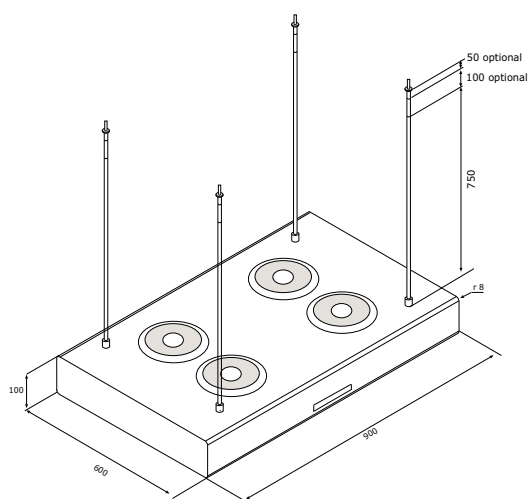
## CARATTERISTICHE

- Kit filtri carbone inclusi

## FEATURES

- Charcoal filters kit included

2-4 MOTORI SOLO 75-90 W  
2-4 MOTORS ONLY 75-90 W



## F155 AXIAL

<b>Portata massima:</b>	4 motori: 850 m <sup>3</sup> /h - 2 motori: 700 m <sup>3</sup> /h	<b>ebmpapst</b>
<b>Livello sonoro:</b>	44/64 dB(A)	
<b>Comando:</b>	Comando touch progressivo a 10 velocità (9+1 intensiva) Avviso saturazione filtri grasso e carbone	
<b>Illuminazione:</b>	4x2,2W Led	
<b>Dimensione:</b>	90x60 cm	
<b>Finitura:</b>	Acciaio inox o finitura nera o bianca	
<b>Filtri:</b>	Filtri grasso in acciaio inox lavabili Filtri carbone inclusi	

### Solo filtrante

<b>Max air flow:</b>	4 motors: 850 m <sup>3</sup> /h - 2 motors: 700 m <sup>3</sup> /h	<b>ebmpapst</b>
<b>Noise level:</b>	44/64 dB(A)	
<b>Control:</b>	Progressive touch control 10 speeds (9+1 intensive) Grease and charcoal filter control	
<b>Lamps:</b>	4x2,2W Led	
<b>Size:</b>	90x60 cm	
<b>Finish:</b>	Stainless steel or black or white finishing	
<b>Filters:</b>	Washable stainless steel grease filters Charcoal filters included	

### Recirculation only

#### ACCESSORI / ACCESSORIES

Kit filtri carbone attivi / Active charcoal filters kit  
2 motori / motors: AFFCAF1422M:  
4 motori / motors: AFCFCAF142: