



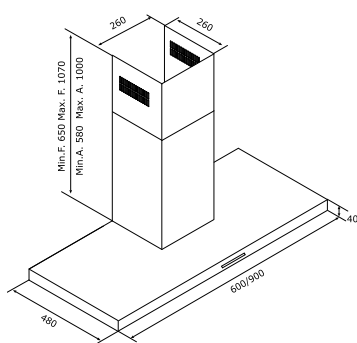
CLASSIC



- Kit camini incluso
- Filtri carbone optional
- Chimneys kit included
- Charcoal filters optional

F100 TSE

ACCESSORI / ACCESSORIES
 Kit filtri carbone attivi
 Active charcoal filters kit
 AFCFCAF16CS:



F100 TSE

A

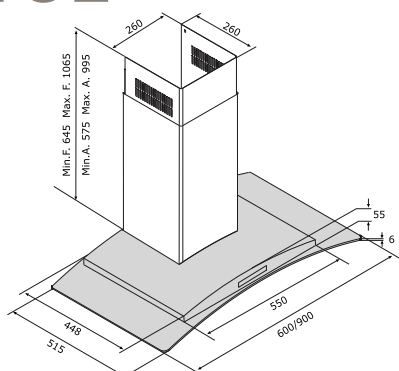
Portata massima:	650 m ³ /h
Portata massima IEC:	618 m ³ /h
Livello sonoro:	48/58 dB(A)
Comando:	Comando touch a 4 velocità (3+1 intensiva) con display - Avviso saturazione filtri grasso e carbone - Sensore di calore per il funzionamento automatico - Timer
Illuminazione:	2x2,1W Led
Dimensione:	60/90 cm
Finitura:	Acciaio inox
Filtri:	Filtri grasso lavabili Filtri carbone per versione filtrante (optional)
Max air flow:	650 m ³ /h
IEC air flow:	618 m ³ /h
Noise level:	48/58 dB(A)
Control:	Touch control 4 speeds (3+1 intensive) with display - Grease and charcoal filter control Heat sensor for automatic functioning Timer
Lamps:	2x2,1W Led
Size:	60/90 cm
Finish:	Stainless steel
Filters:	Washable grease filters Charcoal filters for recirculation mode (optional)



- Kit camini incluso
- Filtri carbone optional
- Chimneys kit included
- Charcoal filters optional

F39 TSE

ACCESSORI / ACCESSORIES
 Kit filtri carbone attivi Active charcoal filters kit
 AFCFCAF16CS:



F39 TSE

A

Portata massima:	650 m ³ /h
Portata massima IEC:	621 m ³ /h
Livello sonoro:	48/58 dB(A)
Comando:	Comando touch a 4 velocità (3+1 intensiva) con display - Avviso saturazione filtri grasso e carbone - Sensore di calore per il funzionamento automatico - Timer
Illuminazione:	2x2,1W Led
Dimensione:	60/90 cm
Finitura:	Acciaio inox con vetro
Filtri:	Filtri grasso lavabili Filtri carbone per versione filtrante (optional)
Max air flow:	650 m ³ /h
IEC air flow:	621 m ³ /h
Noise level:	48/58 dB(A)
Control:	Touch control 4 speeds (3+1 intensive) with display - Grease and charcoal filter control - Heat sensor for automatic functioning - Timer
Lamps:	2x2,1W Led
Size:	60/90 cm
Finish:	Stainless steel with glass
Filters:	Washable grease filters Charcoal filters for recirculation mode (optional)

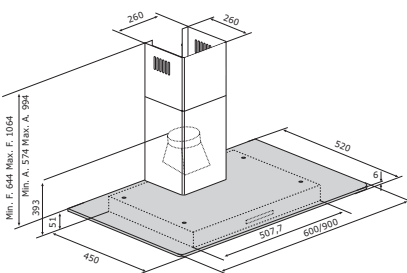




- Kit camini incluso
- Filtri carbone optional
- Chimneys kit included
- Charcoal filters optional

F30 TSE

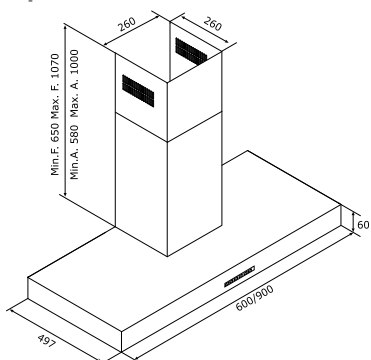
ACCESSORI / ACCESSORIES
Kit filtri carbone attivi Active charcoal filters kit AFCFCAF16CS:



- Kit camini incluso
- Filtri carbone optional
- Chimneys kit included
- Charcoal filters optional

F53 S4

ACCESSORI / ACCESSORIES
Kit filtri carbone attivi Active charcoal filters kit AFCFCAF16CS:



F30 TSE

A

Portata massima:	650 m ³ /h
Portata massima IEC:	621 m ³ /h
Livello sonoro:	48/58 dB(A)
Comando:	Comando touch a 4 velocità (3+1 intensiva) con display - Avviso saturazione filtri grasso e carbone - Sensore di calore per il funzionamento automatico - Timer
Illuminazione:	2x2,1W Led
Dimensione:	60/90 cm
Finitura:	Acciaio inox con vetro
Filtri:	Filtri grasso lavabili Filtri carbone per versione filtrante (optional)
Max air flow:	650 m ³ /h
IEC air flow:	621 m ³ /h
Noise level:	48/58 dB(A)
Control:	Touch control 4 speeds (3+1 intensive) with display - Grease and charcoal filter control - Heat sensor for automatic functioning - Timer
Lamps:	2x2,1W Led
Size:	60/90 cm
Finish:	Stainless steel with glass
Filters:	Washable grease filters Charcoal filters for recirculation mode (optional)



F53 S4

B

Portata massima:	650 m ³ /h
Portata massima IEC:	631 m ³ /h
Livello sonoro:	48/64 dB(A)
Comando:	Pulsantiera soft a 4 velocità
Illuminazione:	2x2,1W Led
Dimensione:	60/90 cm
Finitura:	Acciaio inox
Filtri:	Filtri grasso lavabili Filtri carbone per versione filtrante (optional)
Max air flow:	650 m ³ /h
IEC air flow:	631 m ³ /h
Noise level:	48/64 dB(A)
Control:	Soft push button 4 speeds
Lamps:	2x2,1W Led
Size:	60/90 cm
Finish:	Stainless steel
Filters:	Washable grease filters Charcoal filters for recirculation mode (optional)

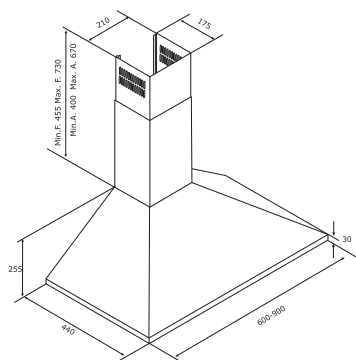




- Kit camini incluso
- Filtri carbone optional
- Chimneys kit included
- Charcoal filters optional

F0 S4

ACCESSORI / ACCESSORIES
Kit filtri carbone attivi Active charcoal filters kit AFFCA:



F0 S4

B

Portata massima:	650 m ³ /h
Portata massima IEC:	634 m ³ /h
Livello sonoro:	48/64 dB(A)
Comando:	Pulsantiera soft a 4 velocità
Illuminazione:	2x2,1W Led
Dimensione:	60/90 cm
Finitura:	Acciaio inox
Filtri:	Filtri grasso lavabili Filtri carbone per versione filtrante (optional)
Max air flow:	650 m ³ /h
IEC air flow:	634 m ³ /h
Noise level:	48/64 dB(A)
Control:	Soft push button 4 speeds
Lamps:	2x2,1W Led
Size:	60/90 cm
Finish:	Stainless steel
Filters:	Washable grease filters Charcoal filters for recirculation mode (optional)



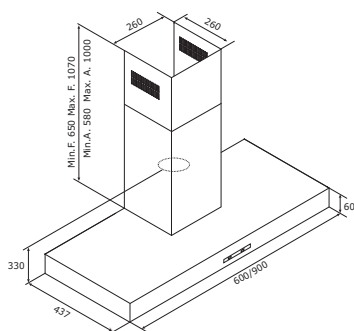
parete/wall



- Kit camini incluso
- Filtri carbone optional
- Chimneys kit included
- Charcoal filters optional

F53 D2

ACCESSORI / ACCESSORIES
Kit filtri carbone attivi Active charcoal filters kit AFCFCAF16CS:



F53 D2

C

Portata massima:	400 m ³ /h
Portata massima IEC:	371 m ³ /h
Livello sonoro:	48/66 dB(A)
Comando:	Slider a 3 velocità
Illuminazione:	2x2,1W Led
Dimensione:	60/90 cm
Finitura:	Acciaio inox
Filtri:	Filtri grasso lavabili Filtri carbone per versione filtrante (optional)
Max air flow:	400 m ³ /h
IEC air flow:	371 m ³ /h
Noise level:	48/66 dB(A)
Control:	Slider 3 speeds
Lamps:	2x2,1W Led
Size:	60/90 cm
Finish:	Stainless steel
Filters:	Washable grease filters Charcoal filters for recirculation mode (optional)



parete/wall

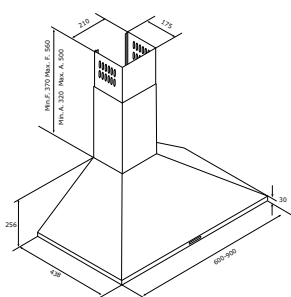




- Kit camini incluso
- Filtri carbone optional
- Chimneys kit included
- Charcoal filters optional

F0 D2

ACCESSORI / ACCESSORIES
Kit filtri carbone attivi Active charcoal filters kit AFFCA:



F0 D2



Portata massima:	400 m³/h
Portata massima IEC:	385 m³/h
Livello sonoro:	59/66 dB(A)
Comando:	Pulsantiera a 3 velocità
Illuminazione:	2x2,1W Led
Dimensione:	60/90 cm
Finitura:	Acciaio inox

Filtri: Filtri grasso lavabili
Filtri carbone per versione filtrante (optional)

Max air flow: 400 m³/h

IEC air flow: 385 m³/h

Noise level: 59/66 dB(A)

Control: Push button 3 speeds

Lamps: 2x2,1W Led

Size: 60/90 cm

Finish: Stainless steel

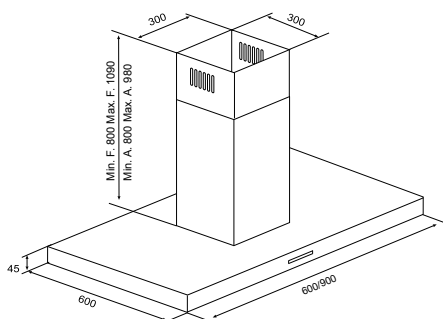
Filters: Washable grease filters
Charcoal filters for recirculation mode (optional)



- Kit camini incluso
- Filtri carbone optional
- Chimneys kit included
- Charcoal filters optional

F97 TSE

ACCESSORI / ACCESSORIES
Kit filtri carbone attivi Active charcoal filters kit AFCFCAF97CS:



F97 TSE



Portata massima:	650 m³/h
Portata massima IEC:	626 m³/h
Livello sonoro:	49/64 dB(A)
Comando:	Comando touch a 4 velocità (3+1 intensiva) con display - Avviso saturazione filtri grasso e carbone - Sensore di calore per il funzionamento automatico - Timer

Illuminazione: 4x2,1W Led

Dimensione: 60x60/90x60 cm

Finitura: Acciaio inox

Filtri: Filtri grasso lavabili
Filtri carbone per versione filtrante (optional)

Max air flow: 650 m³/h

IEC air flow: 626 m³/h

Noise level: 49/64 dB(A)

Control: Touch control 4 speeds (3+1 intensive) with display - Grease and charcoal filter control
Heat sensor for automatic functioning
Timer

Lamps: 4x2,1W Led

Size: 60x60/90x60 cm

Finish: Stainless steel

Filters: Washable grease filters
Charcoal filters for recirculation mode (optional)

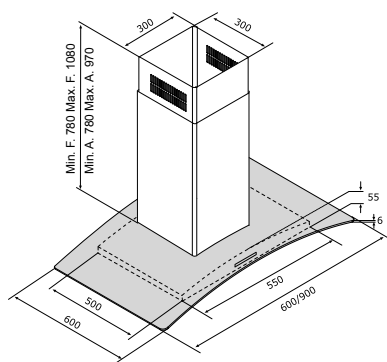




- Kit camini incluso
- Filtri carbone optional
- Chimneys kit included
- Charcoal filters optional

F40 TSE

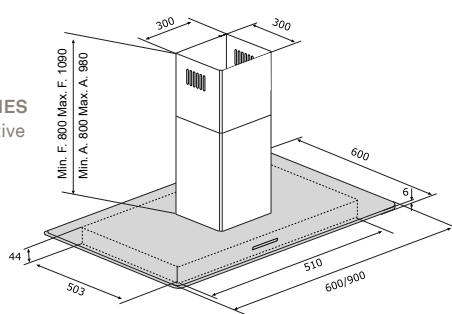
ACCESSORI / ACCESSORIES
 Kit filtri carbone attivi Active charcoal filters kit AFCFCAF97CS:



- Kit camini incluso
- Filtri carbone optional
- Chimneys kit included
- Charcoal filters optional

F37 TSE

ACCESSORI / ACCESSORIES
 Kit filtri carbone attivi Active charcoal filters kit AFCFCAF97CS:



F40 TSE



Portata massima:	650 m ³ /h
Portata massima IEC:	621 m ³ /h
Livello sonoro:	49/58 dB(A)
Comando:	Comando touch a 4 velocità (3+1 intensiva) con display - Avviso saturazione filtri grasso e carbone - Sensore di calore per il funzionamento automatico - Timer
Illuminazione:	2x2,1W Led
Dimensione:	60x60/90x60 cm
Finitura:	Acciaio inox e vetro
Filtri:	Filtri grasso lavabili Filtri carbone per versione filtrante (optional)
Max air flow:	650 m ³ /h
IEC air flow:	621 m ³ /h
Noise level:	49/58 dB(A)
Control:	Touch control 4 speeds (3+1 intensive) with display - Grease and charcoal filter control Heat sensor for automatic functioning - Timer
Lamps:	2x2,1W Led
Size:	60x60/90x60 cm
Finish:	Stainless steel with glass
Filters:	Washable grease filters Charcoal filters for recirculation mode (optional)

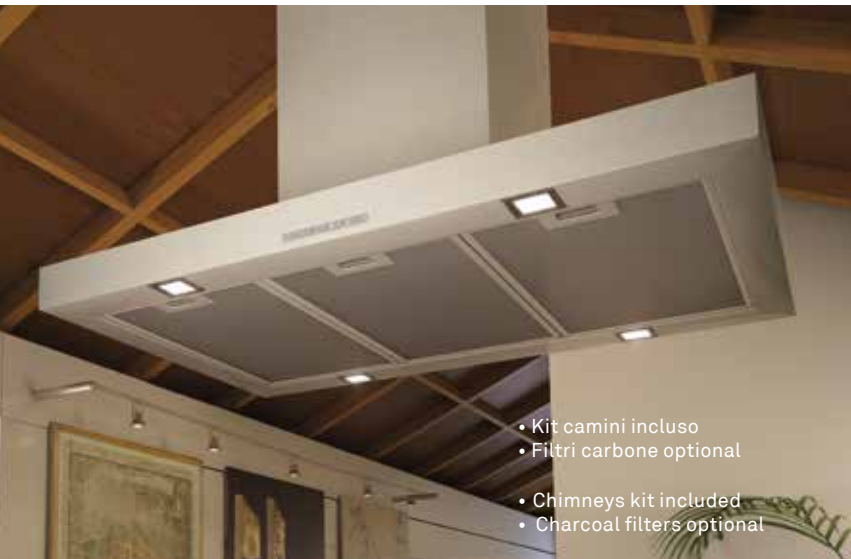


F40 TSE



Portata massima:	650 m ³ /h
Portata massima IEC:	621 m ³ /h
Livello sonoro:	49/58 dB(A)
Comando:	Comando touch a 4 velocità (3+1 intensiva) con display - Avviso saturazione filtri grasso e carbone - Sensore di calore per il funzionamento automatico - Timer
Illuminazione:	2x2,1W Led
Dimensione:	60x60/90x60 cm
Finitura:	Acciaio inox e vetro
Filtri:	Filtri grasso lavabili Filtri carbone per versione filtrante (optional)
Max air flow:	650 m ³ /h
IEC air flow:	621 m ³ /h
Noise level:	49/58 dB(A)
Control:	Touch control 4 speeds (3+1 intensive) with display - Grease and charcoal filter control Heat sensor for automatic functioning - Timer
Lamps:	2x2,1W Led
Size:	60x60/90x60 cm
Finish:	Stainless steel with glass
Filters:	Washable grease filters Charcoal filters for recirculation mode (optional)

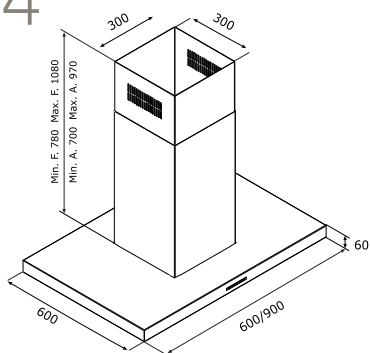




- Kit camini incluso
- Filtri carbone optional
- Chimneys kit included
- Charcoal filters optional

F54 S4

ACCESSORI / ACCESSORIES
 Kit filtri carbone attivi Active charcoal filters kit AFCFCAF97CS:



F54 S4

A

Portata massima:	650 m ³ /h
Portata massima IEC:	631 m ³ /h
Livello sonoro:	49/65 dB(A)
Comando:	Pulsantiera soft a 4 velocità
Illuminazione:	4x2,1W Led
Dimensione:	60x60/90x60 cm
Finitura:	Acciaio inox
Filtri:	Filtri grasso lavabili Filtri carbone per versione filtrante (optional)
Max air flow:	650 m ³ /h
IEC air flow:	631 m ³ /h
Noise level:	49/65 dB(A)
Control:	Soft push button 4 speeds
Lamps:	4x2,1W Led
Size:	60x60/90x60 cm
Finish:	Stainless steel
Filters:	Washable grease filters Charcoal filters for recirculation mode (optional)

