



**VERTICALI** VERTICAL



# VERTICALI VERTICAL

Le cappe totalmente verticali rappresentano la nuova direzione in campo di cappe parete, caratterizzate da design eleganti e minimali, coniugano estetiche gradevoli a soluzioni tecniche attente alle esigenze di tutti gli utilizzatori.

Il design ultra slim permette di raggiungere profondità minime, regalando la percezione di una cappa totalmente integrata nell'ambiente cucina.

Grazie al particolare equipaggiamento della struttura della cappa, questa offre la possibilità ruotare l'uscita del motore di 90 gradi per permettere all'aria di fluire superiormente o posteriormente.

La posizione verticale del pannello frontale, unita alla doppia aspirazione, offre un valido aiuto nel contrastare il problema della condensa.

The totally vertical hoods represent the new direction in the field of wall hoods, characterized by elegant and minimalist designs, combining pleasing aesthetics with technical solutions attentive to the needs of all users.

The ultra slim design allows you to reach minimum depths, giving the perception of a hood fully integrated into the kitchen environment.

Thanks to the special equipment of the hood structure, some of these models offer the possibility to rotate the motor output by 90 degrees to allow air to flow upwards or downwards.

The vertical position of the front panel, combined with the double suction, offers a valid aid in countering the problem of condensation.



# IN TIME

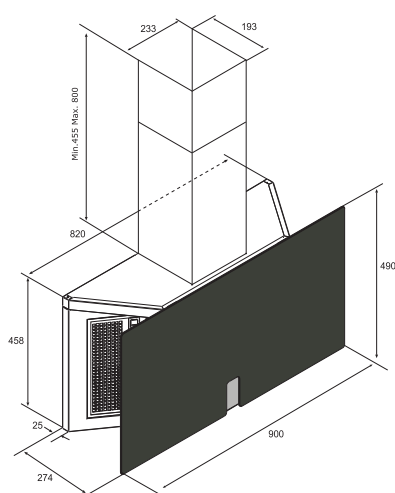


## CARATTERISTICHE

- Molle a gas per apertura pannello frontale
- Kit camini incluso
- Filtri carbone optional

## FEATURES

- Gas spring assisted opening for front panel
- Chimneys kit included
- Charcoal filters optional



#### ACCESSORI / ACCESSORIES

Kit filtri carbone attivi / Active charcoal filters kit  
AFFCAINTIME:

## IN TIME

A

<b>Portata massima:</b>	680 m <sup>3</sup> /h
<b>Portata massima IEC:</b>	670 m <sup>3</sup> /h
<b>Livello sonoro:</b>	49/60 dB(A)
<b>Comando:</b>	Display touch e telecomando a 4 velocità (3+1 intensiva) Predisposto per sistema <i>integra</i>
<b>Illuminazione:</b>	2x2,1W Led
<b>Dimensione:</b>	83 cm
<b>Finitura:</b>	Acciaio inox con vetro satinato nero o bianco
<b>Filtri:</b>	Filtri grasso in acciaio inox lavabili Filtri carbone per versione filtrante (optional)
<b>Max air flow:</b>	680 m <sup>3</sup> /h
<b>IEC air flow:</b>	670 m <sup>3</sup> /h
<b>Noise level:</b>	49/60 dB(A)
<b>Control:</b>	Touch control display and remote control 4 speeds (3+1 intensive) Ready for <i>integra</i> system
<b>Lamps:</b>	2x2,1W Led
<b>Size:</b>	83 cm
<b>Finish:</b>	Stainless steel with black or white satin glass
<b>Filters:</b>	Washable stainless steel grease filters Charcoal filters for recirculation mode (optional)

# THEOREM

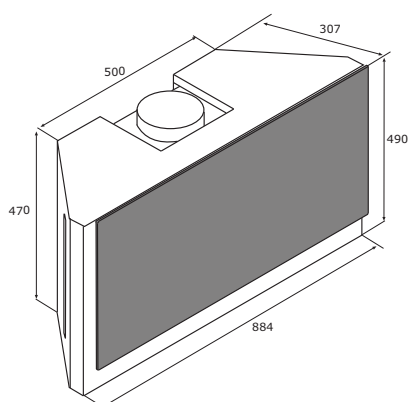


## CARATTERISTICHE

- Molle a gas per apertura pannello frontale
- Kit camini incluso
- Filtri carbone optional

## FEATURES

- Gas spring assisted opening for front panel
- Chimneys kit included
- Charcoal filters optional



#### ACCESSORI / ACCESSORIES

Kit filtri carbone attivi / Active charcoal filters kit  
AFFCAF152A:

## THEOREM

A

<b>Portata massima:</b>	680 m <sup>3</sup> /h
<b>Portata massima IEC:</b>	668 m <sup>3</sup> /h
<b>Livello sonoro:</b>	49/60 dB(A)
<b>Comando:</b>	Comando elettronico a 4 velocità (3+1 intensiva) Azionamento separato luce ambiente e luce piano cottura Avviso saturazione filtri grasso e carbone Timer
<b>Illuminazione:</b>	2x2,2W Led + 2x5W Led bar
<b>Dimensione:</b>	89 cm
<b>Finitura:</b>	Acciaio inox con vetro nero satinato
<b>Filtri:</b>	Filtri grasso in acciaio inox lavabili Filtri carbone per versione filtrante (optional)
<b>Max air flow:</b>	680 m <sup>3</sup> /h
<b>IEC air flow:</b>	668 m <sup>3</sup> /h
<b>Noise level:</b>	49/60 dB(A)
<b>Control:</b>	Electronic with 4 speeds (3+1 intensive) Double control for cooktop and decorative light Grease and charcoal filter control Timer
<b>Lamps:</b>	2x2,2W Led + 2x5W Led bar
<b>Size:</b>	89 cm
<b>Finish:</b>	Stainless steel with black satin glass
<b>Filters:</b>	Washable stainless steel grease filters Charcoal filters for recirculation mode (optional)



# GRAPHITE

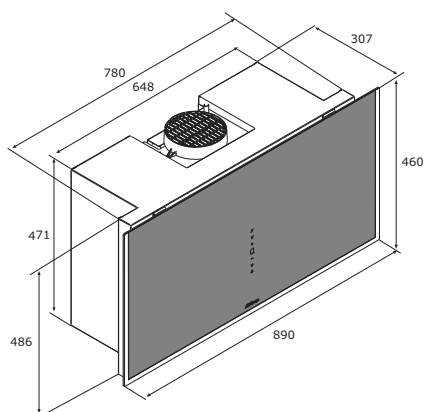
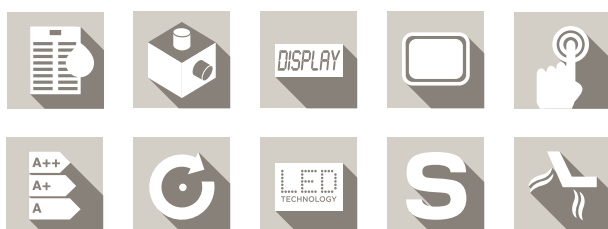


## CARATTERISTICHE

- Molle a gas per apertura pannello frontale
- Kit camini incluso
- Filtri carbone optional

## FEATURES

- Gas spring assisted opening for front panel
- Chimneys kit included
- Charcoal filters optional



## GRAPHITE

A

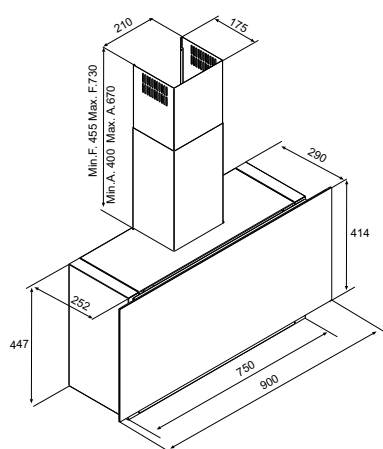
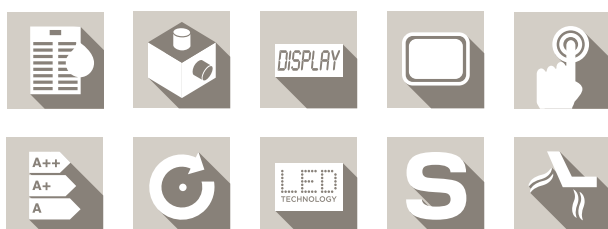
<b>Portata massima:</b>	680 m <sup>3</sup> /h
<b>Portata massima IEC:</b>	647 m <sup>3</sup> /h
<b>Livello sonoro:</b>	49/60 dB(A)
<b>Comando:</b>	Comando touch a 4 velocità (3+1 intensiva) con display Avviso saturazione filtri grasso e carbone Sensore di calore per il funzionamento automatico - Timer
<b>Illuminazione:</b>	2x2,1W Led
<b>Dimensione:</b>	90 cm
<b>Finitura:</b>	Acciaio inox con vetro nero
<b>Filtri:</b>	Filtri grasso in acciaio inox lavabili Filtri carbone per versione filtrante (optional)
<b>Max air flow:</b>	680 m <sup>3</sup> /h
<b>IEC air flow:</b>	647 m <sup>3</sup> /h
<b>Noise level:</b>	49/60 dB(A)
<b>Control:</b>	Touch control 4 speeds (3+1 intensive) with display Grease and charcoal filter control Heat sensor for automatic functioning Timer
<b>Lamps:</b>	2x2,1W Led
<b>Size:</b>	90 cm
<b>Finish:</b>	Stainless steel with black glass
<b>Filters:</b>	Washable stainless steel grease filters Charcoal filters for recirculation mode (optional)

### ACCESSORI / ACCESSORIES

Kit filtri carbone attivi / Active charcoal filters kit  
AFFCAF152A:

# GINGER





#### ACCESSORI / ACCESSORIES

Kit filtri carbone attivi / Active charcoal filters kit  
AFFCA:

## GINGER

C

<b>Portata massima:</b>	641 m <sup>3</sup> /h
<b>Portata massima IEC:</b>	608 m <sup>3</sup> /h
<b>Livello sonoro:</b>	50/66 dB(A)
<b>Comando:</b>	Pulsantiera soft a 4 velocità
<b>Illuminazione:</b>	2x2,1W Led
<b>Dimensione:</b>	90 cm
<b>Finitura:</b>	Acciaio inox con vetro nero
<b>Filtri:</b>	Filtri grasso in acciaio inox lavabili Filtri carbone per versione filtrante (optional)
<b>Max air flow:</b>	641 m <sup>3</sup> /h
<b>IEC air flow:</b>	608 m <sup>3</sup> /h
<b>Noise level:</b>	50/66 dB(A)
<b>Control:</b>	Soft push button 4 speeds
<b>Lamps:</b>	2x2,1W Led
<b>Size:</b>	90 cm
<b>Finish:</b>	Stainless steel with black glass
<b>Filters:</b>	Washable stainless steel grease filters Charcoal filters for recirculation mode (optional)